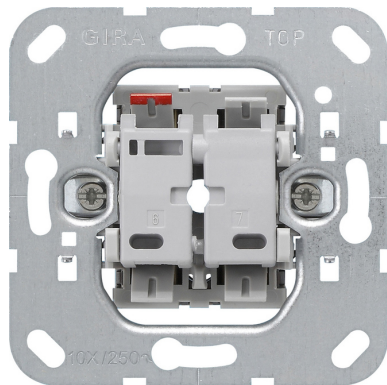


## Einsatz Tastschalter 10 AX 250 V~ 2fach

Serienschalter

**Artikelnummer** 012500

**EAN** 4010337125006



---

### Merkmale:

---

### Hinweise:

---

### Lieferumfang:

---

### Zubehör:

---

### Artikelklassifizierung gemäß ETIM 7.0

ETIM Klasse  
EC001590

Installationsschalter

|                                       |                             |
|---------------------------------------|-----------------------------|
| ETIM Merkmale:                        |                             |
| Schaltungsart                         | Serienschalter              |
| Bedienungsart                         | Wippe/Taste                 |
| Zusammenstellung                      | Basiselement                |
| Anzahl der Module (bei Modulbauweise) | 1                           |
| Tastschalter                          | Ja                          |
| Anzahl der Betätigungswippen          | 2                           |
| Montageart                            | Unterputz                   |
| Befestigungsart                       | Krallen-/Schraubbefestigung |
| Mit Montageplatte                     | Nein                        |
| Werkstoff                             | sonstige                    |
| Werkstoffgüte                         | sonstige                    |
| Halogenfrei                           | Nein                        |
| Oberfläche                            | sonstige                    |
| Farbe                                 | sonstige                    |
| Textfeld/Beschriftungsfläche          | nein                        |
| Beleuchtung                           | nein                        |
| Geeignet für Schutzart (IP)           | IP20                        |
| Nennspannung                          | 250V                        |
| Bemessungsstrom                       | 10A                         |
| Rückmeldekontakt                      | Nein                        |
| Anschlussart                          | Steckklemme                 |
| Waschmaschinenschalter                | Nein                        |

#### Logistische Daten:

| Menge | Art | Breite (m) | Höhe (m) | Länge (m) | Gewicht (kg) |
|-------|-----|------------|----------|-----------|--------------|
| 1     | CS  | 0,083      | 0,053    | 0,083     | 0,075        |