



# CoreLine LED-Anbauleuchte

## SM136V 31S\_37S\_43S/840 PSU W20L120 OC

840 Neutralweiß - elektronisches Betriebsgerät, schaltbar

CoreLine Anbauleuchten erfüllen das Markenversprechen von CoreLine, eine innovative, einfach zu installierende und hochwertige Leuchte zu sein. Die CoreLine Anbauleuchte kann auch als Ersatz von Anbauleuchten mit herkömmlicher Leuchtstofflampe-Technologie eingesetzt werden. Die neue Generation der CoreLine Anbauleuchten ist mit der 3in1 MultiLumen-Technologie ausgestattet: 3 Lichtstrompakete pro Leuchte, entweder schaltbar oder DALI-regelbar, stehen für maximale Flexibilität in jedem Projekt. Sofortige Energieeinsparungen und eine lange mittlere Nutzlebensdauer machen diese Leuchte zu einer umweltfreundlichen und kostensparenden Lösung. Der neue QuickConnector ermöglicht eine besonders einfache und schnelle Installation. Optional sind Interact Ready Leuchten verfügbar, die im Zusammenspiel mit Interact Gateways, Sensoren und der zugehörigen Software eine kabellose vernetzte Beleuchtung ermöglichen.

### Hinweise

- Das Produkt unterliegt der Schutzklasse IP20. Daher ist es nicht gegen eindringendes Wasser geschützt und wir empfehlen dringend, die Umgebung, in der die Leuchte installiert werden soll, auf angemessene Weise zu überprüfen.
- Bei Nichtbefolgen der Hinweise oben und nachfolgendem Eindringen von Wasser in die Leuchten kann Philips/Signify einen sicheren Ausfall der Leuchten nicht gewährleisten und die Produktgarantie erlischt.

### Produkt Daten

Allgemeine Eigenschaften		Anzahl Vorschaltgeräte	1 Einheit
Ausstrahlungswinkel der Lichtquelle	- °	Betriebsgerät	PSU [ elektronisches Betriebsgerät, schaltbar]
Farbe der Lichtquelle	840 Neutralweiß	Betriebsgerät inklusive	Ja
Lichtquelle austauschbar	Nein		

# CoreLine LED-Anbauleuchte

Optiktyp	Abstrahlungswinkel (84°)
Ausstrahlungswinkel Leuchte	84°
Steuerungsschnittstelle	-
Elektrischer Anschluss	3-poliger Anschlussblock
Kabel	Kabel mit Steckverbinder, 3-polig
IEC-Schutzart	Schutzklasse I
Glühfadentest	Temperatur: 650 °C, Dauer: 30 s
Entflammbarkeitszeichen	F [ Für Montage auf normal entflammaren Oberflächen]
CE-Zeichen	Ja
ENEC-Zeichen	ENEC Zeichen
Garantiedauer	5 Jahre
Konstanter Lichtstrom	Nein
Anzahl Leuchten pro Sicherung mit 16 A Typ B	35
Fotobiologisches Risiko	Photobiological risk group 0 @200mm to EN62778
EU RoHS-konform	Ja
Unified Glare Rating CEN	19

## Lichttechnische Daten

Gesättigtes Rot (R9)	<50
Flackern	1
Stroboskopischer Effekt	0,4

## Elektrische Kenndaten

Eingangsspannung	220-240 V
Eingangsfrequenz	50 oder 60 Hz
Leistungsaufnahme Konstantlichtstrom bei Installation	- W
Durchschnittlicher CLO-Stromverbrauch	- W
Einschaltstrom	15,3 A
Einschaltzeit	0,29 ms
Leistungsfaktor (min.)	0,9

## Dimmen

Dimmbar	Nein
---------	------

## Mechanische Kenndaten

Gehäusematerial	Stahl
Reflektor-Material	Polycarbonat
Optisches Material	Polycarbonat
Material optische Abdeckung/Linse	Polymethylmethacrylat
Befestigungsmaterial	Stahl
Gesamte Länge	1200 mm
Gesamte Breite	200 mm
Gesamte Höhe	68,5 mm

Farbe	Weiß
Abmessungen (Höhe x Breite x Tiefe)	69 x 200 x 1200 mm

## Zulassungen und Anwendungseigenschaften

Schutzart (IP)	IP20/44 [ Fernhalten von Fingern; Drahtschutz, sprühwassergeschützt]
Schlagfestigkeit (IK)	IK03 [ IK03]
Nachhaltigkeitsbewertung	-

## Initialkennwerte (IEC konform)

Lichtstrom-Neuwert (Systemlichtstrom)	4300 lm
Lichtstromtoleranz	+/-10%
Initiale Leuchtenlichtausbeute	140 lm/W
Initiale ähnlichste Farbtemperatur	4000 K
Init. Farbwiedergabeindex	>80
Anfängliche Farbsättigung	(0.38, 0.38) SDCM ≤3
Systemleistung	31 W
Toleranz Leistungsaufnahme	+/-10%

## Lebensdauer kennwerte (IEC konform)

Ausfallrate des Betriebsgeräts bei mittlerer Nutzungsdauer von 50.000 Std.	5 %
Lichtstromstabilität während der Nutzungsdauer von 50.000 Stunden, bei 25 °C	L80

## Anwendungsparameter

Umgebungstemperaturbereich	-10 bis +40 °C
Bemessungs-Umgebungstemperatur	25 °C
Maximaler Dimmlevel	Nicht zutreffend
Geeignet zum häufigen An- und Ausschalten	Ja

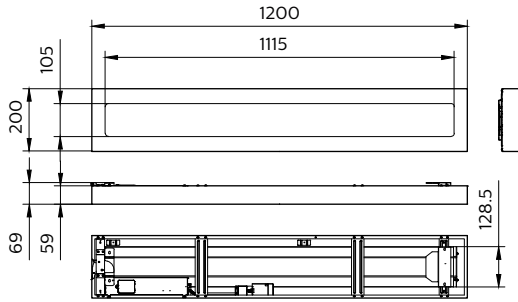
## Produkt Daten

Gesamt-Produktcode	871951451232000
Bestell-Produktname	SM136V 31S_37S_43S/840 PSU W20L120 OC
EAN/UPC - Produkt	8719514512320
Bestellcode	51232000
Anzahl pro Verpackung	1
SAP-Zähler - Pakete pro Außenkarton	1
SAP-Material	911401881881
Kopie Nettogewicht (Einzelteil)	3,800 kg



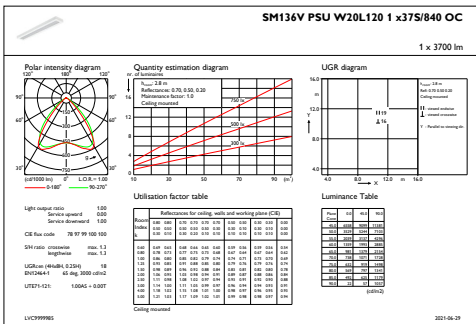
# CoreLine LED-Anbauleuchte

## Abmessungsskizzen

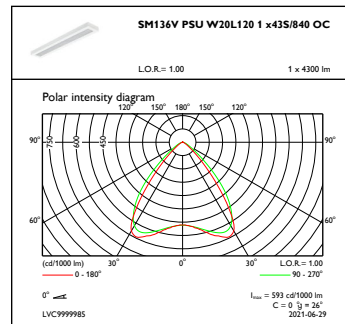


SM136V 31S\_37S\_43S/840 PSU W20L120 OC

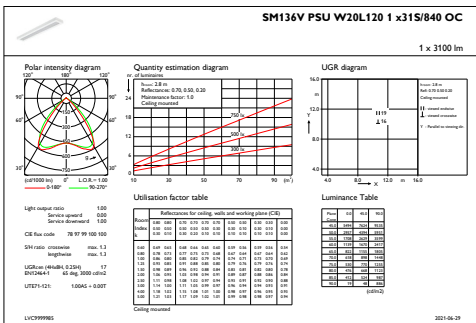
## Photometrische Daten



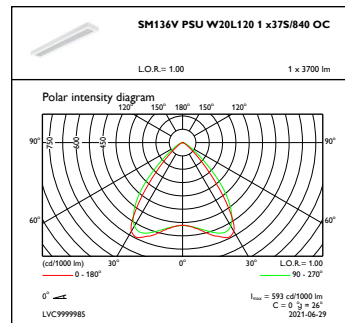
IFGU1\_SM136VPSUW20L1201x37S840OC



OFPC1\_SM136VPSUW20L1201x43S840OC



IFGU1\_SM136VPSUW20L1201x31S840OC



OFPC1\_SM136VPSUW20L1201x37S840OC

