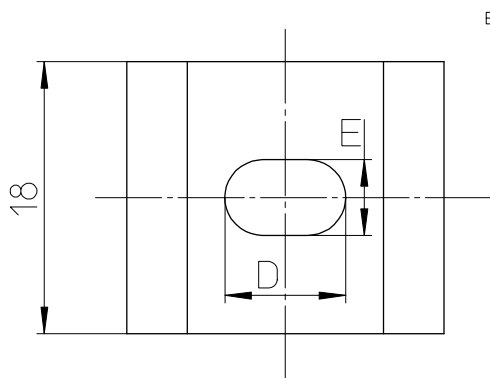


verwertet werden. - Zuwiderhandlungen verpflichten zu Schadensersatz und können strafrechtliche Folgen haben. (§§ 12,11,15,97,706 UHG; §§ 1 und 18 UWG; § 823 BGB).

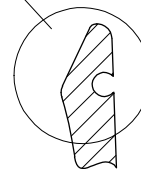
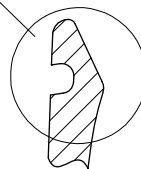
darf diese Unterlage weder vervielfältigt noch Dritten zugänglich gemacht oder ihr Inhalt mitgeteilt werden. Die Unterlage darf durch den Empfänger oder Dritte auch nicht in anderer Weise

Für diese Unterlage behalten wir uns alle Rechte vor, auch für den Fall der Patenterteilung oder Gebrauchsmustererteilung. Ohne unsere vorherige ausdrückliche Zustimmung in Schriftform

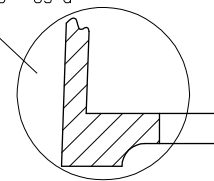


Besonderheiten DN 40 - 63 a

Besonderheiten DN 40 - 63 b

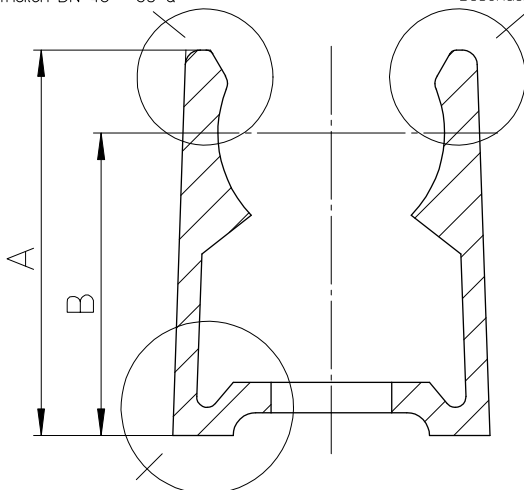


Besonderheiten DN 40 - 63 d

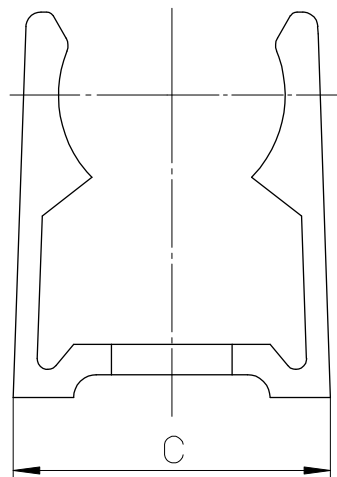


Besonderheiten DN 40 - 63 a

Besonderheiten DN 40 - 63 b



Besonderheiten DN 40 - 63 c



DN	Art.-Nr.	A	B	C	D	E		
16	209.70.016	25	20	21	8	5		
20	209.70.020	27	21	25	8	5		
25	209.70.025	30	23	30	10	5		
32	209.70.032	33	26	37	10	5		
40	209.70.040	40	30	46	12	6,3		
50	209.70.050	48	36	55	12	6,3		
63	209.70.063	58	42,8	71	12	6,3		
Einheit		mm						

Alle Maße ohne Toleranzangaben haben rein informativen Charakter!

Kunde	Richtlinien		Original Maßstab	2:1	Gewicht
	DIN EN 61386-21		Werkstoff/Farbe		
Bemerkung			Al Mg Si 0,5 (F 22)		
		Datum	Name		
	Erstellt	13.06.01	Wrzosok		
	Geprüft	13.06.01	Wrzosok		
			Benennung		
			Werksnorm		
			AKS-E		
			Zeichnungsnummer		Blatt
			WN-209-70		01
1	Neuer Zeichnungsr.	8.10.2001	Wrzosok	01Blätter	
Version	Änderung	Datum	Name	Ursprung:	Ersatz für:
					Ersetzt durch:

FRANKISCHE