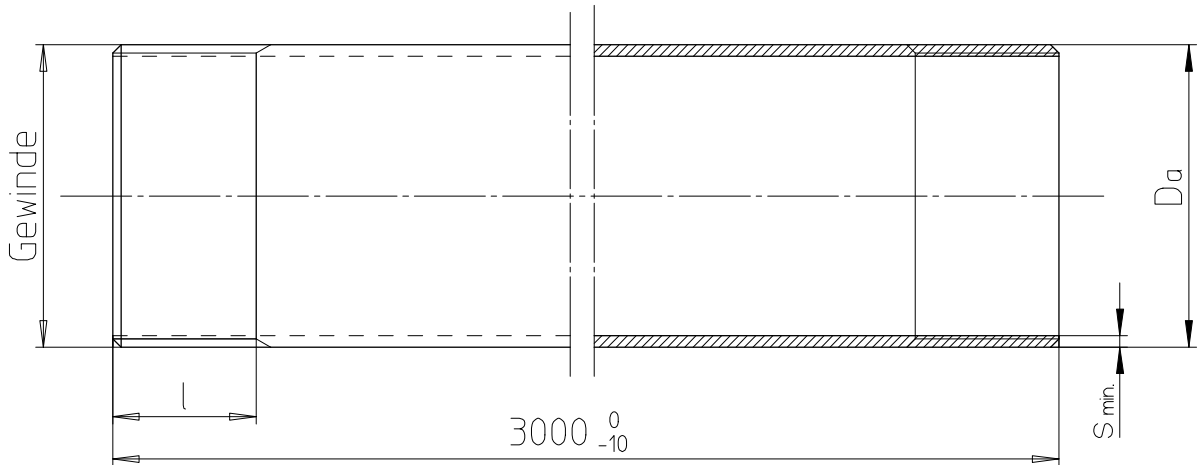


beidseitiges
Außengewinde

Kennzeichnung:

FRÄNKISCHE Staro Gew.-ES -- <VDE> CE

-- \approx 16,20,25,32,40,50,63



mit einseitig
aufgeschraubter
Gewindemuffe (SM-E)

Typ	Art.-Nr.	D_a	$S_{min.}$	l	Gewinde	
16	202.10.016	$16,0 \begin{smallmatrix} 0 \\ -0,3 \end{smallmatrix}$	1,2	15	M16x1,5	
20	202.10.020	$20,0 \begin{smallmatrix} 0 \\ -0,3 \end{smallmatrix}$	1,4	15	M20x1,5	
25	202.10.025	$25,0 \begin{smallmatrix} 0 \\ -0,4 \end{smallmatrix}$	1,4	18	M25x1,5	
32	202.10.032	$32,0 \begin{smallmatrix} 0 \\ -0,4 \end{smallmatrix}$	1,4	22	M32x1,5	
40	202.10.040	$40,0 \begin{smallmatrix} 0 \\ -0,4 \end{smallmatrix}$	1,4	25	M40x1,5	
50	202.10.050	$50,0 \begin{smallmatrix} 0 \\ -0,4 \end{smallmatrix}$	1,4	27,5	M50x1,5	
63	202.10.063	$63,0 \begin{smallmatrix} 0 \\ -0,4 \end{smallmatrix}$	1,6	30	M63x1,5	
--	-----	mm	mm	mm	mm	

Alle Maße ohne Toleranzangabe haben rein informativen Charakter!

Kunde		Richtlinien		Original Maßstab	1:1	Gewicht	
Bemerkung		DIN EN 61386-21 DIN EN 60423 (Außend.)		Werkstoff: DC 01 / DIN EN 10 130 Oberfläche: gewalzt, Alkyd-Melaminharz Einbrennlack schwermetallfrei Farbe: schwarz			
		Benennung		Werksnorm Staro Gewinde-ES			
		Erstellt	Datum				Name
		Geprüft	02.11.00	Biener			
3	Norm angepaßt	8.11.2007	Thein.	Zeichnungsnummer			Blatt
2	Werkst; Oberfl. geä.	12.11.03	Thein.	WN-202-10			01
1	Neuer Zeichnungs-r.	18.10.01	Wrzos				01 Blätter
Version	Änderung	Datum	Name	Ursprung:	Ersatz für:	Ersetzt durch:	

FRANKISCHE

verwertet werden. - Zuwiderhandlungen verpflichten zu Schadensersatz und können strafrechtliche Folgen haben (§§ 12,11,15,97,106 UHG; §§ 1 und 18 UWG; § 823 BGB).

darf diese Unterlage weder vervielfältigt noch Dritten zugänglich gemacht oder ihr Inhalt mitgeteilt werden. Die Unterlage darf durch den Empfänger oder Dritte auch nicht in anderer Weise

Für diese Unterlage behalten wir uns alle Rechte vor, auch für den Fall der Patenterteilung oder Gebrauchsmustererteilung. Ohne unsere vorherige ausdrückliche Zustimmung in Schriftform