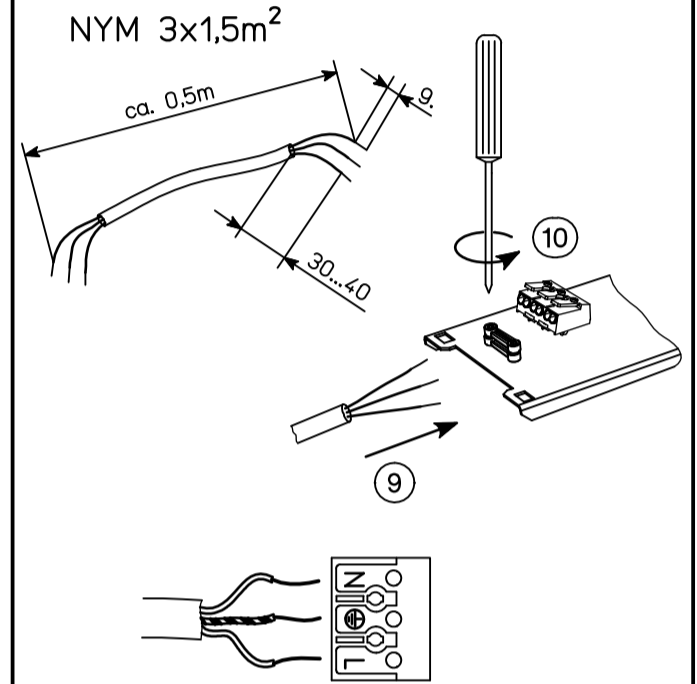
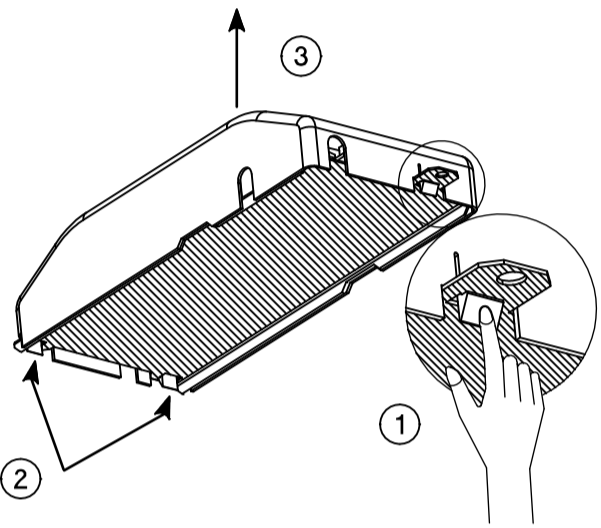
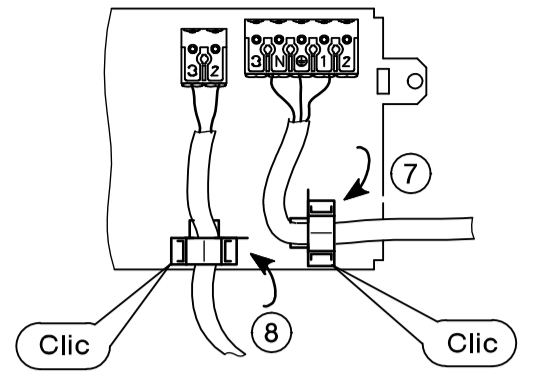
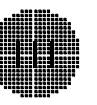
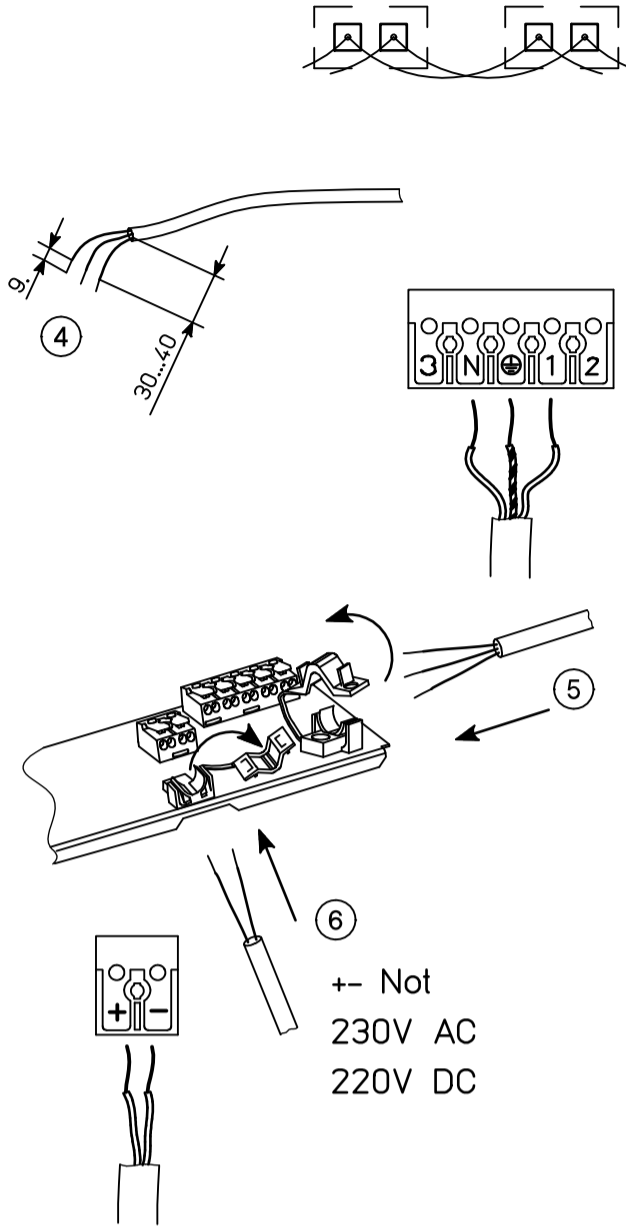
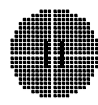
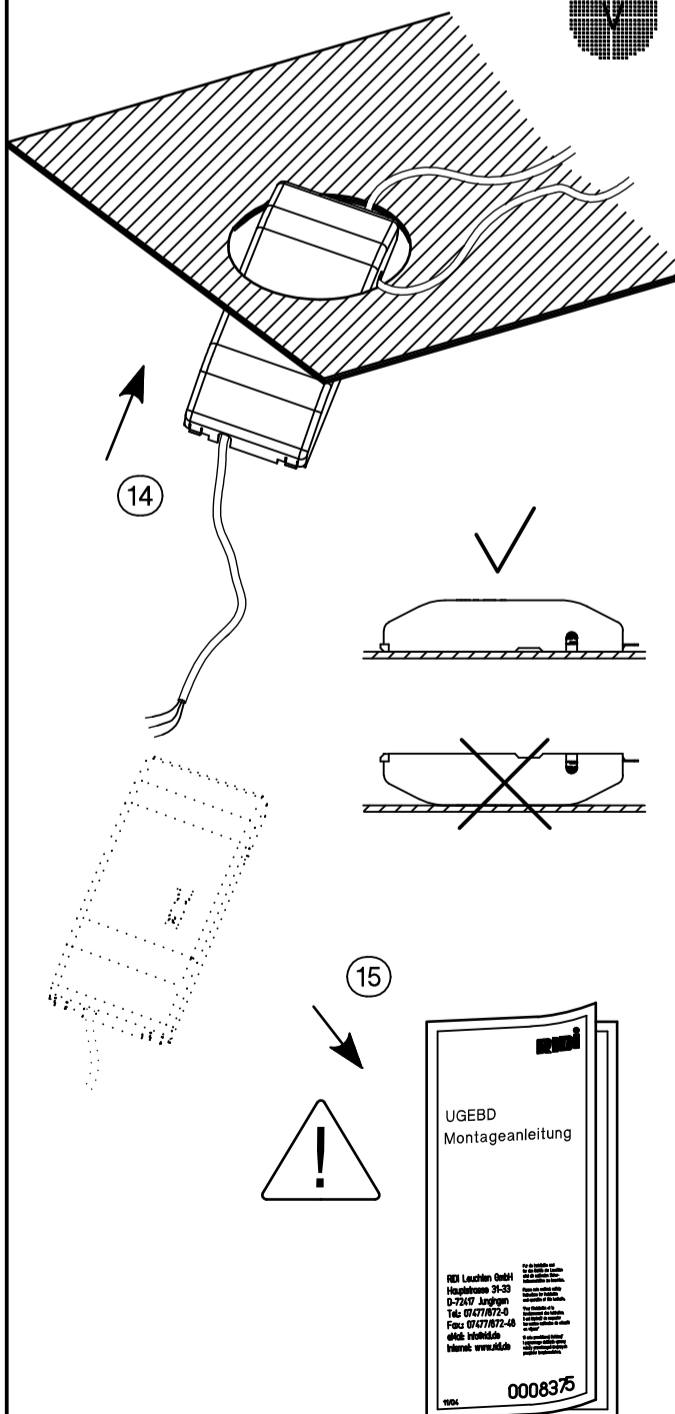
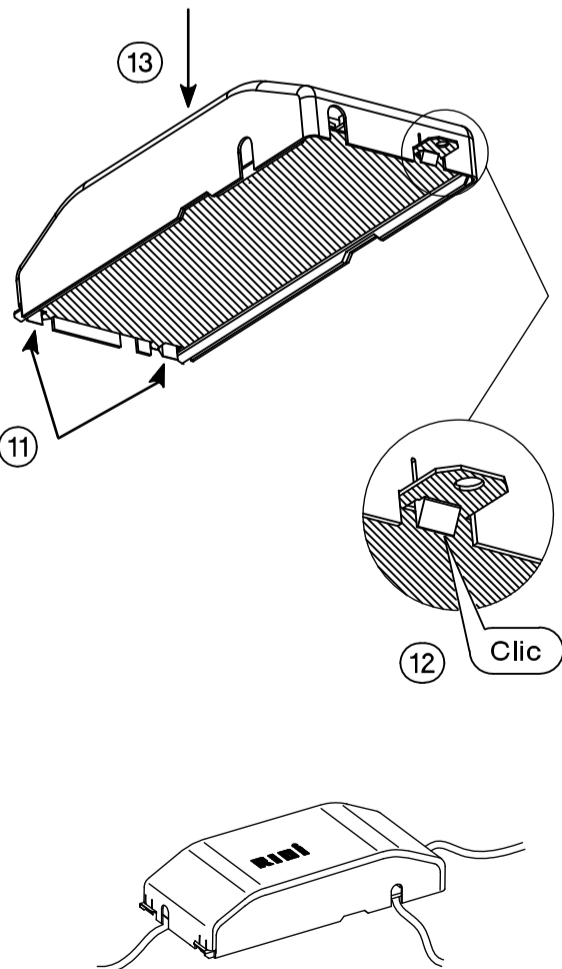


RIDi
AC 230 V / 50 Hz

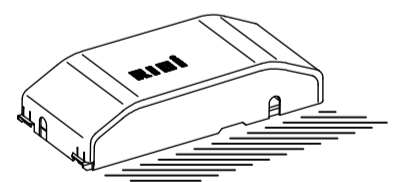


0008454



RIDi

UGEBD ...-UR Montageanleitung



RIDi Leuchten GmbH
Hauptstrasse 31-33
D-72417 Jungingen
Tel.: 07477/872-0
Fax: 07477/872-48
eMail: info@ridi.de
Internet: www.ridi.de

- (D) Für die Installation und für den Betrieb der Leuchten sind die nationalen Sicherheitsvorschriften zu beachten.
- (GB) Please note national safety instructions for installation and operation of this luminaire.
- (F) "Pour l'installation et le fonctionnement des luminaires, il est impératif de respecter les normes nationales de sécurité en vigueur"
- (PL) W celu prawidłowej instalacji i poprawnego działania oprawy należy przestrzegać krajowych przepisów bezpieczeństwa.