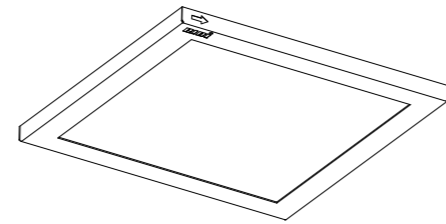


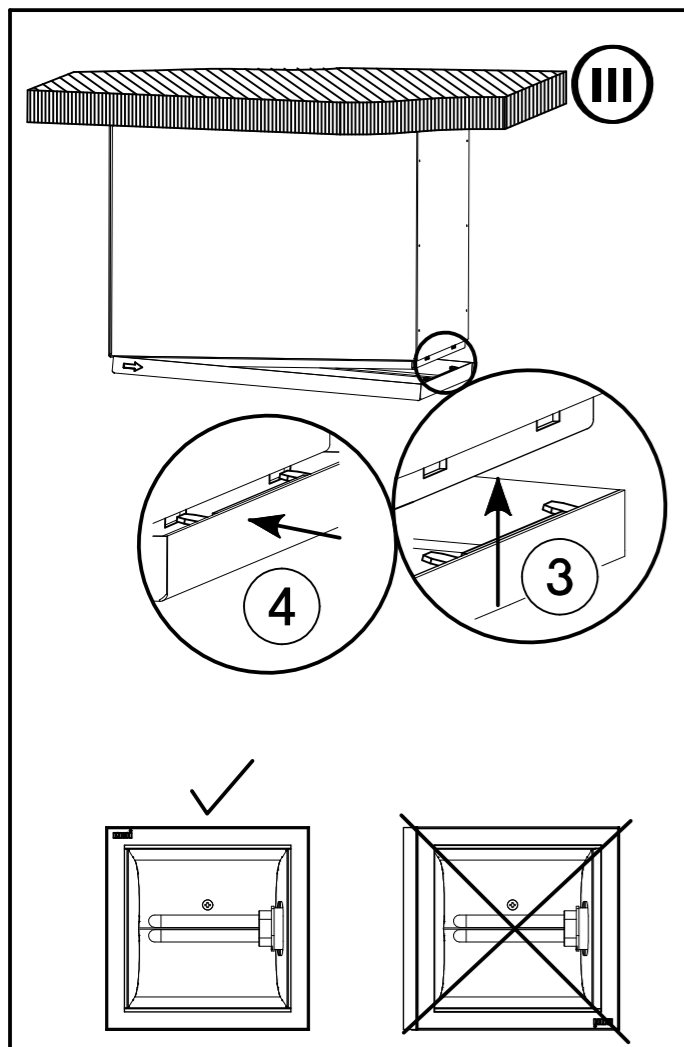
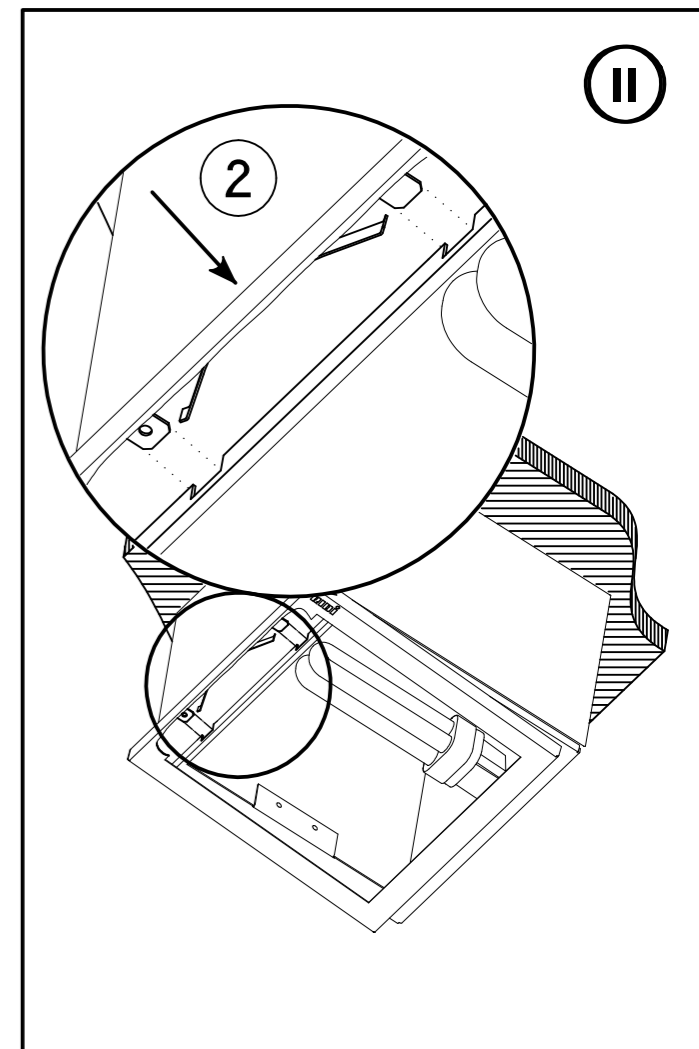
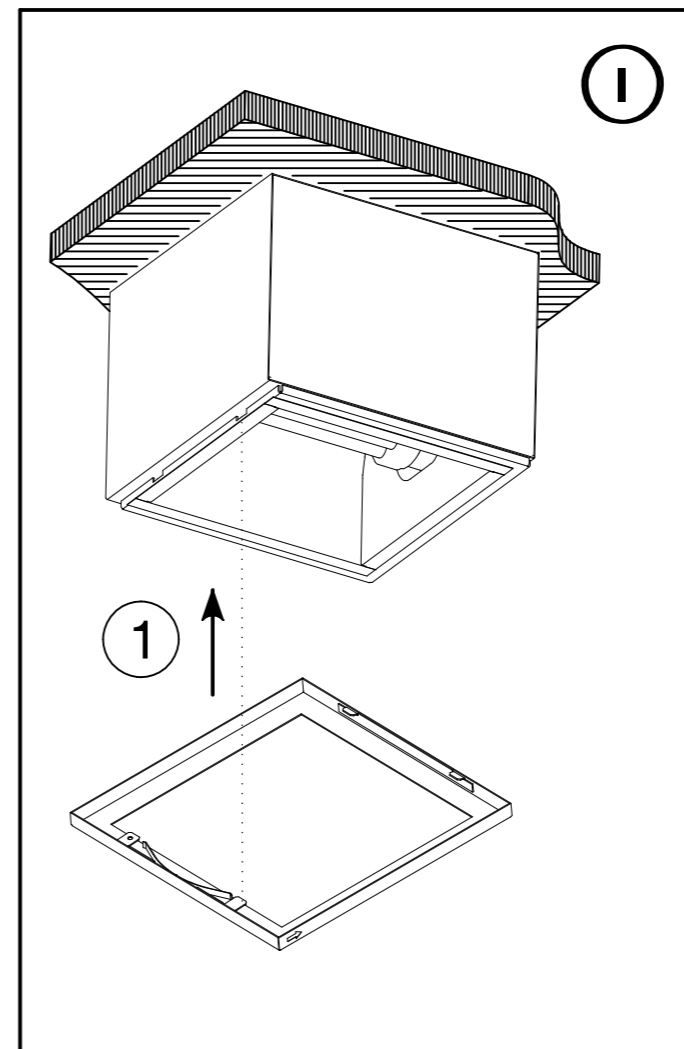
**RIDI**  
 Vorsätze ABDQ  
 Montageanleitung



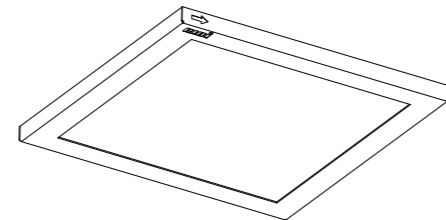
RIDI Leuchten GmbH  
 Hauptstrasse 31-33  
 D-72417 Jungingen  
 Tel.: 07477/872-0  
 Fax: 07477/872-48  
 eMail: info@ridi.de  
 Internet: www.ridi.de

17/11

MON6035



**RIDI**  
 Vorsätze ABDQ  
 Montageanleitung



RIDI Leuchten GmbH  
 Hauptstrasse 31-33  
 D-72417 Jungingen  
 Tel.: 07477/872-0  
 Fax: 07477/872-48  
 eMail: info@ridi.de  
 Internet: www.ridi.de

17/11

MON6035

