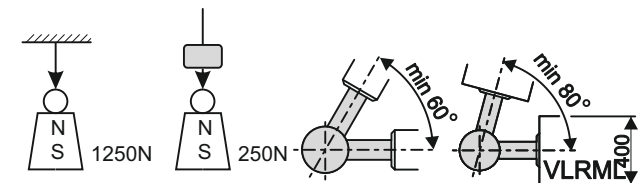
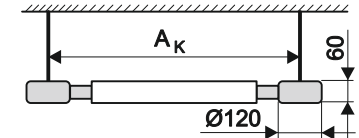


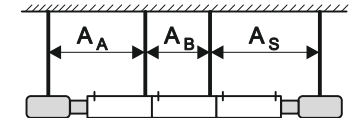
UKNS UKNSB UKNR UKND



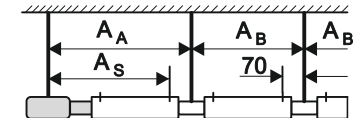
ABSB / ABHR / ALE / AIDA / AL / CLASSIC



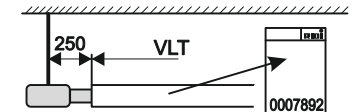
ABSB / ABHR / ALE / AL / CLASSIC



AIDA



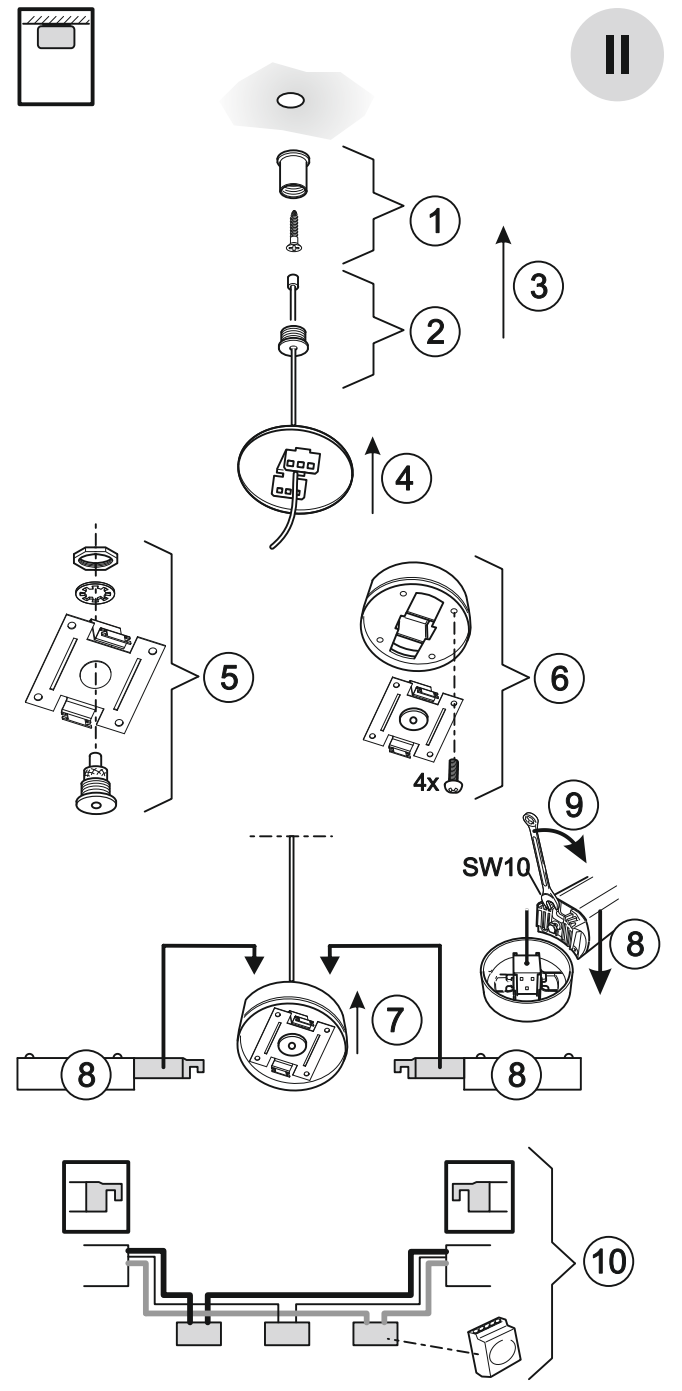
VL



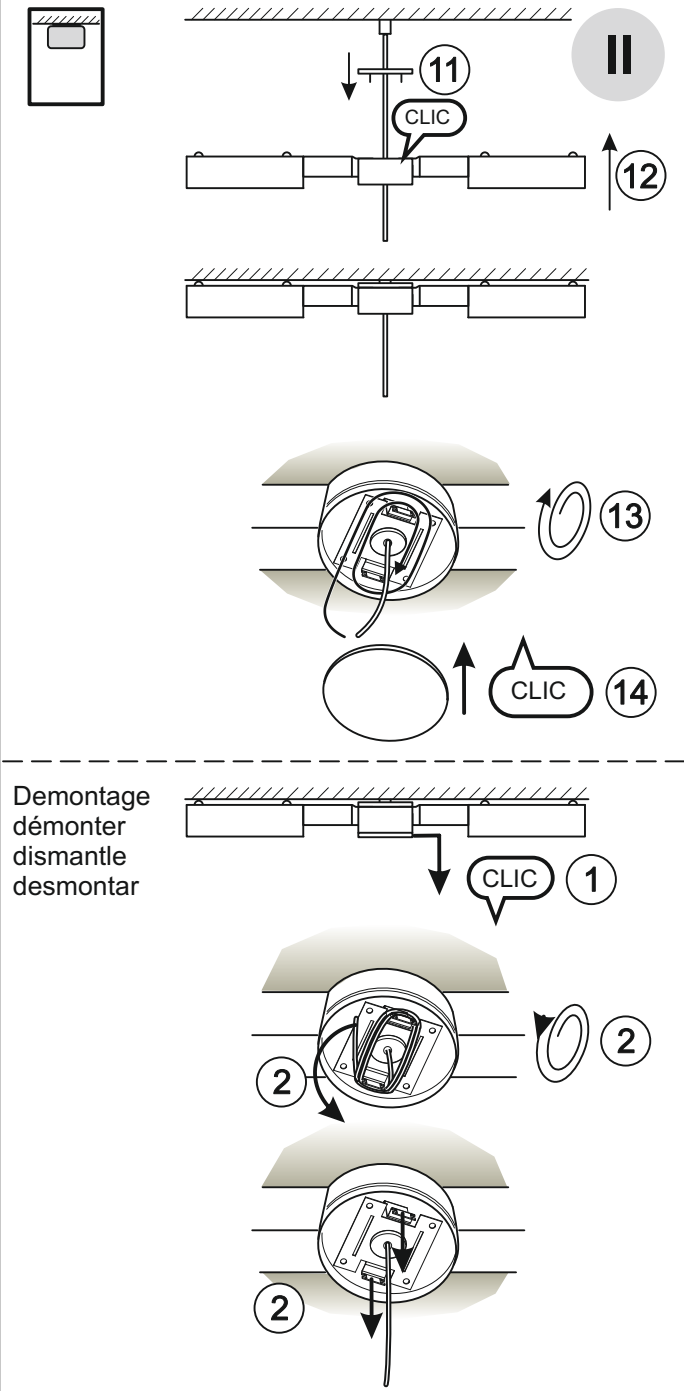
I

		A _K	A _A	A _B	A _S
ABSB	36W	1634	1422	1234	1446
	58W	1934	1722	1534	1746
ABHR	18W	980	785	620	815
	36W	1594	1399	1234	1429
	58W	1894	1699	1534	1729
ALE	36W	1595	1382	1235	1448
	58W	1895	1682	1535	1748
	14W	940	740	580	780
	28W	1540	1340	1180	1380
	35W	1840	1640	1480	1680
AIDA	55W	1191	983	775	913
	36W	1801	1593	1385	1523
	58W	2101	1893	1685	1823
	28W	1760	1552	1344	1482
	35W	2060	1852	1644	1782
AL	18W	900	735	620	785
	36W	1510	1345	1230	1395
	58W	1810	1645	1530	1695
CLASSIC-A	24W	1020	735	580	865
	54W	1620	1335	1180	1465
	80W	1920	1635	1480	1765
	224/80W	2780	2935	2340	2625
CLASSIC-T	54W	1620	1335	1180	1465
	80W	1920	1635	1480	1765
	224/54/80W	2480	2195	2040	2325

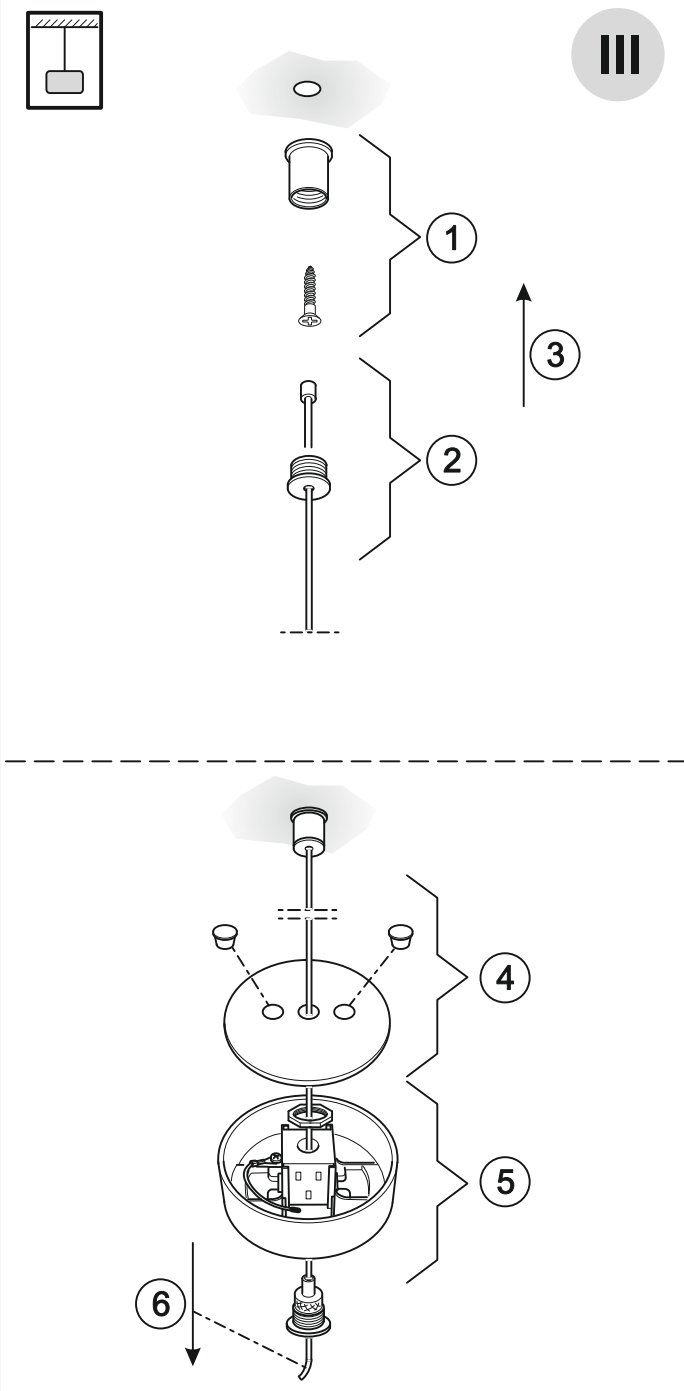
I



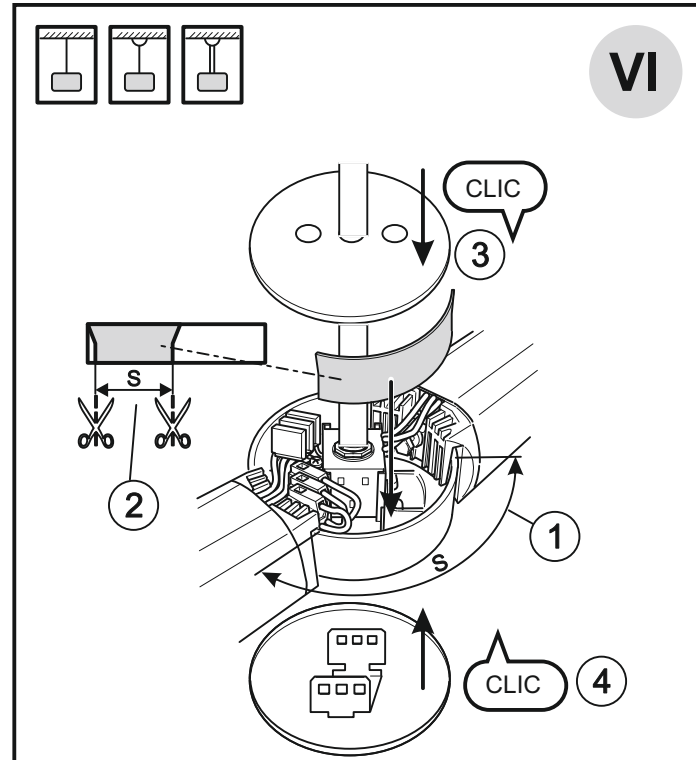
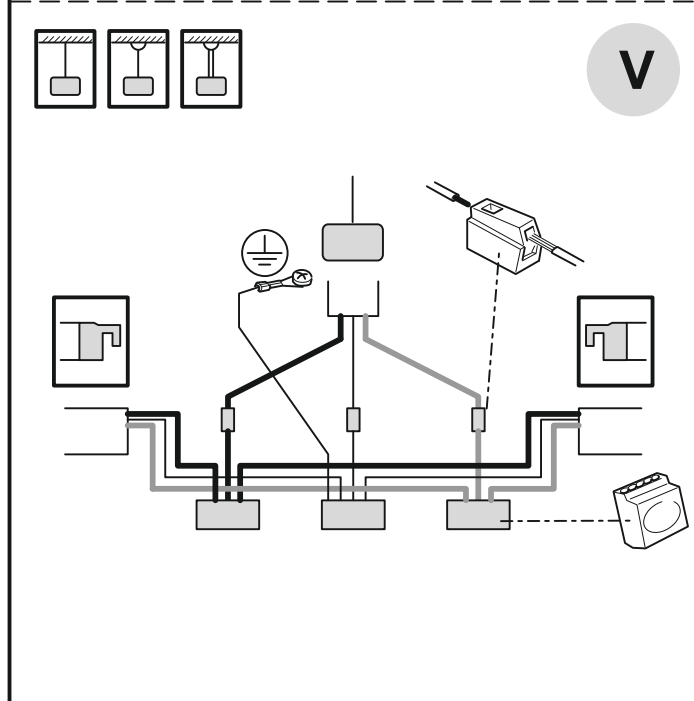
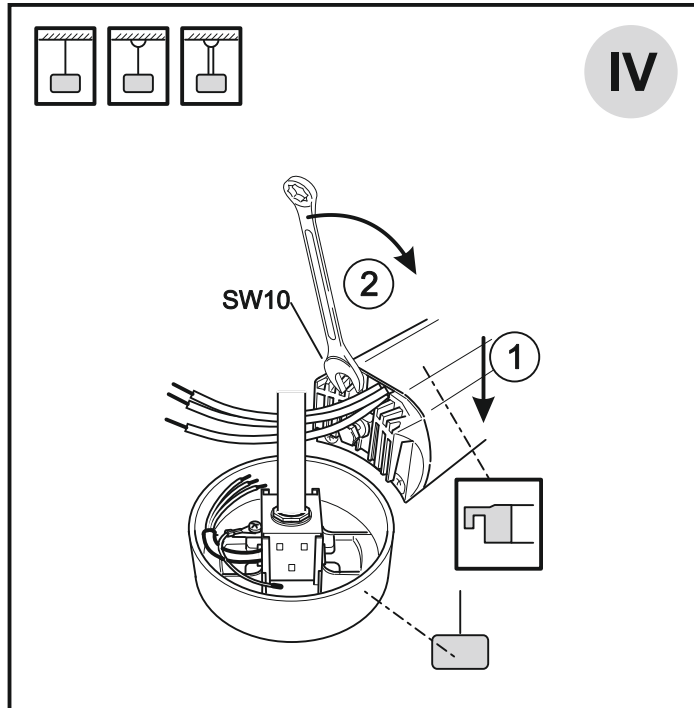
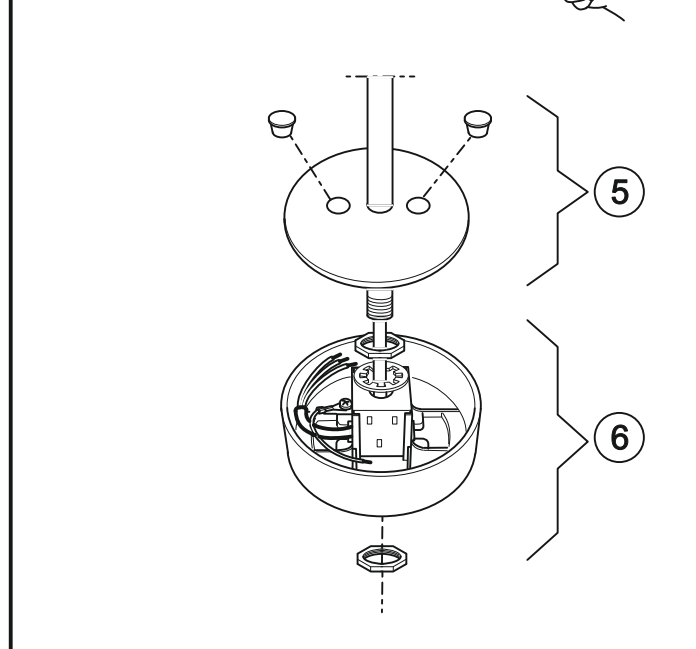
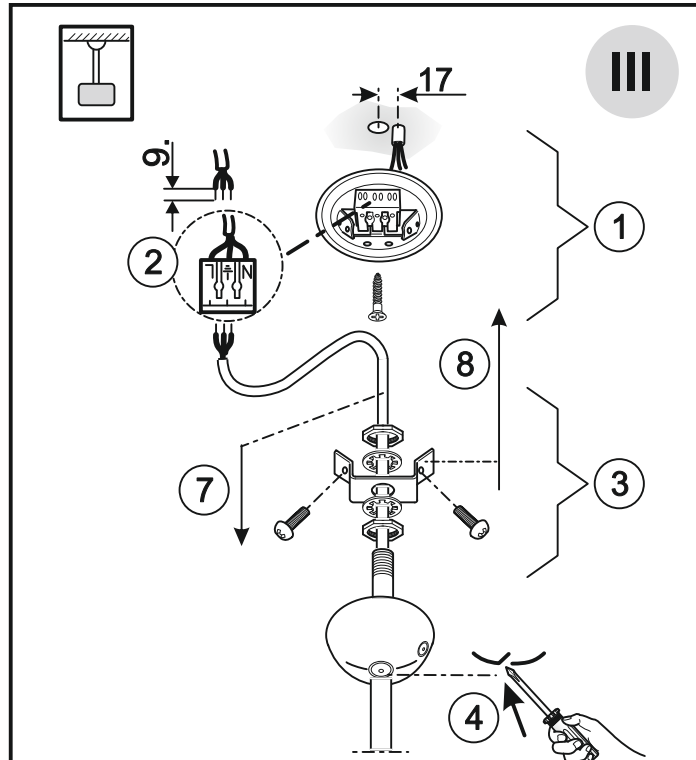
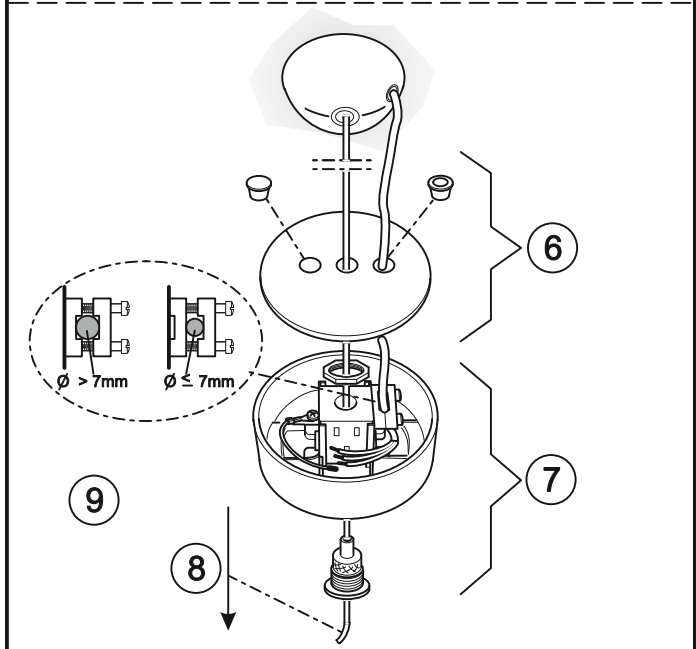
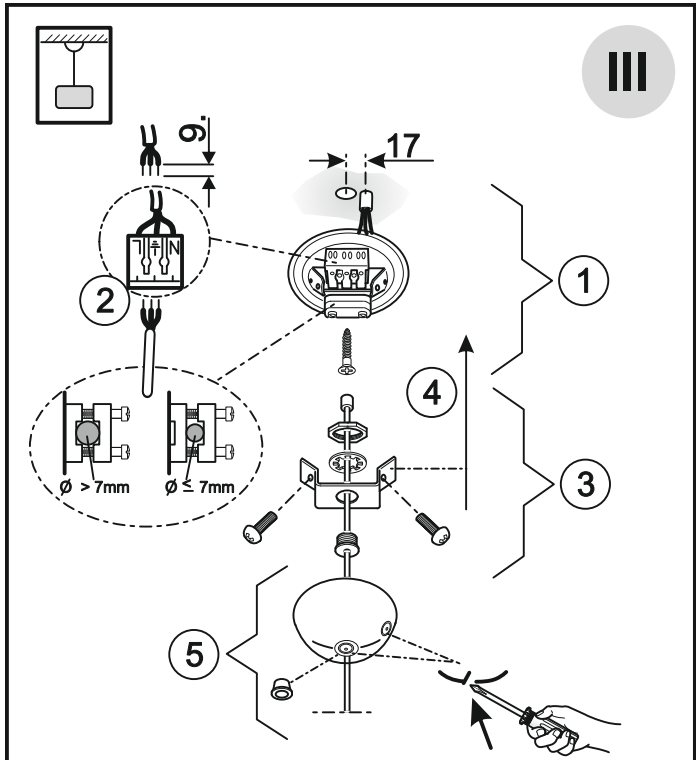
II



II



III



RIDI

UKN

Universalknoten
Decken-u. Pendelmontage

Montageanleitung

RIDI Leuchten GmbH
Postfach 26
Hauptstraße 31-33

D - 72417 Jungingen
(Zollernalbkreis)

Telefon 0 74 77 / 8 72 - 0
Telefax 0 74 77 / 8 72 - 48
Internet www.ridi.de

03/12

0008047