

MSDD Einbaudose USB 3.0 BF A, 0.6 m Leitung, Design Silber

Einbaudose

1 x USB 3.0 (Buchse/Stecker/0.6 m Kabel) Bauform A

[Link zum Produkt](#)

Abbildungen

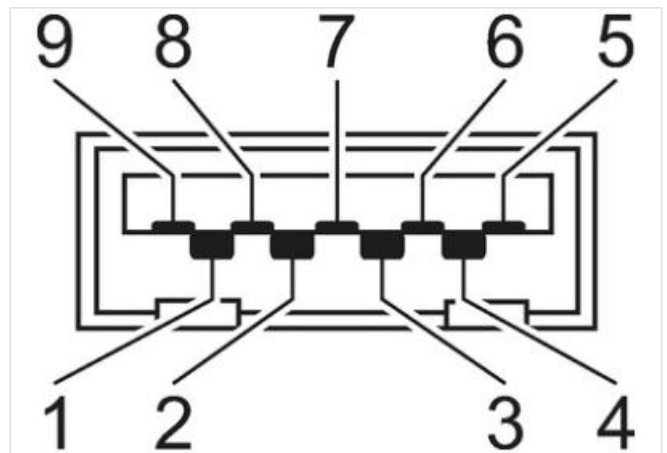
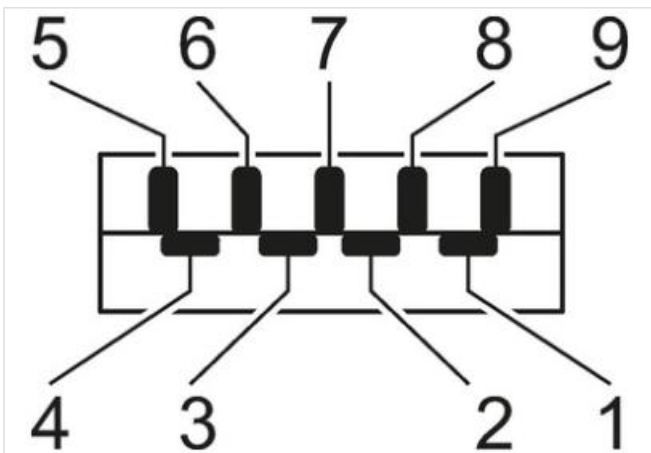
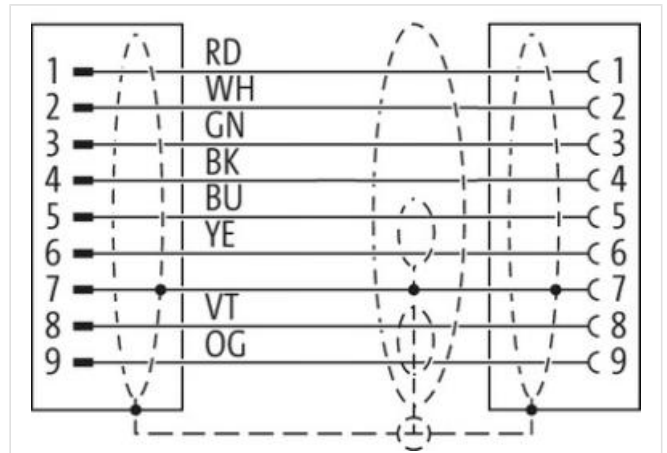
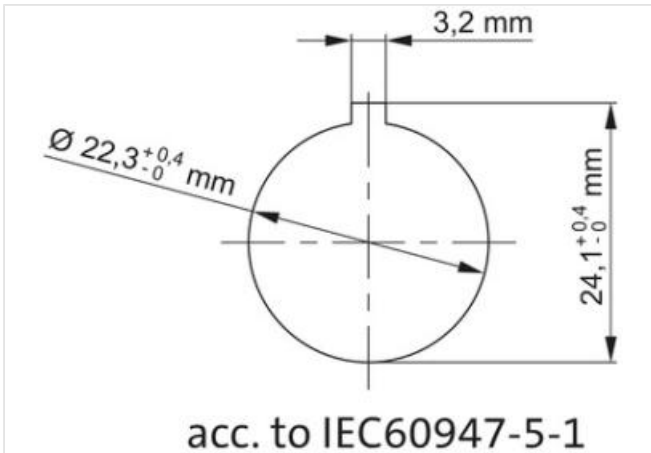
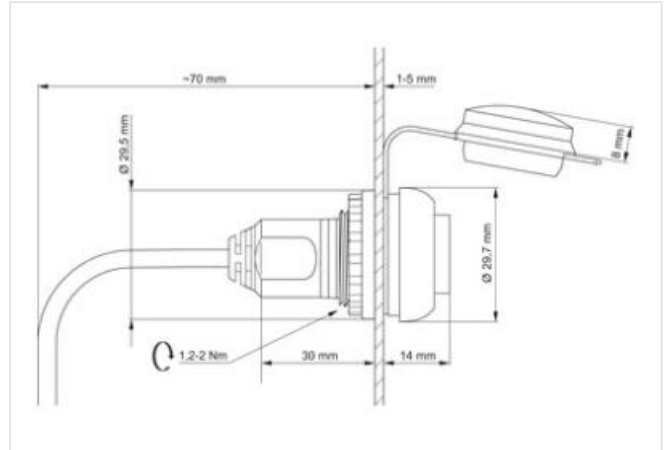


Abbildung stellvertretend



Technische Daten

Betriebsspannung	5 V AC/DC
Betriebsstrom	max. 900 mA
Schutzart NEMA	Typ 2, 3R, 4, 4x, 12, 13 (UL 50E)
Specification	USB: 3.0 (max. 5 Gbit/s)
Einbautiefe montiert	ca. 70 mm

Allgemeine Daten

Geschirmt	ja
Montageausschnitt	Ø 22.5 mm
Schutzart	IP20 im gesteckten Zustand / IP65 im geschlossenen Zustand

Schutz mechanisch

Mechanische Lebensdauer	1500
-------------------------	------

Herstellerartikelnummer	4000-73000-0150000
-------------------------	--------------------

Industrielle Kommunikation

Übertragungsrate max.	1000 MBit/s
-----------------------	-------------

Montagedaten

Tiefe	30 mm
-------	-------