

MICO Lastkreisüberwachung, 2-kanalig

IN: 24 V DC OUT: 24 V /4-6-8-10 A

MICO 2.10

2 Kanäle

Stromeinstellung 4, 6, 8, 10 A

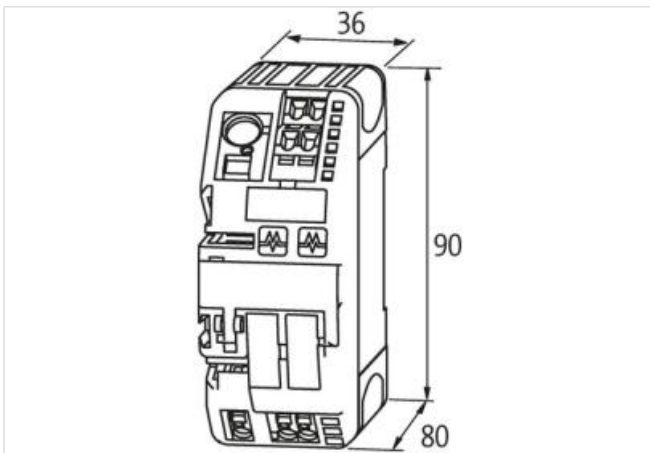
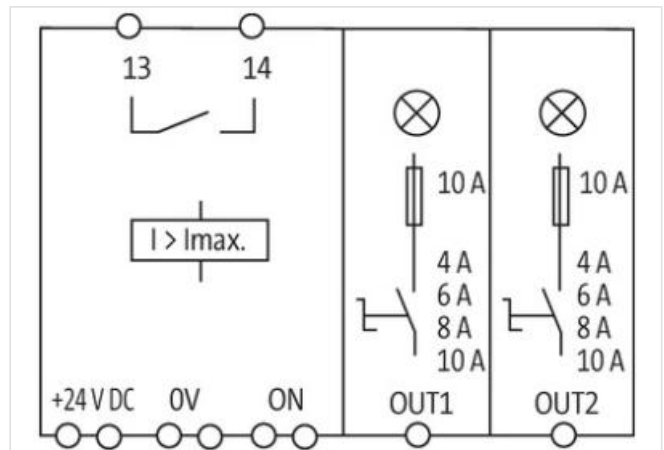
[Link zum Produkt](#)**Abbildungen**

Abbildung stellvertretend

**Allgemeine Daten**

Befestigungsart	schnappbar auf Tragschiene TH35 (EN 60715)
Temperaturbereich	0...+55 °C (Lagertemperatur -40...+80 °C)
Anschlussart	Federkraftklemmen
Abmessungen H×B×T	90×36×80 mm
Brückkonzept	einseitig mittels Federkraftklemme oder Brückset (max. 40 A)
Ausgangsklemmen	je Ausgang 1 × 4 mm ²
Eingangsklemmen	1 × 16 mm ²

Die in diesem Datenblatt enthaltenen Angaben wurden mit der größtmöglichen Sorgfalt erarbeitet.
Für Richtigkeit, Vollständigkeit und Aktualität ist die Haftung auf grobes Verschulden begrenzt. Stand: 17.02.2023

Meldeklemmen 2.5 mm²

Ausgang

Einschaltkapazität max. 20 mF (pro Kanal)

Stromeinstellung 4 A, 6 A, 8 A, 10 A, mittels versenktem Drehschalter, plombierbar

Eingang

Betriebsspannung 24 V DC (18...30 V DC)

Steuereingänge

Eingangsspannung (ON) 10...30 V DC

Impulslänge (ON) min. 20 ms

Steuerausgänge

Sammelmeldeausgang potenzialfrei 30 V AC/DC, 100 mA

Herstellerartikelnummer 9000-41042-0401000