

MICO Lastkreisüberwachung, 4-kanalig

IN: 24 V DC OUT: 24 V DC / 1-2-3-4 A

MICO 4.4

4 Kanäle

Stromeinstellung 1, 2, 3, 4 A

[Link zum Produkt](#)

Abbildungen

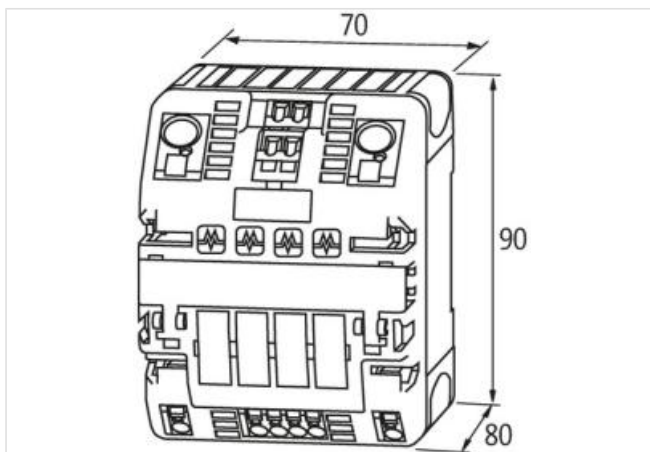
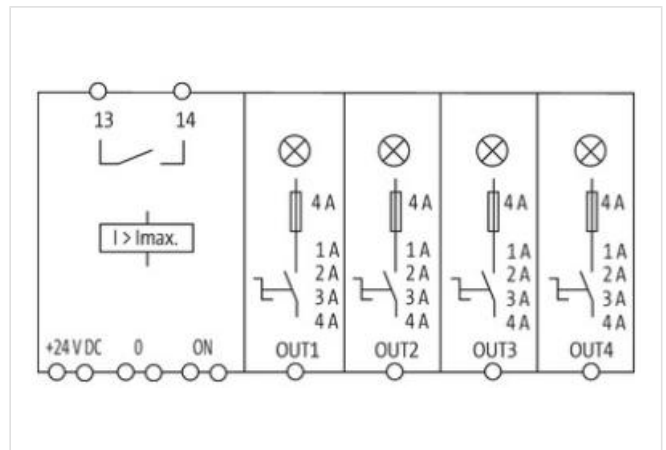


Abbildung stellvertretend



Allgemeine Daten

Befestigungsart	schnappbar auf Tragschiene TH35 (EN 60715)
Temperaturbereich	0...+55 °C (Lagertemperatur -40...+80 °C)
Anschlussart	Federkraftklemmen
Abmessungen H×B×T	90×70×80 mm
Brückkonzept	beidseitig mittels Federkraftklemme oder Brückset (max. 40 A)
Ausgangsklemmen	je Ausgang 1× 4 mm ²
Eingangsklemmen	2× 16 mm ²

Die in diesem Datenblatt enthaltenen Angaben wurden mit der größtmöglichen Sorgfalt erarbeitet.
Für Richtigkeit, Vollständigkeit und Aktualität ist die Haftung auf grobes Verschulden begrenzt. Stand: 17.02.2023

Meldeklemmen 2.5 mm²

Ausgang

Einschaltkapazität max. 20 mF (pro Kanal)

Stromeinstellung 1 A, 2 A, 3 A, 4 A, mittels versenktem Drehschalter, plombierbar

Eingang

Betriebsspannung 24 V DC (18...30 V DC)

Steuereingänge

Eingangsspannung (ON) 10...30 V DC

Impulslänge (ON) min. 20 ms

Steuerausgänge

Sammelmeldeausgang potenzialfrei 30 V AC/DC, 100 mA

Herstellerartikelnummer 9000-41034-0100400