

M12 Bu. 0° A-kod. Schraubklemmanschluss

5-pol., max. 0,75mm², 4 - 6mm

Buchse gerade

M12, 5-polig

Schraubklemmen

Klemmbereich (Kabel-Ø): 4...6 mm

Das Material der Gehäuse ist aus Kunststoff und hat eine gute Chemikalien- und Ölbeständigkeit.

Beim Einsatz aggressiver Medien ist die Materialbeständigkeit applikationsbezogen zu überprüfen. Nähere Details auf Anfrage.

[Link zum Produkt](#)

Abbildungen

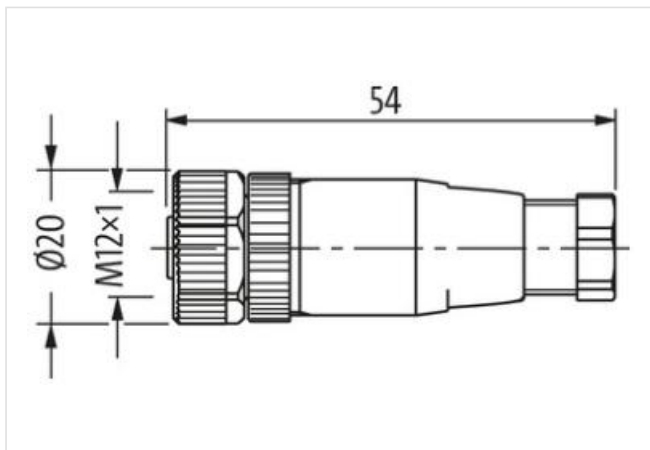
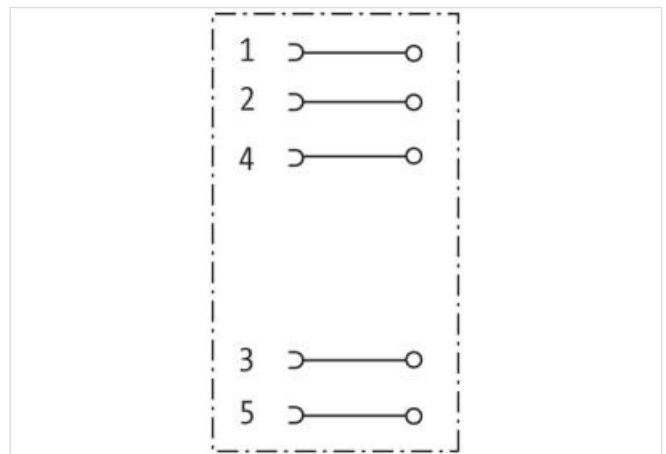
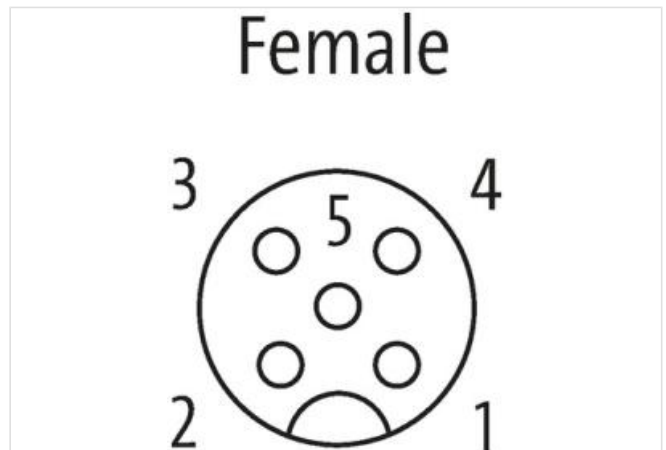


Abbildung stellvertretend



Bauform

Bauform

12921

Technische Daten

Betriebsspannung

max. 60 V AC/DC

Betriebsspannung (nur UL-listed)	max. 125 V AC/DC
Bemessungsstoßspannung	1.5 kV
Betriebsstrom je Kontakt	max. 4 A; max. 3 A (UL-Recognized)
Isolierstoffgruppe	III
Verriegelung der Steckplätze	Schraubgewinde (M12×1 mm) empf. Anzugsdrehmoment 0.6 Nm, selbstsichernd
Anschlussquerschnitt	max. 0.75 mm ²
Klemmbereich (Kabel-Ø)	4...6 mm
Schutzart	IP67 in gestecktem und verschraubtem Zustand (EN 60529)
Verschraubung	M12 (SW18)
Überspannungskategorie	II

Allgemeine Daten

Verschmutzungsgrad	3
Temperaturbereich	-40...+85 °C
Material (Gehäuse)	PA
Abmessungen H×B×T	54×20×20 mm
Herstellerartikelnummer	7000-12921-0000000