

M12 Bu. 0° A-kod. Schneidklemmanschluss

4-pol., 0,25 - 0,5mm², 4 - 5,1mm

Buchse gerade

M12, 4-polig

Schneidklemmen

Anschlussquerschnitt: 0.25...0.5 mm²

Art.-Nr. 7005 - M12 Lite - (Kunststoffrändelschraube) auf Anfrage

Beim Einsatz aggressiver Medien ist die Materialbeständigkeit applikationsbezogen zu überprüfen. Nähere Details auf Anfrage.

[Link zum Produkt](#)

Abbildungen

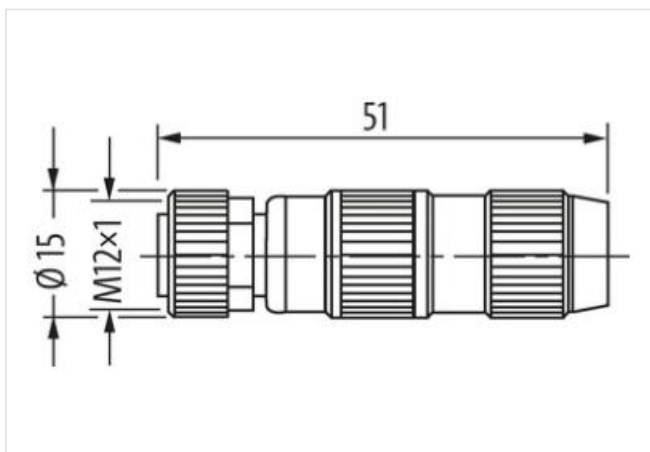
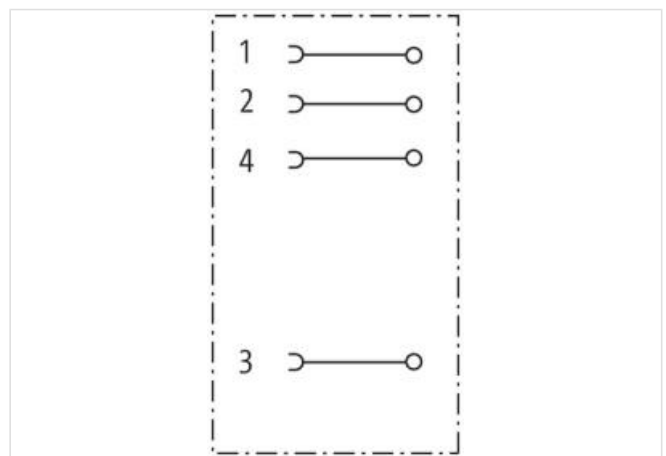
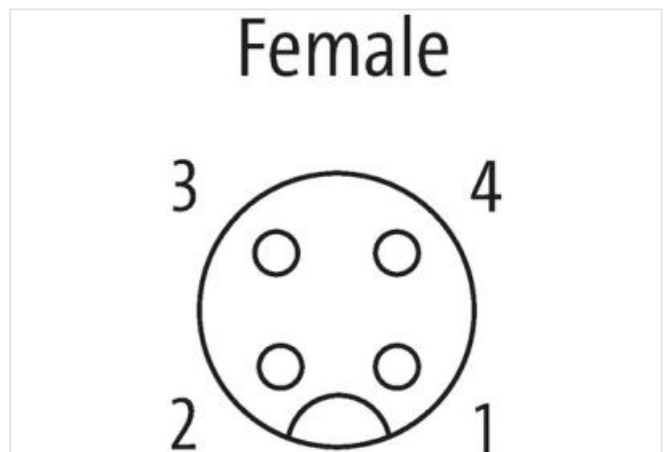


Abbildung stellvertretend



Bauform

Bauform

12601

Technische Daten

Betriebsspannung

max. 32 V AC/DC

Betriebsstrom je Kontakt	max. 4 A
Verriegelung der Steckplätze	Schraubgewinde (M12×1 mm) empf. Anzugsdrehmoment 0.6 Nm, selbstsichernd
Anschlussquerschnitt	0.25...0.5 mm ² (Einzeldrahtdurchmesser min. 0.1 mm)
Klemmbereich (Kabel-Ø)	4...5.1 mm
Schutzart	IP67 in gestecktem und verschraubtem Zustand (EN 60529)
Aderaußen-Ø	1.2...1.6 mm
Allgemeine Daten	
Temperaturbereich	-25...+85 °C
Abmessungen H×B×T	51×15×15 mm
Herstellerartikelnummer	7000-12601-0000000