

M12 St. 0° A-kod. Schneidklemmanschluss

4-pol., 0,25 - 0,5mm², 4 - 5,1mm

Stecker gerade

M12, 4-polig

Schneidklemmen

Anschlussquerschnitt: 0.25...0.5 mm²

Art.-Nr. 7005 - M12 Lite - (Kunststoffrändelschraube) auf Anfrage

Beim Einsatz aggressiver Medien ist die Materialbeständigkeit applikationsbezogen zu überprüfen. Nähere Details auf Anfrage.

Link zum Produkt

Abbildungen

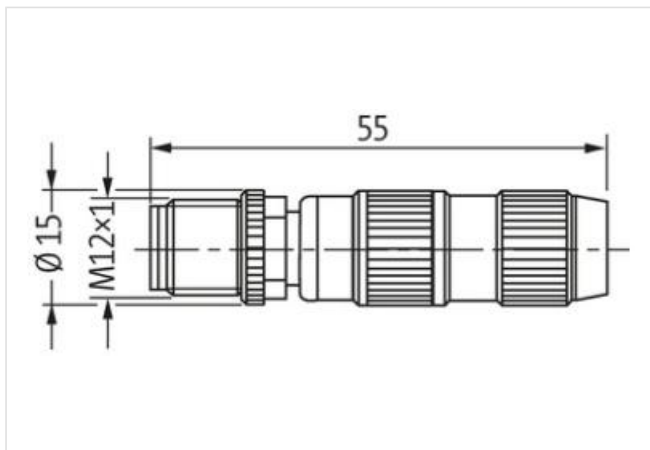
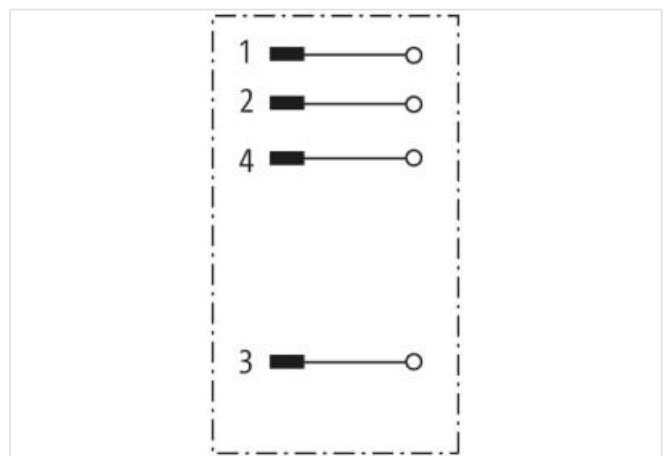
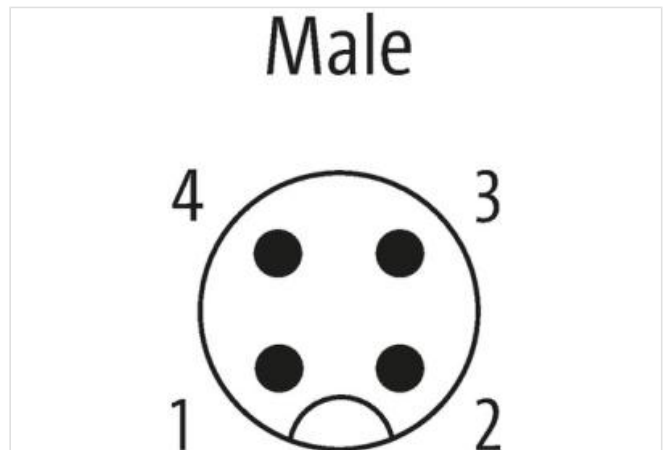


Abbildung stellvertretend



Bauform

Bauform 12481

Technische Daten

Betriebsspannung max. 32 V AC/DC

Bemessungsstoßspannung 0.8 kV

Betriebsstrom je Kontakt max. 4 A

Isolierstoffgruppe IEC 60664-1, category III

Verriegelung der Steckplätze Schraubgewinde (M12x1 mm) empf. Anzugsdrehmoment 0.6 Nm, selbstsichernd

Anschlussquerschnitt	0.25...0.5 mm ² (Einzeldrahtdurchmesser min. 0.1 mm)
Klemmbereich (Kabel-Ø)	4...5.1 mm
Schutzart	IP67 in montierten und verschraubtem Zustand
Adernaußen-Ø	1.2...1.6 mm

Allgemeine Daten

Temperaturbereich	-25...+85 °C
Abmessungen H×B×T	55×15×15 mm

Herstellerartikelnummer	7000-12481-0000000
-------------------------	--------------------