

**M8 Bu. 0° A-kod. Schneidklemmanschluss**3-pol., 0,14 - 0,34mm<sup>2</sup>, 2,5 - 5,1mm

Schneidklemmen

Buchse gerade

M8, 3-polig

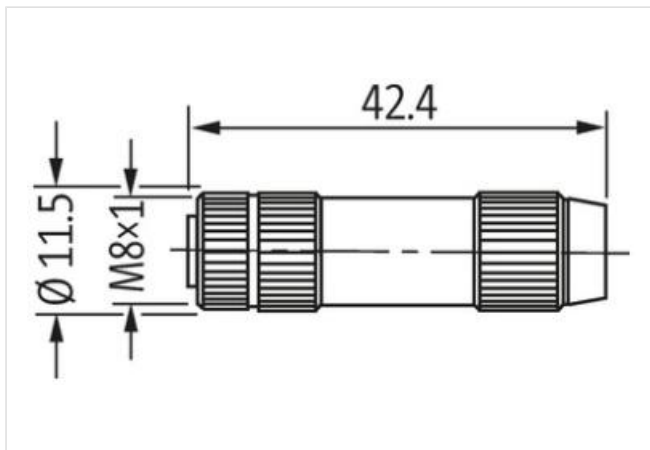
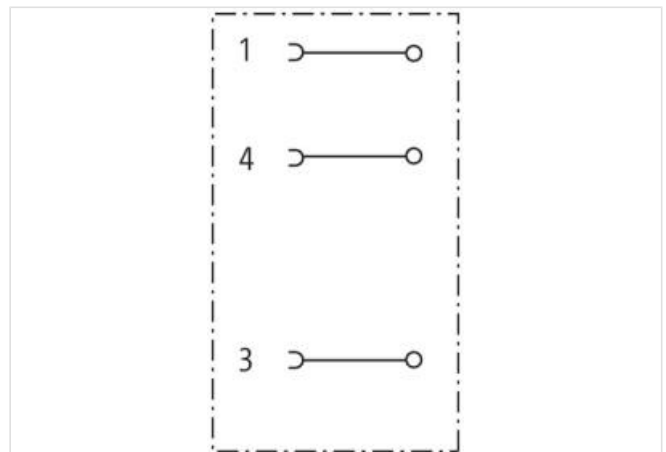
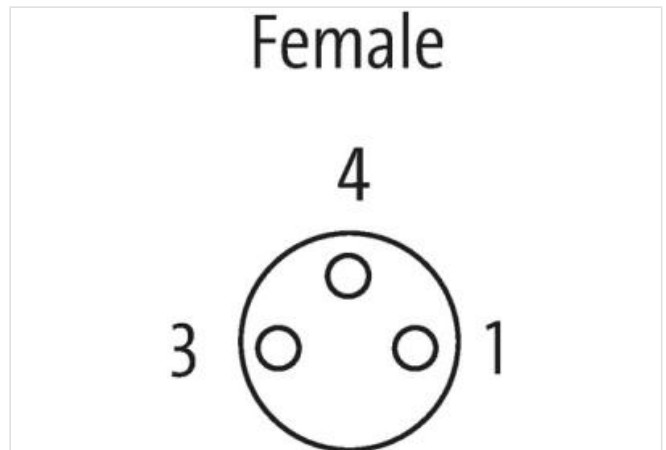
Anschlussquerschnitt: 0.14...0.34 mm<sup>2</sup>[Link zum Produkt](#)**Abbildungen**

Abbildung stellvertretend

**Bauform**

Bauform 08371

**Technische Daten**

Betriebsspannung	max. 32 V AC/DC
Bemessungsstoßspannung	0.8 kV
Betriebsstrom je Kontakt	max. 4 A
Polzahl	3

Die in diesem Datenblatt enthaltenen Angaben wurden mit der größtmöglichen Sorgfalt erarbeitet.  
Für Richtigkeit, Vollständigkeit und Aktualität ist die Haftung auf grobes Verschulden begrenzt. Stand: 17.02.2023

Isolierstoffgruppe	IEC 60664-1, category I
Steckzyklen	≥ 100
Verriegelung der Steckplätze	Schraubgewinde (M8×1 mm) empf. Anzugsdrehmoment 0.4 Nm, selbstsichernd
Anschlussquerschnitt	0.14...0.34 mm <sup>2</sup> (Einzeldrahtdurchmesser min 0.1 mm)
Klemmbereich (Kabel-Ø)	2.5...5.1 mm (Dichtungskamm im Lieferumfang)
Schutzart	IP67 in gestecktem und verschraubtem Zustand (EN 60529)
Material	PA
Material (Verriegelung)	Zink-Druckguss, matt vernickelt
Verschraubung	M8 (SW9)
Adernaußen-Ø	1.0...1.6 mm
Isolationswiderstand	≥ 10 <sup>8</sup> Ω
Durchgangswiderstand	≤ 10 mΩ
Überspannungskategorie	3
Belegung	vollbelegt

#### Allgemeine Daten

Normen	DIN EN 61076-2-104 (M8)
Befestigungsart	gesteckt, verschraubt
Material (Kontakt)	Kupferlegierung
Verschmutzungsgrad	3
Temperaturbereich	-25...+85 °C
Anschlussart	Schneidklemmtechnik IDC
Abmessungen H×B×T	42.5×11.8×11.8 mm
Herstellerartikelnummer	7000-08371-0000000