

**M12 St. 0° A-kod. Schneidklemmanschluss**4-pol., 0,14 - 0,34mm<sup>2</sup>, 2,9 - 5,1mm

Stecker gerade

M12, 4-polig

Schneidklemmen

Anschlussquerschnitt: 0.14...0.34 mm<sup>2</sup>

Beim Einsatz aggressiver Medien ist die Materialbeständigkeit applikationsbezogen zu überprüfen. Nähere Details auf Anfrage.

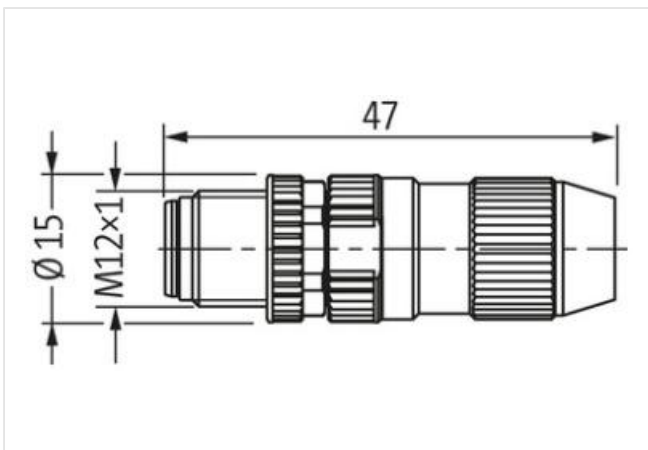
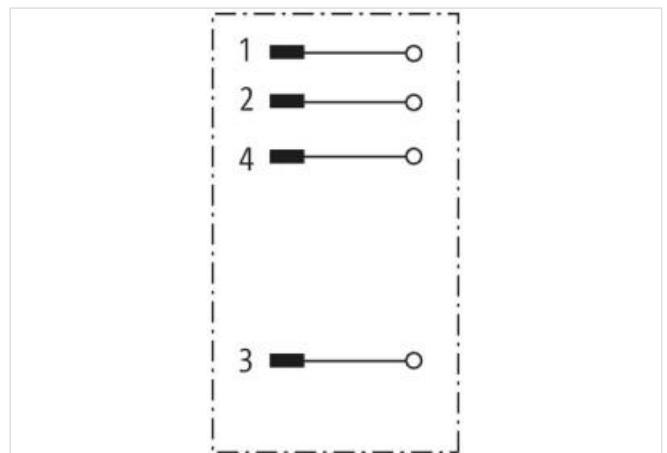
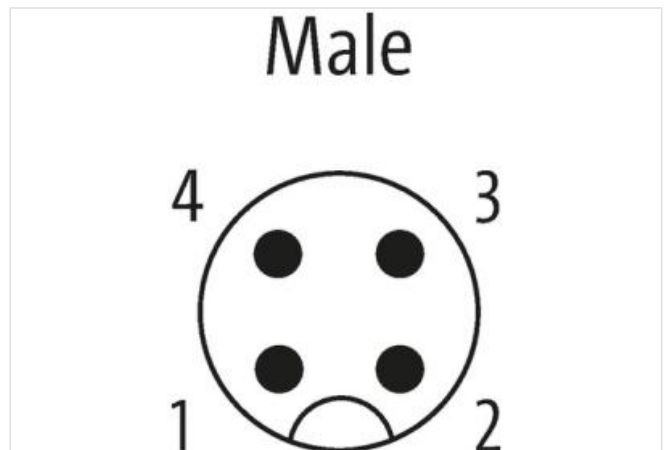
**[Link zum Produkt](#)****Abbildungen**

Abbildung stellvertretend

**Bauform**

Bauform 12491

**Technische Daten**

Betriebsspannung max. 32 V AC/DC

Betriebsstrom je Kontakt max. 4 A

Verriegelung der Steckplätze	Schraubgewinde (M12×1 mm) empf. Anzugsdrehmoment 0.6 Nm, selbstsichernd
Anschlussquerschnitt	0.14...0.34 mm <sup>2</sup> (Einzeldrahtdurchmesser min 0.1 mm)
Klemmbereich (Kabel-Ø)	2.9...5.1 mm
Schutzart	IP67 in gestecktem und verschraubtem Zustand (EN 60529)
Aderaußen-Ø	1.0...1.6 mm
<b>Allgemeine Daten</b>	
Temperaturbereich	-25...+85 °C
Abmessungen H×B×T	43×15×15 mm
Herstellerartikelnummer	7000-12491-0000000