

## Modlink MSDD Einbaurahmen 2-fach Metall

matt vernickelt

Rahmen: Metall, matt vernickelt

Deckel: Metall, matt vernickelt

### Link zum Produkt

#### Abbildungen

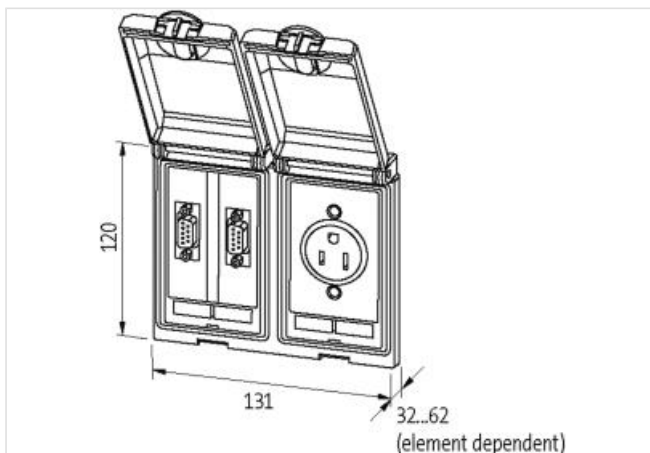
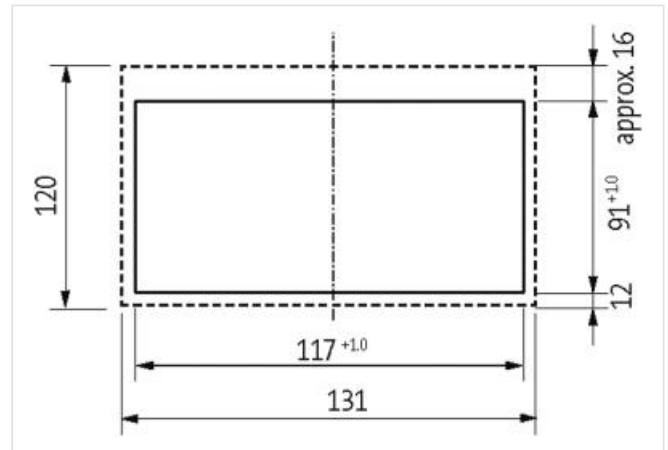


Abbildung stellvertretend



#### Rahmen

geeignet für Einbau mit Wandstärke	1...5 mm
Schutzart	IP65
Temperaturbereich	-10...+60 °C (Lagertemperatur -25...+60 °C)
Gehäuse	Feinzinkdruckguss, oberflächenveredelt

#### Allgemeine Daten

Geschirmt	ja
Abmessungen H×B×T	120×130×35 mm

Herstellerartikelnummer

4000-68123-0000000