

Modlink MSDD Einbaurahmen 1-fach Metall

matt vernickelt

Rahmen: Metall, matt vernickelt

Deckel: Metall, matt vernickelt

[Link zum Produkt](#)

Abbildungen

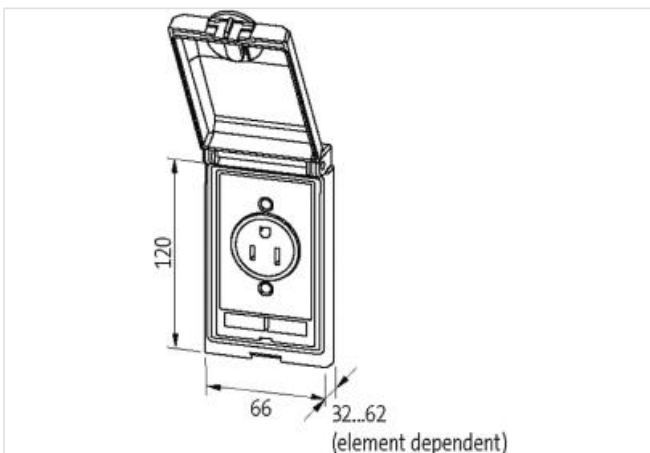
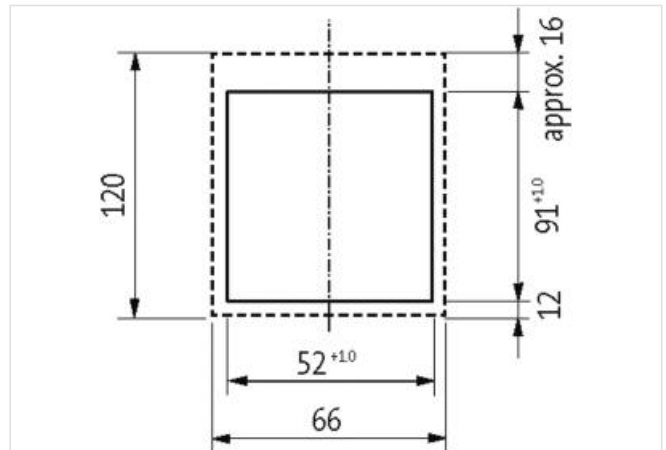


Abbildung stellvertretend



Rahmen

geeignet für Einbau mit Wandstärke	1...5 mm
Schutzart	IP65
Temperaturbereich	-10...+60 °C (Lagertemperatur -25...+60 °C)
Gehäuse	Feinzinkdruckguss, oberflächenveredelt

Allgemeine Daten

Geschirmt	ja
Abmessungen H×B×T	120×65×38 mm

Herstellerartikelnummer

4000-68113-0000000