

SVS Ventilst. BF A 18 mm selbstanschl. Schraubkl.

24V LED+Z-Diode M16x1,5

Bauform A (18 mm)

24 V AC/DC $\pm 25\%$

LED und Z-Diode

metrisch

Das Material der Gehäuse ist aus Kunststoff und hat eine gute Chemikalien- und Ölbeständigkeit.

Beim Einsatz aggressiver Medien ist die Materialbeständigkeit applikationsbezogen zu überprüfen. Nähere Details auf Anfrage.

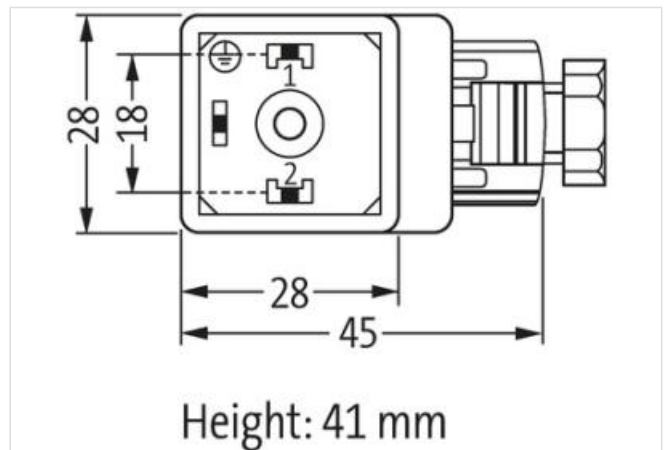
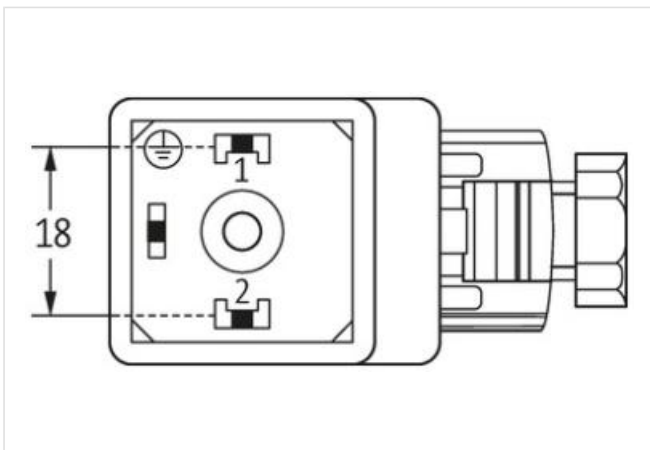
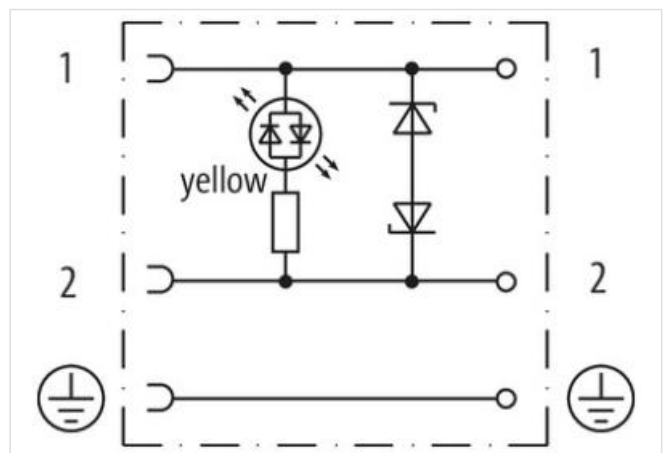
Link zum Produkt**Abbildungen**

Abbildung stellvertretend

Bauform

Bauform 29001

Technische Daten

Betriebsspannung	24 V AC/DC
Betriebsstrom je Kontakt	max. 4 A
LED-Anzeige	gelb
Verriegelung der Steckplätze	M3 (empf. Anzugsdrehmoment 0,4 Nm)
Klemmbereich (Kabel-Ø)	5...10 mm

Schutzart	IP65 in gestecktem und verschraubtem Zustand (EN 60529)
Anzugsdrehmoment (Klemmschrauben)	0.1 Nm
Belegung	2 Kontakte + PE

Allgemeine Daten

Temperaturbereich	-20...+60 °C
Anschlussart	Aderendhülse

Herstellerartikelnummer	7000-29001-0000000
-------------------------	--------------------