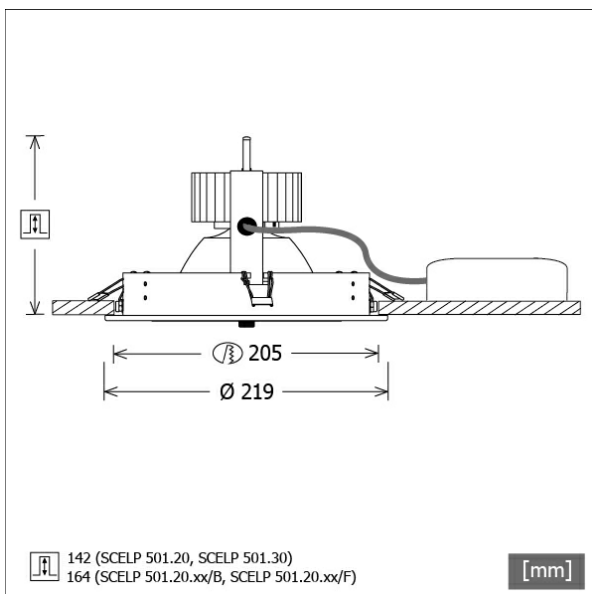


# SCELP 501.2040.25



Farbe	Artikelnummer	EAN
weiß	632372	4043544408525
silber	632373	4043544408532
schwarz	632374	4043544408549



## Beschreibung

- Einbaustrahler mit großem Anwendungsbereich
- Lichtkopf 30° kardanisch schwenkbar
- hohe Wartungsfreundlichkeit
- keine UV- und Wärmestrahlung
- Wärmemanagement mit Passivkühlung (Kühlkörper aus Aluminium)
- Kardanringe aus Zinkdruckguss
- Spiegelreflektor aus Aluminium mit präziser symmetrischer Abstrahlcharakteristik für optimale Lichtausbeute und Entblendung
- Einbauring aus Stahlblech
- Schutzglas klar
- werkzeugloser Deckeneinbau mit Schnellspannfedern (automatische Anpassung der Deckenstärke)
- Anschluss an Betriebsgerät über Leuchtenkabel mit Mini-Clamp Steckverbindung
- Betriebsgerät (LED-Konverter) inklusive (Platzierung extern)

## Standardoptionen



## Sonderoptionen



## Lichttechnik / Normen

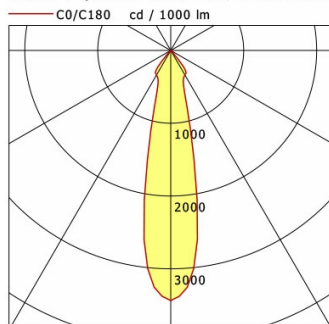
Leuchtmittel	LED Spot / CRI 80 / 4000 K
EPREL Lichtquellen	848119
Lebensdauer	L90 B50 50.000 h
	L80 B50 100.000 h
	L80 B20 50.000 h
Systemleistung	27,0 W
Leuchten-Lichtstrom	2890 lm
Systemeffizienz	107,03 lm/W
Moduleffizienz	160,37 lm/W
UGR Klasse	≤19
Abstrahlwinkel	25°
Versorgungsspannung	220 - 240 V / 50 - 60 Hz
Schutzklasse	III
Schutzart	IP20

## Abmessungen / Gewichte

Außendurchmesser	219 mm
Höhe	147 mm
Ausschnittsmaß (∅)	205 mm
Deckenstärke	10,0 - 30,0 mm
Einbautiefe	142 mm
Durchmesser Lichtkopf	180 mm
Nettogewicht	1,45 kg
Bruttogewicht	1,66 kg

# SCELP 501.2040.25

Scene 5 (1xLED 27W 840/4000K 2890lm 25 °)



	C0	C90	C180	C270
0°	3436	3436	3436	3436
15°	954	954	954	954
30°	388	388	388	388
45°	28	28	28	28
60°	6	6	6	6
75°	2	2	2	2
90°	0	0	0	0
cd / 1000 lm				

Offset [m]	Cone width [m]	Illuminance [lx]
3.0	1.21	1103.2
6.0	2.42	275.8
9.0	3.62	122.6
12.0	4.83	69.0
15.0	6.04	44.1

<b>η</b>	LED
Efficiency	107 lm/W
Direct/Indirect	↓ 100% / ↑ 0%
System Power	27 W
<b>UGR</b>	X=4H, Y=8H
Reflection factors	70/50/20
UGR C0/C180	18.4
UGR C90/C270	18.4
CIE Flux Codes	96 99 100 100 100
Ra/CRI	>80

LTS