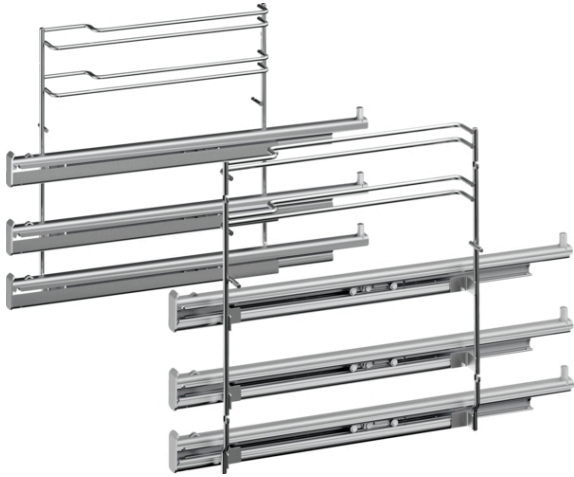


## Teleskopvollauszug, 3-fach, Edelstahl HZ638370



### Ausstattung

#### Technische Daten

Abmessungen des verpackten Gerätes : 90 x 310 x 420

Abmessung der Palette : 100.0 x 80.0 x 120.0

Anzahl Geräte pro Palette : 48

Nettogewicht : 3,1

Bruttogewicht : 3,5

EAN-Nummer : 4242003673584



## Teleskopvollauszug, 3-fach, Edelstahl HZ638370

### Ausstattung

**HZ638370**

**Teleskop-Vollauszug 3-fach, pyrolysef.**

- # Material: Edelstahl
- # Max. Beladung: 16 kg
- # Bitte überprüfen Sie vor der Bestellung die Kompatibilität mit Ihrem Gerät.