

## iQ500, Einbau-Gefrierschrank, 71.2 x 55.8 cm, Flachscharnier GI11VAFE0



Einbau-Gefrierschrank mit 3 praktischen transparenten Gefrierfachschubladen und superFreezing für schnelleres Einfrieren.

- ✓ Geringere Eisbildung spart Energie und Arbeit beim Abtauen - lowFrost.
- ✓ freshSense: Sensoren sorgen für eine konstante Innentemperatur und deutlich länger frische Lebensmittel

### Ausstattung

#### Technische Daten

Energieeffizienzklasse (EU 2017/1369): E  
 Durchschnittlicher Energieverbrauch in Kilowattstunden pro Jahr (kWh/a) (EU 2017/1369): 167 kWh/annum  
 Summe der Volumen der Tiefkühlfächer (EU 2017/1369): 72 l  
 Luftschallemissionen (EU 2017/1369): 36 dB(A) re 1 pW  
 Luftschallemissionsklasse (EU 2017/1369): C  
 Thermometer-Gefrierenteil: Ohne  
 Beleuchtung: Nein  
 Produktkategorie: Gefrierschrank  
 Bauform: Eingebaut  
 Dekorrahmen/ -platte: Nicht möglich  
 Frostfree System: Nein  
 Gerätehöhe: 712 mm  
 Gerätebreite: 558 mm  
 Gerätetiefe: 545 mm  
 Abmessungen des verpackten Gerätes: 790 x 640 x 620 mm  
 Nettogewicht: 35,7 kg  
 Bruttogewicht: 38,1 kg  
 Anschlusswert: 90 W  
 Absicherung: 10 A  
 Frequenz: 50 Hz  
 Länge Anschlusskabel: 230 cm  
 Türanschlag: Rechts wechselbar  
 Lagerung bei Stromausfall (h): 13 h  
 Abtauvorgang: manuell  
 Warnsignal bei Fehlfunktion: Sichtbar und hörbar  
 Türverriegelung: Nein  
 Anzahl Auszüge (Stck): 3  
 Anzahl Gefrierfächer mit Klappen (Stck): 0  
 EAN-Nummer: 4242003848296  
 Marke: Siemens  
 Internationale Bestellbezeichnung: GI11VAFE0  
 Produktkategorie: Gefrierschrank  
 Integriertes Zubehör: 1 x Eiwürfelschale

### Zubehör

1 x Eiwürfelschale

### Zusätzlich erhältliches Zubehör

KU20ZSX0  
 KF10ZAX0 Türfront mit Alu-Dekorrahmen



## iQ500, Einbau-Gefrierschrank, 71.2 x 55.8 cm, Flachscharnier GI11VAFE0

### Ausstattung

#### Leistung und Verbrauch

- Energieeffizienzklasse: E
- Nutzinhalt gesamt: 72 l
- Nutzinhalt Kühlfächer: 0 l
- Nutzinhalt Tiefkühlfächer: 72 l
- Gefriervermögen in 24 Std.: 4.4 kg
- Energieverbrauch / Jahr: 167 kWh/a
- Klimaklasse: SN-T
- SuperGefrieren: ja
- Geräuscheffizienzklasse / Geräusch-Wert: C / 36 dB
- Lagerzeit bei Störung : 13 h

#### Design

- Flachscharnier-Technik
- Flachscharnier

#### Komfort und Sicherheit

- LowFrost - geringere Eisbildung, schnelleres Abtauen
- Super Gefrieren mit Eingefrierautomatik
- Elektronische Temperaturregelung über LED ablesbar
- Akustischer Alarm, Optische Warnanzeige
- freshSense - Konstante Temperatur durch intelligente Sensortechnik

#### Gefrierteil

- 3 transparente Gefriergut-Schubladen

#### Technische Informationen

- Türanschlag rechts, wechselbar
- Anschlusswert: 90 W
- 220 - 240 V

#### Maße

- Gerätemaße (H x B x T): 71.2 cm x 55.8 cm x 54.5 cm
- Nischenmaße (H x B x T): 72.0 cm x 56.0 cm x 55.0 cm

#### Zubehör

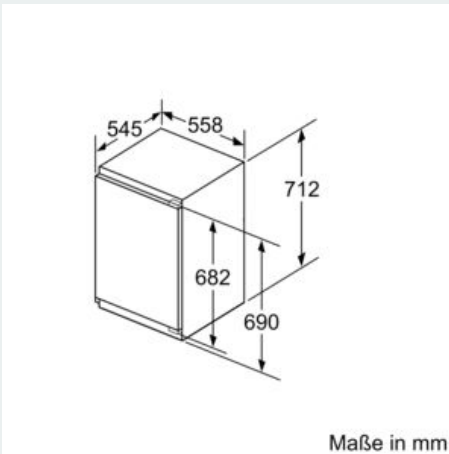
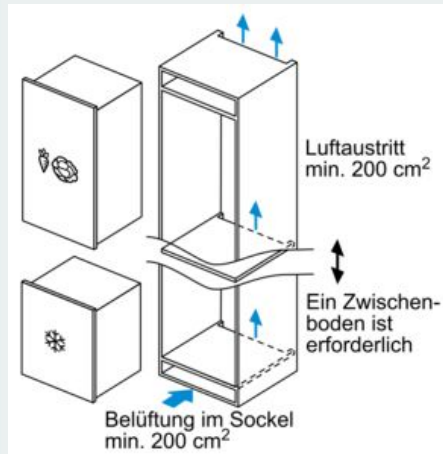
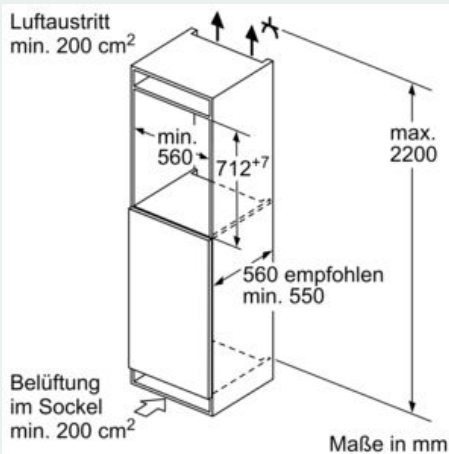
- 1 x Eiswürfelschale

#### SONDERZUBEHÖR

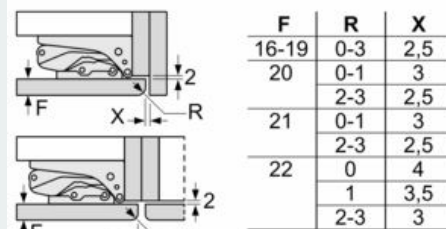
- KF10ZAX0, KU20ZSX0

## iQ500, Einbau-Gefrierschrank, 71.2 x 55.8 cm, Flachscharnier GI11VAFE0

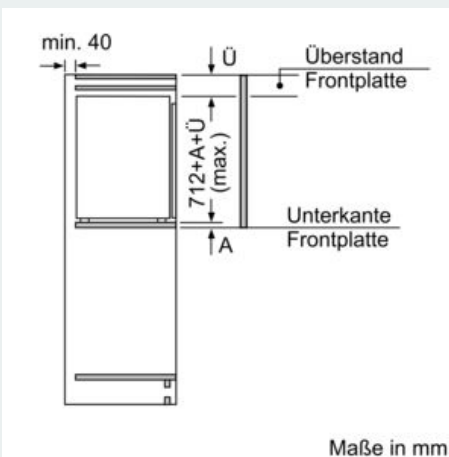
### Maßzeichnungen



### Maße in mm Empfehlung Spaltmaße für Flachscharnier



Die in der Tabelle empfohlenen Spaltmaße sind einzuhalten, um eine kollisionsfreie Öffnung der Gerätetüre zu gewährleisten und Beschädigungen am Küchenmöbel zu vermeiden.



iQ500, Einbau-Gefrierschrank, 71.2 x  
55.8 cm, Flachscharnier  
GI11VAFE0

Maßzeichnungen

