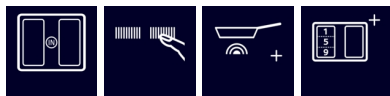
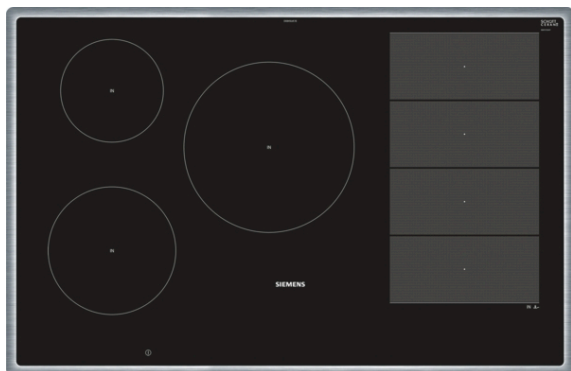


iQ700, Induktionskochfeld, 80 cm, Schwarz, Mit Rahmen aufliegend EX845LVC1E



Das moderne variInduktions-Kochfeld - für mehr Flexibilität beim Kochen.

- ✓ variInduktion: das Kochfeld passt sich automatisch dem Kochgeschirr an.
- ✓ Dual lightSlider: Einfache und intuitive Bedienung dank einer übersichtlichen Bedienoberfläche.
- ✓ Bratsensor Plus: übernimmt die zuverlässige Temperaturregelung.
- ✓ powerMove Plus: in drei Zonen kochen, köcheln und warmhalten
- ✓ powerBoost – Erhöhe die Power einzelner Induktionszonen um bis zu 50 %.

Ausstattung

Technische Daten

Gerätetyp : Kochstelle Glaskeramik
 Bauform : Eingebaut
 Energiequelle : Elektro
 Anzahl der Kochzonen, die gleichzeitig benutzt werden können : 5
 Min. Nischenmaße für Installation (H x B x T) : 55 x 780-780 x 500-500 mm
 Gerätebreite : 795 mm
 Abmessungen des Gerätes : 55 x 795 x 517 mm
 Abmessungen des verpackten Gerätes : 126 x 953 x 603 mm
 Nettogewicht : 13,2 kg
 Bruttogewicht : 16,9 kg
 Restwärmeanzeige : Getrennt
 Lage der Steuerung : Vorne
 Hauptoberflächenmaterial : Glaskeramik
 Oberflächenfarbe : Edelstahl, Schwarz
 Rahmenfarbe : Edelstahl
 Länge Anschlusskabel : 110 cm
 EAN-Nummer : 4242003716977
 Elektroanschlusswert : 7400 W
 Spannung : 220-240 V
 Frequenz : 50; 60 Hz



Zusätzlich erhältliches Zubehör

HZ9SE060	6 teiliges Topfset
HZ9SE040	4 teiliges Topfset
HZ9SE030	3-er Set best aus 2 Töpfen + 1 Pfanne
HZ9FE280	Eisenpfanne Ø 18 / 28 cm
HZ390522	Grillplatte
HZ390512	Teppan Yaki (groß)
HZ390230	Systempfanne Ø 21cm
HZ390220	Systempfanne Ø 19cm
HZ390210	Systempfanne Ø 15cm
HZ390090	Wok-Set 3-teilig
HZ390011	Bräter aus Edelstahl mit Glasdeckel

iQ700, Induktionskochfeld, 80 cm, Schwarz, Mit Rahmen aufliegend EX845LVC1E

Ausstattung

- 80 cm: Platz für 5 Töpfe oder Pfannen.

Flexibilität der Kochzonen

- 1 variolInduktions-Kochzone: Verwenden Sie Kochgeschirr beliebiger Form und Größe innerhalb der 40 cm langen Zone.
- Kochzone vorne links: 180 mm, 1.8 kW (maximale Leistung 3.1 kW)
- Kochzone hinten links: 145 mm, 1.4 kW (maximale Leistung 2.2 kW)
- Kochzone hinten: 240 mm, 2.2 kW (max. Leistung 3.7 kW)
- Kochzone hinten rechts: 210 mm, 190 mm, 2.2 kW (maximale Leistung 3.7 kW)
- Kochzone vorne rechts: 210 mm, 190 mm, 2.2 kW (maximale Leistung 3.7 kW)

Benutzerfreundlichkeit

- Dual LightSlider-Bedienung: Steuern Sie die Leistung direkt über die beiden beleuchteten Touchleisten (im ausgeschalteten Zustand unsichtbar).
- 17 Leistungs-Stufen: Stellen Sie die Wärme mit 17 Leistungsstufen (9 Hauptstufen und 8 Zwischenstufen) präzise ein.
- Warmhaltefunktion: Halten Sie das aufgesetzte Geschirr bei voreingestellter niedriger Leistung warm.
- Timer
- :Schaltet die Kochzone am Ende der eingestellten Zeit aus (z. B. bei gekochten Eiern).
- countDown-Funktion
- : Am Ende der eingestellten Zeit ertönt ein Signal (z. B. beim Pastakochen).
- Laufzeitanzeige
- zeigt an, wie viel Zeit seit dem Starten des Timers vergangen ist (z. B. beim Kochen mit Kartoffeln).

Zeitersparnis und Effizienz

- powerBoost-Funktion für alle Induktions-Kochzonen möglich
- : Mit 50 % mehr Leistung z. B. Wasser schneller zum Kochen bringen als auf höchster Leistungsstufe.
- powerBoost-Funktion für Pfannen: Erhitzen Sie die Pfannen schneller als auf höchster normaler Leistungsstufe und schützen Sie gleichzeitig die Pfannenbeschichtung.
- powerMove Plus: erhöht oder verringert die Leistung einfach durch ziehen des Topfes nach vorne oder hinten.
- quickStart: Beim Einschalten wählt das Kochfeld automatisch die Kochzone aus, auf dem im ausgeschaltetem Zustand Kochgeschirr aufgesetzt wurde.
- reStart: Im Falle von unbeabsichtigtem Ausschalten des Kochfeldes bleiben alle Einstellungen erhalten, wenn Sie innerhalb von 4 Sekunden wieder einschalten.

Kochunterstützung

- Bratsensor Plus mit 5 Temperaturstufen: verhindert ein Anbrennen durch die automatische Temperaturregelung des Sensors.

Design

- Flachrahmen-Design

Sicherheit

- 2-stufige Restwärmeanzeige je Kochzone: Zeigt an welche Kochzonen noch heiß oder warm sind.

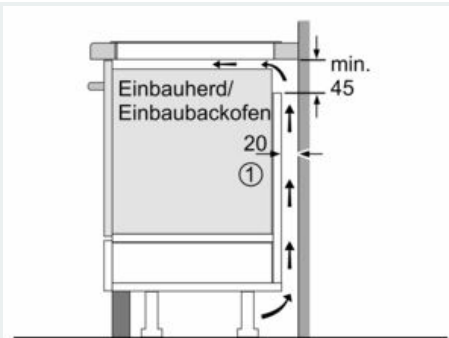
- Kindersicherung: Verhindert eine unbeabsichtigte Aktivierung des Kochfeldes.
- Wischschutzfunktion: Übergekochte Flüssigkeiten abwischen, ohne die Einstellungen unbeabsichtigt zu ändern (30 Sekunden sind alle Touch-Tasten blockiert).
- Hauptschalter: Alle Kochzonen auf einmal ausschalten.
- Automatische Sicherheitsabschaltung: Aus Sicherheitsgründen schaltet das Kochfeld nach einer voreingestellten Zeit ohne Interaktion automatisch ab (einstellbar).
- Energieverbrauchsanzeige: zeigt den Stromverbrauch des letzten Kochvorgangs an.

Installation

- Abmessungen des Gerätes (HxBxT mm): 55 x 795 x 517
- Erforderliche Nischengröße (HxBxT mm) : 55 x 780 x (500 - 500)
- Minimale Arbeitsplattenstärke: 16 mm
- Gesamtanschlusswert: 7400 W
- powerManagement Funktion: Begrenzen Sie bei Bedarf die maximale Leistung (Abhängig vom Sicherungsschutz der Elektroinstallation).
- Netzkabel: 110 cm, Anschlusskabel beigelegt in Verpackung

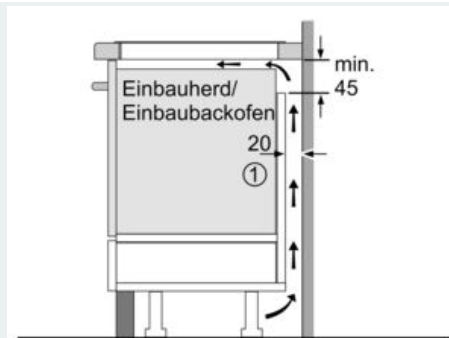
iQ700, Induktionskochfeld, 80 cm, Schwarz, Mit Rahmen aufliegend EX845LVC1E

Maßzeichnungen



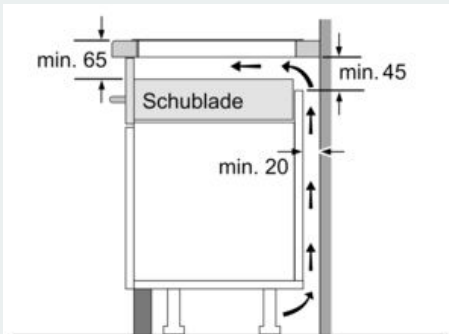
① Lüftungsspalt muß vorgesehen werden.

Maße in mm

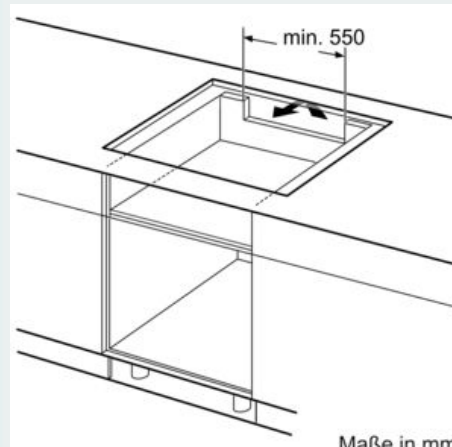


① Lüftungsspalt muß vorgesehen werden.

Maße in mm



Maße in mm



Maße in mm

