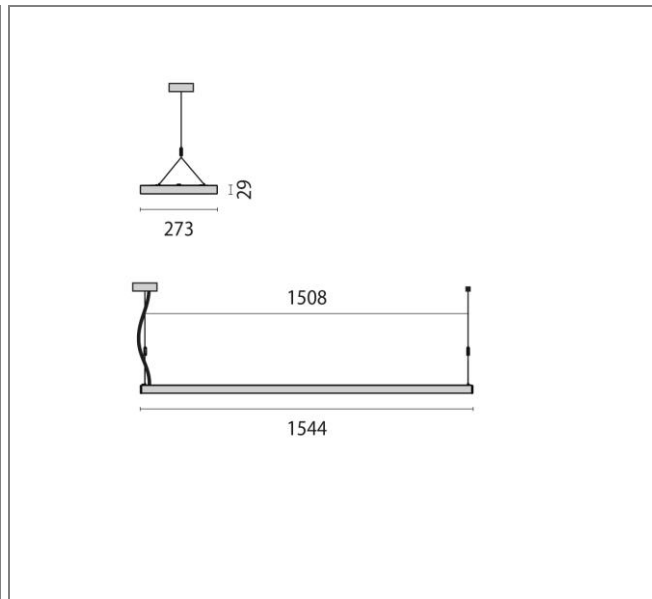


**ART.: 8629461783410**

SL629 PL prism d/i



Art. 8629461783410 Pendelleuchte SL629 mit Hochleistungs-LED. Leuchtenleistung 69W. Universell einsetzbare Langfeldleuchte für den Office-Bereich. Klare Formsprache und zurückhaltende Optik unterstützen eine harmonische Einbindung in die vorhandene Architektur. Besondere Eignung für großflächige Büro- und Bildungseinrichtungen durch einfache Wartung, große technische Variabilität und ausgewogenes Preis-Leistungs-Verhältnis. Leuchtengehäuse aus Stahlblech. Light-Engine mittels Einschubmechanik auswechselbar. Kratzfeste Oberflächenausführung durch hochwertige Pulverbeschichtung nach RAL 9016 (Verkehrsweiß, struktur). Prismatische Lichtoptik für effiziente Lichtstreuung, Blendungsminimierung und eine hohe Gleichmäßigkeit. Integrierter hochtransmittierender Lichtleiter. Direkt / indirekt strahlend. Homogene Leuchtdichtevertelung über die gesamte Lichtaustrittsfläche (LED Sidelight-Technologie). BAP-gesegnet nach DIN EN 12464-1. Baldachin mit Stahlseilabhängung (1,5 m) und transparenter Zuleitung (1,7 m). Inkl. Konstantstromkonverter. Statisch. Schutzklasse I. Schutzart IP20. LBS / ILCOS: DSL. Lichtfarbe Neutralweiß, Farbtemperatur 4000K. Leuchtenlichtstrom 8410 lm. Leuchteneffizienz 122 lm/W. Allgemeiner Farbwiedergabeindex Ra > 80. LED-Lebensdauer L80 B10 bei 50.000h. Farbtoleranz nach MacAdam ≤ 3 SDCM. Länge 1544 mm. Breite 273 mm. Höhe 29 mm. Gewicht 7,1 kg.

<b>Leuchtenlichtstrom</b>	8410 lm
<b>Anschlussleistung</b>	69 W
<b>Leuchteneffizienz</b>	122 lm/W
<b>Farbtemperatur</b>	4000K
<b>Betriebsgerät</b>	EVG Standard
<b>Rug</b>	≤ 16
<b>Entblendung</b>	✓

