

**EVN-Lichttechnik GmbH**

Zum Lichtblick 1-12 · 90610 Winkelhaid  
 Tel.: 0 91 87 / 97 09-0 · Fax: 0 91 87 / 97 09-99  
 www.evn-lichttechnik.com

# LED Funk-Multicolor-Empfänger

12-48 V/DC; max. 240-720 W

Artikel-Nr.: EFD12244x5A



## Installations- und Bedienungsanleitung



Herzlichen Dank, dass Sie sich für den Kauf unserer **Funk-Multicolor-Empfänger** (Artikel-Nr.: EFD12244x5A) entschieden haben.

Bitte lesen Sie diese Installations- und Bedienungsanleitung sorgfältig durch und bewahren Sie diese auch nach der Montage gut auf.

Bei Sach- und Personenschäden durch Nichtbeachten der Anleitung oder durch unsachgemäße Handhabung, bzw. vorgenommene Änderungen am Produkt übernimmt EVN-Lichttechnik GmbH keine Haftung!

## Technische Daten

Gehäuse - Material:	Kunststoff weiß
Betriebsspannung:	12 - 48 Volt, stabilisiert
Ausgangsleistung:	12 V/ 4x5A / 4x60W/ max. 240W 24 V/ 4x5A / 4x120W/ max. 480W 36 V/ 4x5A / 4x180W/ max. 720W 48 V/ 4x2A / 4x96W/ max. 384W
Abmessungen:	L: 169 mm, B: 54 mm, H: 29 mm
Schutzart:	IP20
Kanalpolarität:	R- /G- /B- /W- /gemeinsamer +
Funkfrequenz	868 MHz
max. Synchronisationsleitungs- länge	100m
Umgebungstemperatur:	-20°C - max. +50°C
Betrieb nur in trockenen Innenräumen mit ausreichender Luftzirkulation zur Wärmeabfuhr.	

## Verpackungsinhalt

- LED Funk-Multicolor-Empfänger 1 x
- Installations- und Bedienungsanleitung 1 x

## Produktbeschreibung

Der LED-Multicolor-Empfänger kann für Unicolor-, Tunable-White-, RGB-, und RGBW-Leuchten verwendet werden. Geeignet für Leuchten mit einer Betriebsspannung von 12, 24, 36 und 48 V/DC. Die tatsächlich zu verwendende Eingangsspannung ist abhängig von der benötigten Spannung der angeschlossenen Leuchten. 1x Eingang, so wie 1x Ausgang für 12-48 V/DC zum durchverdrahten, 1x Eingang für potentialfreien Kontakt und 4x Ausgang (RGBW). Außerdem ist der Empfänger optional auch über potentialfreien Kontakt (als 1-Kanal) dimmbar. Die Steckklemmen sind für Kabel von 0,5mm<sup>2</sup> - 1,5mm<sup>2</sup> geeignet. Die Ansteuerung erfolgt über Funk-Sender mit 868MHz. Um auch größere Anlagen problemlos umsetzen zu können, können mehrere Controller kabelgebunden synchronisiert werden (Master-Slave), wobei die Leitungslänge zwischen zwei Controllern max. 100m betragen darf.

## Stromversorgung am Controller anschließen

Schließen Sie das Netzteil an die Input Seite des Produkts an: rot=+, schwarz=-

**Info:** Das Netzteil muss von der Leistung (Watt) und der Spannung (Volt) zu den anzuschließenden LEDs passen. Die verbleibenden + und - Anschlüsse können für die Stromversorgung weiterer Geräte genutzt werden. Unstabilisierte oder zu schwache Netzteile können Flackern bei Farbübergängen hervorrufen.

## Geräteabstand

Um Signalstörungen zu vermeiden ist zwischen Funkempfänger und externen Netzgerät ein mindest. Abstand von 5-10 cm einzuhalten.

## Anwendungsbereich

Die folgenden Anwendungen werden über Kabel festgelegt.

## RGB oder RGB+W LEDs anschließen

Schließen Sie Ihre RGB oder RGB+W LED-Technik an die Output Seite des Produkts an:  
W=weiß, B=blau, G=grün, R=rot, das Kabel mit +Vdc schließen Sie an einem der +Anschlüsse an.

**Info:** Jeder Kanal kann mit bis zu 5A belastet werden, die Kanäle werden einzeln angesteuert.

## Einfarbige LED-anschließen

Schließen Sie Ihre einfarbige Lichtquelle an die Output Seite des Produkts an:  
(W)=weiß, das Kabel mit +Vdc schließen Sie an einem der + Anschlüsse an.

**Info:** Jeder W- Kanal kann mit bis zu 5A belastet werden, alle Kanäle werden gemeinsam angesteuert.  
(als Unicolor Lösung)

## Tunable-White LED-anschließen

Schließen Sie Ihre Dualweiße oder Tripleweiße Lichtquelle an die Output Seite des Produkts an:

Dual: (WW)=Warmweiß, (CW)=Kaltweiß, das Kabel mit +Vdc schließen Sie an einem der + Anschlüsse an.

Triple: (B)=Kaltweiß, (G)=Neutralweiß, (R)=Warmweiß, das Kabel mit +Vdc schließen Sie an einem der + Anschlüsse an.

**Info:** Jeder Kanal kann mit bis zu 5A belastet werden, die Kanäle WW- und CW- werden jeweils gemeinsam angesteuert, die für Tripleweiß werden einzeln gesteuert

## Potenzialfreier Tasteranschluss

Der potenzialfreie Kontakt ermöglicht ein zusätzliche Bedienung über ein Tasteranschluss

**Schnelles Tasten:** Ein-Aus

**Dauerhaftes Tasten:** Hell/Dunkel

Die angeschlossene Leitung keine Spannung führen.

## Master/Slave-Synchronisation (kabelgebunden)

Zur Synchronisation mehrerer Empfänger müssen diese Kabel miteinander verbunden werden (Siehe Klemmenbelegung auf der Rückseite). Durch einen Jumper auf der Eingangsseite kann der Empfänger als „Master“ oder „Slave“ eingestellt werden.

**Brücken der Kontakte:** Empfänger ist Slave

**Offene Kontakte:** Empfänger ist Master

Die kabelgebundene Anwendung per Master und Slave ermöglicht eine perfekte Synchronisation in den verschiedenen Farbmodi. Nachdem Sie einen Empfänger innerhalb einer Zone als Master eingestellt haben, können Sie nun im nächsten Schritt den Handsender auf diesen einlernen. Diese Zone be-

nötigt nur einen Empfänger als Master. Stellen Sie alle anderen Empfänger als Slave. Wenn Sie nun Ihren Master mit Ihren Steuergerät ansteuern, sendet dieser ein Sync-Signal an die Slaves, um eine perfekte Synchronisation zu erreichen.

Wenn das System kabelgebunden synchronisiert wird, verliert der Slave alle Zusatzverbindungen. Kann also weder mit Taster noch mit Handsender bedient werden.  
Bei dem Master kann der Taster eine Zentral-Ein-Aus-Funktion übernehmen, bei Unicolor-Anwendungen zudem auch Dimmen.

Bei Tunable-White und RGBW-Anwendungen würden beim Dimmen per Taster alle Kanäle auf 100% (entspricht einem Weißton) hochgezogen werden.

**Wichtig:** Die Synchronisationsleitung muss als eigenständiges Aderpaar geführt werden, niemals mit einer spannungsführende Zuleitung zusammen.

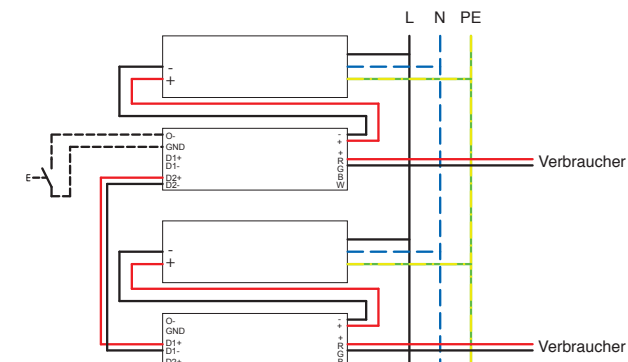
## Gerät zurücksetzen

Drücken und halten Sie den Learning Key für 5 Sekunden.

## Sicherheitshinweise

- Die Installation von LED-Steuerungen, darf nur unter Beachtung aller gültigen Vorschriften und Normen durch eine zugelassene Elektrofachkraft erfolgen.
- Lesen Sie sich vor Inbetriebnahme der LED-Technik die Anleitung sorgfältig durch.
- Polung beachten! Bei falscher Polung erfolgt keine Lichtemission.
- Beachten Sie die maximale Leistung der zur Verfügung stehenden Spannungsversorgung.
- Die angegebene Versorgungsspannung darf nicht überschritten werden.
- Sorgen Sie für eine ausreichende Belüftung des Gerätes und decken Sie dieses nicht ab.
- Dieses Produkt ist ausschließlich für die Verwendung in Innenräumen geeignet. Schäden durch Kontakt mit Feuchtigkeit oder Kondenswasser werden nicht anerkannt.

## Schaltskizze



Technische Änderungen vorbehalten. Keine Haftung für Irrtümer und Druckfehler.

## Hinweise zur Reinigung

Produkt vom Netz trennen. Keine ätzenden oder scheuernden Reinigungs- oder Lösungsmittel verwenden. Lediglich ein weiches, angefeuchtetes Tuch benutzen. Immer erst abwarten, bis das Gerät vollständig abgekühlt ist, bevor mit der Reinigung begonnen wird.

## Außerbetriebnahme

Bauen Sie das Produkt unter Berücksichtigung aller Sicherheitshinweise wie beschrieben aus. Reinigen Sie dieses wie beschrieben. Lagern Sie das Gerät in einer geeigneten Verpackung (Originalkarton falls vorhanden!) an einem trockenen, frostsicheren Ort.

## Hinweise zur Entsorgung und Recycling

Alle Materialien sind entsprechend Ihrer spezifischen Eigenschaften und Vorschriften zu trennen und fachgerecht zu Entsorgen, bzw. zur Wiederaufbereitung (Recycling) zuzuführen.

## Fragen

Bitte fragen Sie Ihren Fachhändler falls bei Ihnen irgendwelche Zweifel aufkommen sollten oder Sie weitere Informationen wünschen.

## 5 Jahre Garantie

Unsere Garantievoraussetzungen finden Sie unter folgenden Link:  
<https://www.evn-lichttechnik.com/garantie>

Technische Änderungen vorbehalten. Keine Haftung für Irrtümer und Druckfehler.

EFD12244X5A\_BA-220622