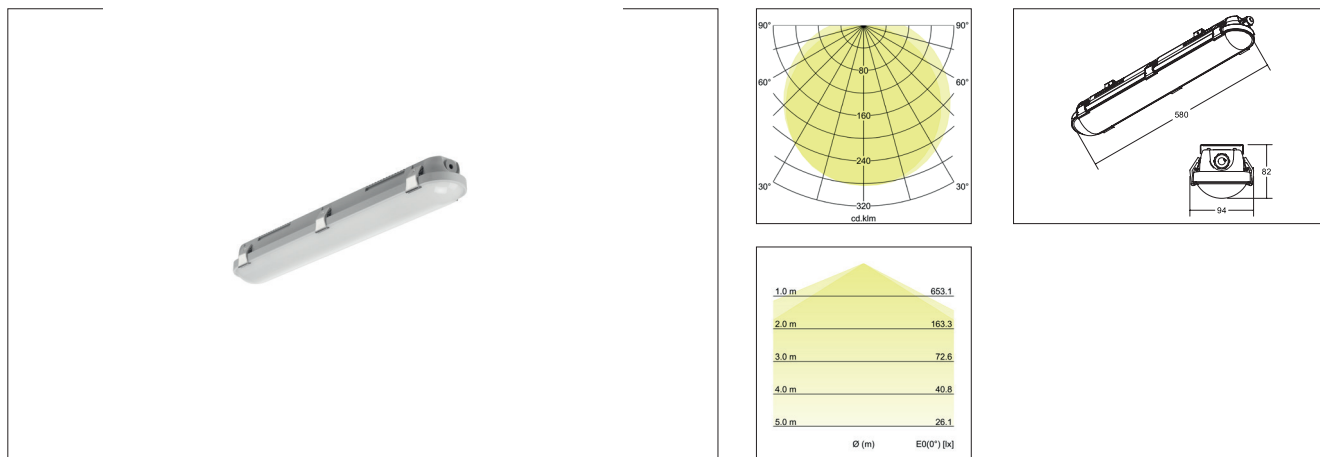


LED-Feuchtraum-Wannenleuchte HUMID ONE

**Artikel-Nr. 78011114**



LED-Feuchtraum-Wannenleuchte HUMID ONE, rechteckig. Ausführung in kompakter Bauform für die harmonische Implementierung in stimmige, architektonische Raumkonzepte Montageart: Anbaumontage, Montageort: Decken-/Wand-/ Pendelmontage, Material: Polycarbonat / Edelstahl, Schutzart raumseitig: nach DIN EN 60529: IP65, Schutzklasse: (EN 61140) I, Spannung: 230V AC 50Hz, Leistung: 18W, Anzahl der Leuchtmittel / Fassungen: 1.0 Stk, Lichtstrom: 2.300lm, Farbtemperatur: 4.000 K, Abstrahlwinkel: 117°, Verstellbarkeit: nicht verstellbar, mit Betriebsgerät, Art der Dimmung: schaltbar .

<b>Artikel-Nr.</b>	<b>78011114</b>
<b>Stand:</b>	21.09.2021 15:52
Farbtemperatur	4000 K
Lichtstrom	2.300 lm
Systemleistung	18 W
Nettogewicht	0,933 kg
Länge	580 mm
Breite	94 mm
Höhe	82 mm
Abstrahlwinkel	120 °
Anzahl der Leuchtmittel / Fassungen	1 Stk
Ansteuerung	schaltbar
Farbwiedergabe	CRI > 80
Geeignet fuer Durchgangsverdrahtung	Ja, mit optionalen Zubehör
Material	Polycarbonat / Edelstahl
Spannung	230V AC 50Hz
Lebensdauer L80/B50 bei 25 °C	50000 h
Leuchtmittel	LED
Lieferung	inkl. Konverter zum Anschluss an 230 V-Netzspannung, schaltbar
Schaltungsart	Parallelschaltung
Schlagfestigkeit	IK08
Schutzart raumseitig	IP65
Schutzklasse	I
Verstellbarkeit	nicht verstellbar
Umgebungstemperatur	-20 °C bis +40 °C
Glühdrahtprüfung nach IEC 60695-2-12850°C - 5s	