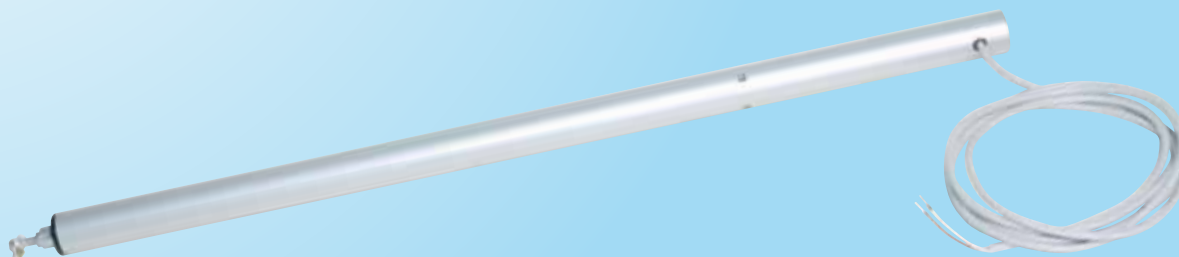


WMS 306-n

SPINDELANTRIEB 600N



Anwendungsbereich

- für RWA und Komfortlüftung verwendbar
- starker Antrieb geeignet für Dachfenster
- wird gemeinsam mit $\pm 24V$ Steuereinheiten oder Steuereinheiten mit MotorLink™ benutzt
- Synchronisierung bis zu 4 Fensterantrieben – kein externes Synchronisierungsmodul notwendig.
- Exakte Positionrückmeldung und 3 Geschwindigkeiten möglich bei Verwendung mit MotorLink™ Steuerungen
- soft close
- Eine Umprogrammierung von Druckkraft, Geschwindigkeit, Reversierung und Geräuschpegel kann jederzeit, auch nach erfolgter Installation durch unser Programmiergerät WAT 100 vorgenommen werden
- eingebaute elektronische Lastabschaltung/Endabschaltung
- Motorelektronik mit Microcontroller
- der Antrieb reversiert zur Idealposition des Fensters um die Lebenszeit der Fensterdichtung zu erhöhen
- einfache Montage

Antriebsvarianten

Es gibt vier Varianten von dem Antrieb:

Single WMS 306-1, Synchron WMS 306-2, Trial WMS 306-3 und Quattro WMS 306-4.

Die Antriebe haben eine eingebaute patentierte Synchronisationsfunktion, die sichert dass die Antriebe ohne zusätzliche Module direkt miteinander kommunizieren können und selbst Geschwindigkeit und Position aufeinander abstimmen. An größeren Fenstern können bis zu 4 Antriebe ohne zusätzliches Synchronisationsmodul installiert werden .

Minderung der Klemmgefahr

Der Antrieb ist so programmiert, dass er beim Widerstand während des Schließens anhält und umkehrt. Der Setpunkt zur Umkehr kann hierzu individuell für jeden Antrieb mit dem Programmiergerät WAT 100 angepasst werden – auch möglich nach der Montage

Öffnungsgeschwindigkeiten

Antriebe die an ± 24 VDC Steuereinheiten (z.B. WUC) angeschlossen sind – siehe folgende Seiten für Öffnungsgeschwindigkeiten.

Antriebe die an Steuereinheiten mit MotorLink™ angeschlossen sind (z.B. WSC xxM) verfügen über drei unterschiedliche Geschwindigkeiten:

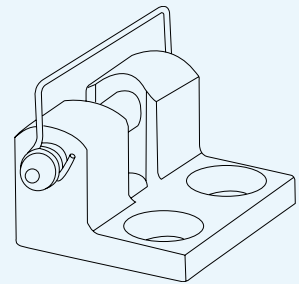
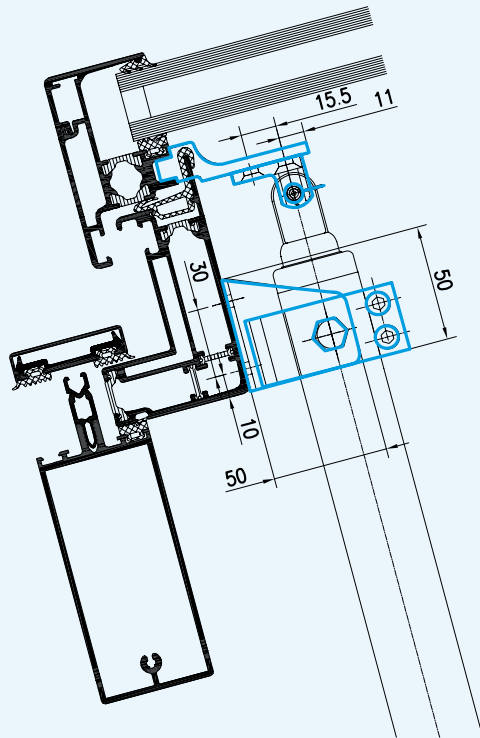
- langsame Geschwindigkeit für lautlose automatische Regulierung der Fenster
- schnellere Geschwindigkeit für geräuschvolle manuelle (Taster) Regulierung der Fenster
- schnelle Geschwindigkeit für RWA und Sicherheitsfunktionen

Druck / Zugkraft	600N / 600N
Zuhaltekraft	3000N
Hub	300, 500 und 750mm
Öffnungsgeschwindigkeit	5mm/s (volle Last)
Nominalspannung	24 VDC (+30% -20%). max.15% Restwelligkeit
Betriebsspannung	19 - 31 VDC
Leerlaufspannung	max. 40 VDC
Stromaufnahme	ca. 1A
Leistungsaufnahme	max. 24W
Umgebungsbedingungen	-5°C - +74°C. max. 90% relative Feuchtigkeit (nicht kondensierend)
Einschaltdauer	ED 30% (max. 3 Min. pro 10 Min.)
Material	Aluminiumrohr
Farbe	Aluminium (EV1), anderen RAL-Farben gegen Aufpreis lieferbar
Größe	ø36mm, Länge in Abhängigkeit vom Hub – siehe Tabelle
Gewicht	siehe Tabelle
Anschlussleitung	5m graue Silikonleitung, 3-adrig 0,75mm ² ø7,0mm
Schutzart	IP54 – DIN VDE 0470 Teil 1
Lieferungsumfang	Antrieb mit 5m leitung
Vorbehalt	technische Änderungen vorbehalten

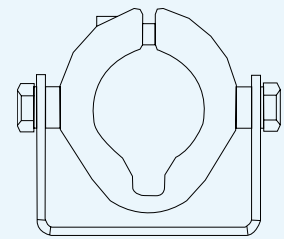
Ausführungsvarianten	Hub [mm]	Länge (L) [mm]	Gewicht [kg]	Artikel-Nr.
Single Antriebe	300	623	1,5	WMS 306-1 0300
	500	823	1,8	WMS 306-1 0500
	750	1073	2,2	WMS 306-1 0750
Synchro Antriebe	300	623	1,5	WMS 306-2 0300
	500	823	1,8	WMS 306-2 0500
	750	1073	2,2	WMS 306-2 0750
Triial Antriebe	300	623	1,5	WMS 306-3 0300
	500	823	1,8	WMS 306-3 0500
	750	1073	2,2	WMS 306-3 0750
Quattro Antriebe	300	623	1,5	WMS 306-4 0300
	500	823	1,8	WMS 306-4 0500
	750	1073	2,2	WMS 306-4 0750

Beschläge	Artikel-Nr.
Klemmringkonsole – 40mm	WSB 300 0001
Klemmringkonsole – 73 /86mm	WSB 300 0002
Klemmringkonsole – 65mm	WSB 300 0003
Untere Augenbefestigung	WSB 300 0004
Flügelbeschlag mit Bolzen und Sicherungssplint	WSB 300 0010
Flügelbeschlag mit Sicherungsschraube	WSB 300 0011
Flügelbeschlag mit Stift und Sicherungsbügel	WSB 300 0012
Weitere Informationen hierzu finden Sie im Kapitel „Beschläge“	

Montagevorschlag 1

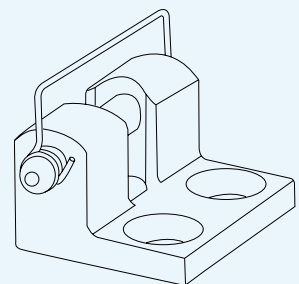
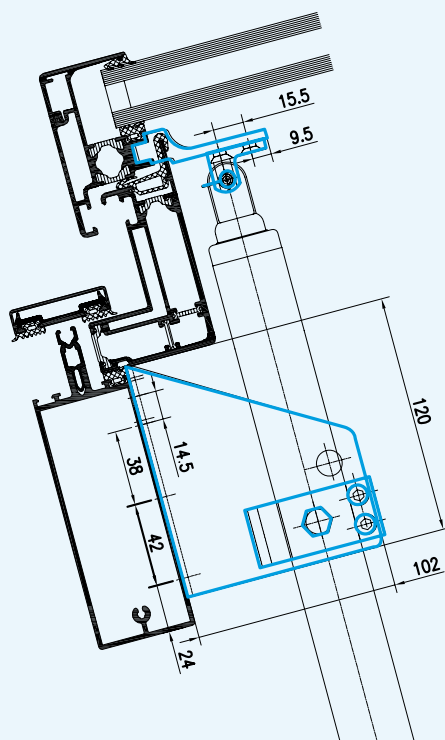


WSB 300 0012

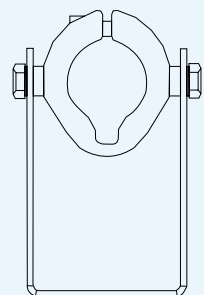


WSB 300 0001

Montagevorschlag 2



WSB 300 0012

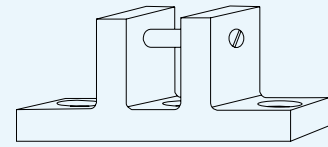
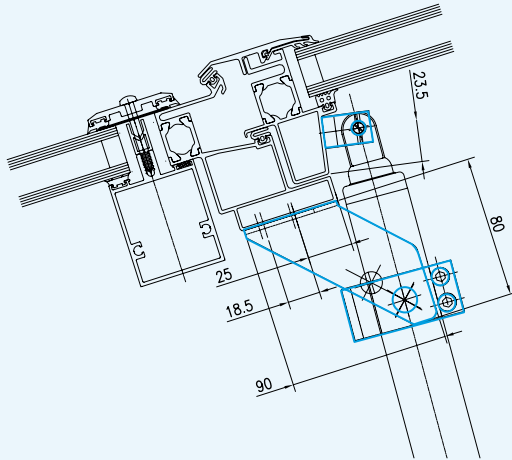


WSB 300 0002

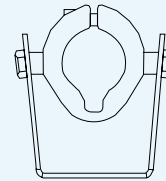
WMS 306-n

SPINDELANTRIEB 600N

Montagevorschlag 3

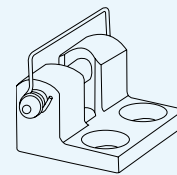
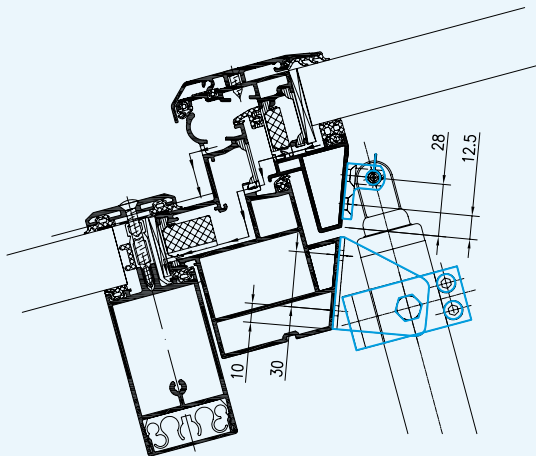


WSB 300 0011

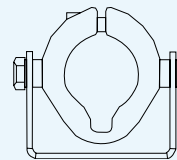


WSB 300 0003

Montagevorschlag 4



WSB 300 0012



WSB 300 0001

