

# IR Quattro MICRO 6m

COM1 - schwarz  
 EAN 4007841 068639  
 Art.-Nr. 068639



infrared sensor 360°



max. 4 x 4 m presence

1000 W

1000 W max. (LED-ready)



IP65



2 - 1000 lux



5 sec - 60 min

5 years

manufacturer's warranty steinel-professional.de/garantie



CE



VDE

## Funktionsbeschreibung

Kleiner Sensor. Große Performance. Der IR Quattro MICRO erfüllt den Wunsch vieler Architekten und Planer nach einem möglichst unauffälligen Sensor. Er besticht durch sein kleines Einbaumaß, geringe Aufbauhöhe und eine Mikro-Präzisionslinse (15 x 15 mm). Dabei liefert der kleine 360° Infrarot-Präsenzmelder einen großen Auftritt ab und erfasst 36 m<sup>2</sup>. Dank IP65 Zertifizierung auch für Feuchträume geeignet.

## Technische Daten

Abmessungen (Ø x H)	43 x 75 mm	LED Lampen > 2 W < 8 W	300 W
Mit Bewegungsmelder	Ja	LED Lampen > 8 W	600 W
Herstellergarantie	5 Jahre	Kapazitive Belastung in µF	176 µF
Einstellungen via	Fernbedienung, Smart Remote	Eigenverbrauch	0,5 W
Mit Fernbedienung	Nein	Sensortechnologie	Passiv-Infrarot
Variante	COM1 - schwarz	Montagehöhe	2,00 – 5,00 m
VPE1, EAN	4007841068639	Montagehöhe max	5,00 m
Ausführung	Präsenzmelder	optimale Montagehöhe	2,8 m
Anwendung, Ort	Innenbereich	Erfassungswinkel	360 °
Anwendung, Raum	Einzelbüro, Hotelzimmer, Pflegezimmer, Funktionsraum / Nebenraum, WC / Waschraum, Innenbereich	Öffnungswinkel	90 °
Farbe	Schwarz	Unterkriechschutz	Ja
Farbe, RAL	9005	segmentweise Ausblendung	Nein
Inkl. Eckwandhalter	Nein	Elektronische Skalierbarkeit	Nein
Montageort	Decke	Mechanische Skalierbarkeit	Nein
Montageart	Deckeneinbau, Decke	Reichweite Radial	4 x 4 m (16 m <sup>2</sup> )
		Reichweite Tangential	6 x 6 m (36 m <sup>2</sup> )
		Reichweite Präsenz	4 x 4 m (16 m <sup>2</sup> )

# IR Quattro MICRO 6m

COM1 - schwarz  
 EAN 4007841 068639  
 Art.-Nr. 068639



## Technische Daten

Schutzart	IP65
Umgebungstemperatur	-25 – 55 °C
Werkstoff	Kunststoff
Netzanschluss	220 – 240 V / 50 – 60 Hz
Schaltausgang 1, Ohmsch	1000 W
Schaltausgang 1, Anzahl LED/Leuchtstofflampen	8 stk.
Schaltausgang 1, Potenzialfrei	Nein
Leuchtstofflampen EVG	500 W
Leuchtstofflampen unkompensiert	400 VA
Leuchtstofflampen reihenkompensiert	400 VA
Leuchtstofflampen parallelkompensiert	400 VA
Schaltausgang 1, Niedervolt Halogenlampen	1000 VA
LED Lampen < 2 W	100 W

Schaltzonen	168 Schaltzonen
Dämmerungseinstellung	2 – 1000 lx
Zeiteinstellung	5 s – 60 Min.
Grundlichtfunktion	Nein
Hauptlicht einstellbar	Nein
Dämmerungseinstellung Teach	Ja
Konstantlichtregelung	Nein
Vernetzung	Ja
Art der Vernetzung	Master/Master, Master/Slave
Vernetzung via	Kabel

## Zubehör

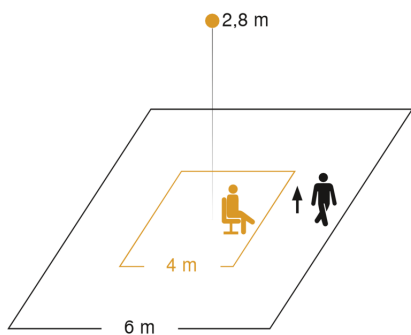
EAN 4007841 009151	Smart Remote
EAN 4007841 592806	Nutzer Fernbedienung RC5
EAN 4007841 559410	Service Fernbedienung RC8

# IR Quattro MICRO 6m

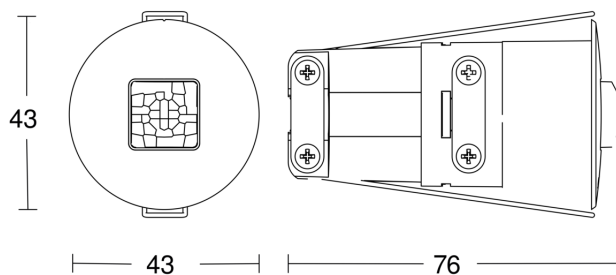
COM1 - schwarz  
EAN 4007841 068639  
Art.-Nr. 068639



## Sensorerfassungsbereich

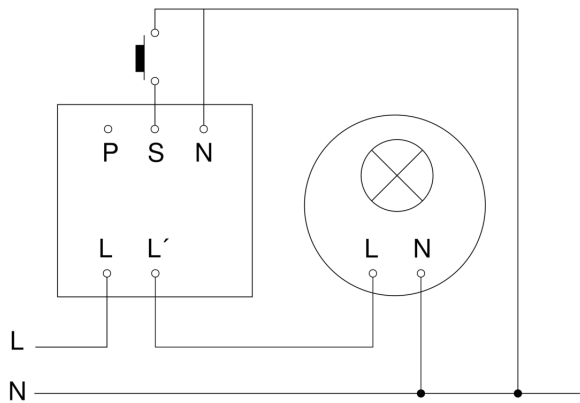


## Maßzeichnung



Mögliche Montagehöhe: 2,00 m – 5,00 m  
Orange: Präsenz  
Schwarz: tangential

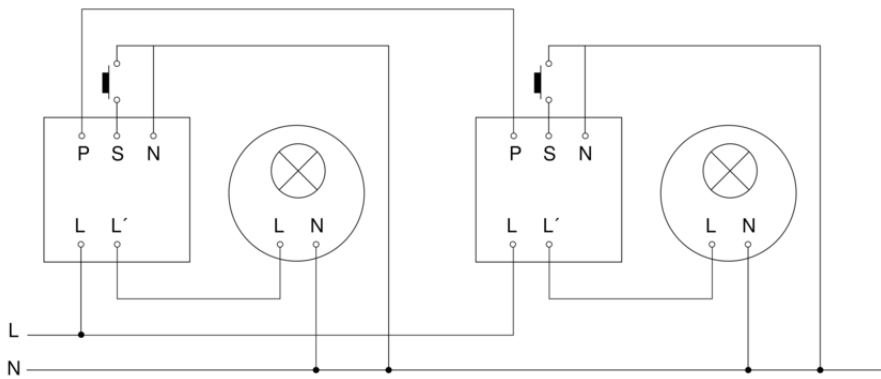
## Schaltplan Master



# IR Quattro MICRO 6m

COM1 - schwarz  
EAN 4007841 068639  
Art.-Nr. 068639

## Schaltplan Master-Master Vernetzung



## Schaltplan Master-Slave Vernetzung

