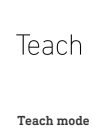


# IS 345

V3 KNX - Deckeneinbau eckig  
 EAN 4007841 079680  
 Art.-Nr. 079680



5 years

manufacturer's  
 warranty steinel-  
 professional.de/  
 garantie

## Funktionsbeschreibung

Starke Reichweite! Infrarot-Bewegungsmelder IS 345 für innen und außen, ideal für Gänge, Flure, Funktionsräume, Montagehöhe bis zu 5 m, Erfassungsfeld 12 x 6 m (radial) und 23 x 6 m (tangential). Erhältlich jeweils in runder und eckiger Aufputz-, Unterputz- und Deckeneinbau-Ausführung.

## Technische Daten

Abmessungen (L x B x H)	121 x 94 x 94 mm	Montagehöhe max	5,00 m
Herstellergarantie	5 Jahre	optimale Montagehöhe	2,5 m
Einstellungen via	ETS-Software, Fernbedienung, Bus, Smart Remote	Erfassungswinkel	Gang, 360 °
Variante	KNX - Deckeneinbau eckig	Öffnungswinkel	45 °
VPE1, EAN	4007841079680	Unterkriechschutz	Ja
Ausführung	Bewegungsmelder	segmentweise Ausblendung	Ja
Anwendung, Ort	Innenbereich	Elektronische Skalierbarkeit	Nein
Anwendung, Raum	Flur / Gang, Parkhaus / Tiefgarage, Innenbereich	Mechanische Skalierbarkeit	Nein
Farbe	Weiß	Reichweite Radial	12 x 6 m (72 m <sup>2</sup> )
Farbe, RAL	9003	Reichweite Tangential	23 x 6 m (138 m <sup>2</sup> )
Inkl. Eckwandhalter	Nein	Zeiteinstellung	0 s – 1092 Min.
Montageort	Decke	Grundlichtfunktion	Ja
Montageart	Deckeneinbau, Decke	Hauptlicht einstellbar	0 - 100 %
Schutzart	IP20	Dämmerungseinstellung Teach	Ja
Umgebungstemperatur	-20 – 50 °C	Konstantlichtregelung	Ja
Werkstoff	Kunststoff	KNX-Funktionen	Dämmerungsschalter, Grundlichtfunktion, Helligkeitswert, HLK-Ausgang,

# IS 345

V3 KNX - Deckeneinbau eckig  
EAN 4007841 079680  
Art.-Nr. 079680



## Technische Daten

Mit Busankopplung	Ja
Sensortechnologie	Passiv-Infrarot
Montagehöhe	2,50 – 5,00 m

Konstantlichtregelung,  
Lichtausgang 2x, Präsenz-Ausgang,  
Tag- / Nachtfunktion, Logikgatter

Vernetzung	Ja
Art der Vernetzung	Master/Slave
Vernetzung via	KNX-Bus

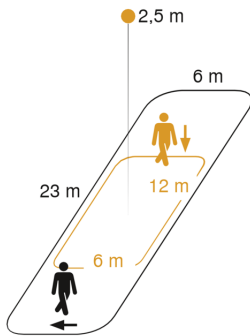
## Zubehör

EAN 4007841 009151	Smart Remote
EAN 4007841 593018	Service Fernbedienung RC6 KNX
EAN 4007841 592912	Nutzer Fernbedienung RC7 KNX
EAN 4007841 056728	Schwarze Blende für IR-Sensoren

# IS 345

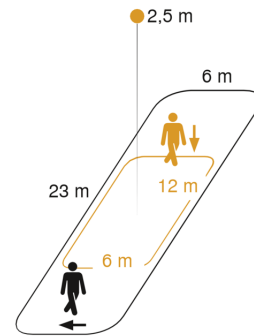
V3 KNX - Deckeneinbau eckig  
EAN 4007841 079680  
Art.-Nr. 079680

## Sensorerfassungsbereich 1



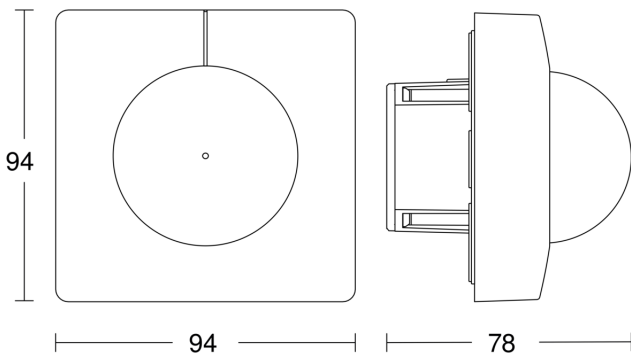
Mögliche Montagehöhe: 2,50 m – 5,00 m  
Orange: radial  
Schwarz: tangential

## Sensorerfassungsbereich 2

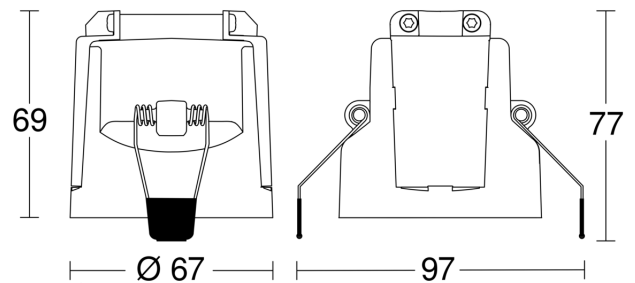


Mögliche Montagehöhe: 2,50 m – 5,00 m  
Orange: radial  
Schwarz: tangential

## Maßzeichnung 1



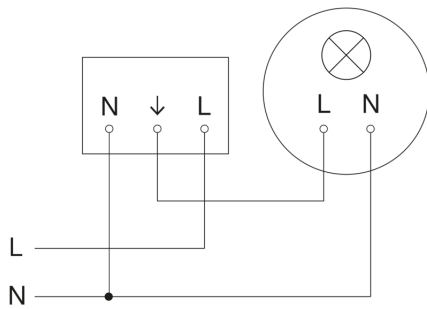
## Maßzeichnung 2



# IS 345

V3 KNX - Deckeneinbau eckig  
EAN 4007841 079680  
Art.-Nr. 079680

## Schaltplan Master



## Schaltplan Master-Slave Vernetzung

