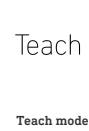
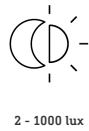


IS 3360

V3 KNX - Deckeneinbau eckig weiß
 EAN 4007841 079642
 Art.-Nr. 079642



5 years

manufacturer's warranty steinel-professional.de/garantie

Funktionsbeschreibung

Höher, weiter, schneller! Infrarot-Bewegungsmelder IS 3360 für außen und innen, ideal für die Überwachung hoher Räume und großer Flächen wie Parkhäuser, Tiefgaragen, bis zu 4 m Montagehöhe, 360° Erfassungswinkel, Reichweite max. 20 m (tangential). Erhältlich jeweils in runder und eckiger Aufputz-, Unterputz- und Deckeneinbau-Ausführung.

Technische Daten

| | |
|-------------------------|--|
| Abmessungen (L x B x H) | 121 x 94 x 94 mm |
| Mit Bewegungsmelder | Ja |
| Herstellergarantie | 5 Jahre |
| Einstellungen via | ETS-Software, Fernbedienung, Bus, Smart Remote |
| Variante | KNX - Deckeneinbau eckig weiß |
| VPE1, EAN | 4007841079642 |
| Ausführung | Bewegungs- und Präsenzmelder |
| Anwendung, Ort | Innenbereich |
| Anwendung, Raum | Produktionsbereich, Aufenthaltsraum, Umkleide, Funktionsraum / Nebenraum, Sporthalle, Rezeption / Lobby, Treppenhaus, WC / Waschraum, Parkhaus / Tiefgarage, Lager, Innenbereich |
| Farbe | Weiß |
| Farbe, RAL | 9003 |
| Inkl. Eckwandhalter | Nein |

| | |
|------------------------------|-------------------------------|
| optimale Montagehöhe | 2,8 m |
| Erfassungswinkel | 360 ° |
| Öffnungswinkel | 180 ° |
| Unterkriechschutz | Ja |
| segmentweise Ausblendung | Ja |
| Elektronische Skalierbarkeit | Nein |
| Mechanische Skalierbarkeit | Nein |
| Reichweite Radial | Ø 8 m (50 m ²) |
| Reichweite Tangential | Ø 40 m (1257 m ²) |
| Reichweite Präsenz | Ø 3 m (7 m ²) |
| Schaltzonen | 1416 Schaltzonen |
| Dämmerungseinstellung | 2 – 1000 lx |
| Zeiteinstellung | 0 s – 1092 Min. |
| Grundlichtfunktion | Ja |
| Hauptlicht einstellbar | 0 - 100 % |
| Dämmerungseinstellung Teach | Ja |
| Konstantlichtregelung | Ja |

IS 3360

V3 KNX - Deckeneinbau eckig weiß
 EAN 4007841 079642
 Art.-Nr. 079642



Technische Daten

| | |
|----------------------------|---------------------|
| Montageort | Decke |
| Montageart | Deckeneinbau, Decke |
| Schutzart | IP20 |
| Umgebungstemperatur | -20 – 50 °C |
| Werkstoff | Kunststoff |
| Versorgungsspannung Detail | KNX-Bus |
| Mit Busankopplung | Ja |
| Sensortechnologie | Passiv-Infrarot |
| Montagehöhe | 2,50 – 4,00 m |
| Montagehöhe max | 4,00 m |

| | |
|--------------------|---|
| KNX-Funktionen | Dämmerungsschalter, Grundlichtfunktion, Helligkeitswert, HLK-Ausgang, Konstantlichtregelung, Lichtausgang 2x, Präsenz-Ausgang, Tag- / Nachtfunktion, Logikgatter |
| Vernetzung | Ja |
| Art der Vernetzung | Master/Slave |
| Vernetzung via | KNX-Bus |

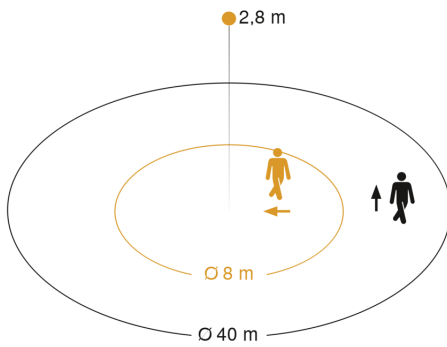
Zubehör

| | |
|--------------------|---------------------------------|
| EAN 4007841 009151 | Smart Remote |
| EAN 4007841 593018 | Service Fernbedienung RC6 KNX |
| EAN 4007841 592912 | Nutzer Fernbedienung RC7 KNX |
| EAN 4007841 056728 | Schwarze Blende für IR-Sensoren |

IS 3360

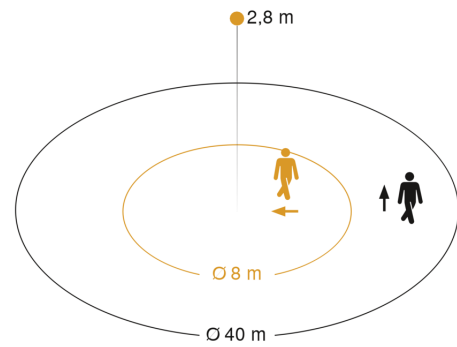
V3 KNX - Deckeneinbau eckig weiß
EAN 4007841 079642
Art.-Nr. 079642

Sensorerfassungsbereich 1



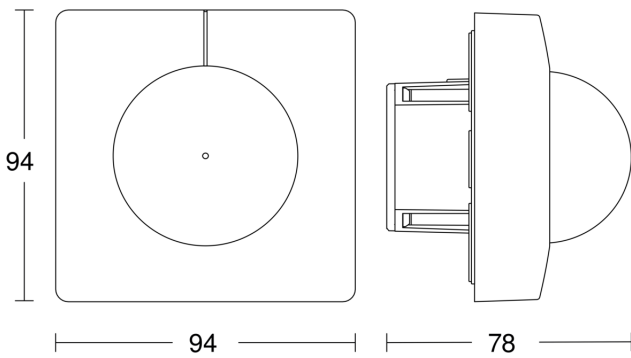
Mögliche Montagehöhe: 2,50 m – 4,00 m
Orange: radial
Schwarz: tangential

Sensorerfassungsbereich 2

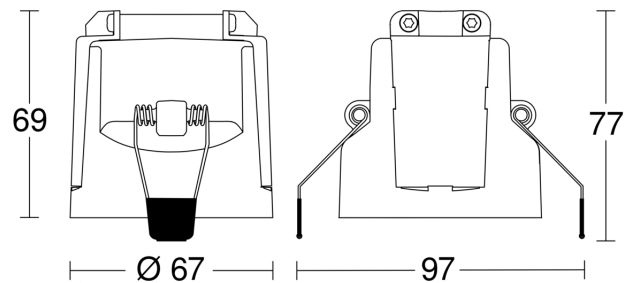


Mögliche Montagehöhe: 2,50 m – 4,00 m
Orange: radial
Schwarz: tangential

Maßzeichnung 1



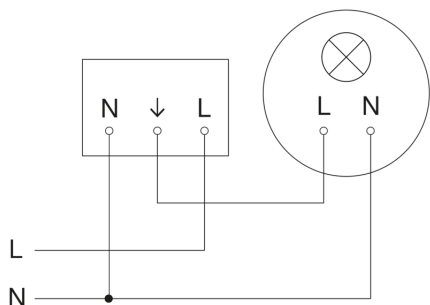
Maßzeichnung 2



IS 3360

V3 KNX - Deckeneinbau eckig weiß
EAN 4007841 079642
Art.-Nr. 079642

Schaltplan Master



Schaltplan Master-Slave Vernetzung

