

IR Quattro HD 24m

COM1 - Aufputz schwarz
 EAN 4007841 068615
 Art.-Nr. 068615



infrared sensor
360°



max. 8 x 8 m
presence

HD

4800 zones

2000 W

2000 W max. (LED-ready)



ideal 2,5 - 10 m



indoor sensor

iQ

iQ-mode



energy saving

5 years

manufacturer's
warranty steinel-
professional.de/
garantie



CE

Funktionsbeschreibung

Keiner erfasst feiner! Infrarot-Präsenzmelder Presence Control PRO IR Quattro HD COM1 AP für innen, ideal für mittlere bis große Büros, Konferenz- und Besprechungsräume, Klassenräume und Hörsäle, Sport- und Lagerhallen, Montagehöhe bis 10 m, Aufputzversion für das Schalten von Licht, 4800 Schaltzonen für höchste Erfassungsqualität, 64 m² echter Präsenzbereich, quadratische Erfassung, mechanisch skalierbar.

Technische Daten

Abmessungen (L x B x H)	65 x 120 x 120 mm
Herstellergarantie	5 Jahre
Einstellungen via	Fernbedienung, DIP-Schalter, Potis, Smart Remote
Mit Fernbedienung	Nein
Variante	COM1 - Aufputz schwarz
VPE1, EAN	4007841068615
Ausführung	Präsenzmelder
Anwendung, Ort	Innenbereich
Anwendung, Raum	Klassenzimmer, Hörsaal, Großraumbüro, Hochregallager, Produktionsbereich, Konferenzraum / Besprechungsraum, Dienstzimmer, Aufenthaltsraum, Umkleide, Sporthalle, Rezeption / Lobby, Parkhaus / Tiefgarage
Farbe	Schwarz
Farbe, RAL	9005

Kapazitive Belastung in µF	176 µF
Sensortechnologie	Passiv-Infrarot
Montagehöhe	2,50 – 10,00 m
Montagehöhe max	10,00 m
optimale Montagehöhe	2,8 m
Erfassungswinkel	360 °
Öffnungswinkel	160 °
Unterkriechschutz	Ja
segmentweise Ausblendung	Nein
Elektronische Skalierbarkeit	Nein
Mechanische Skalierbarkeit	Ja
Reichweite Radial	8 x 8 m (64 m ²)
Reichweite Tangential	20 x 20 m (400 m ²)
Reichweite Präsenz	8 x 8 m (64 m ²)
Schaltzonen	4800 Schaltzonen
Funktionen	Normal- / Testbetrieb, Halb- / Vollautomatik, Taster- /

IR Quattro HD 24m

COM1 - Aufputz schwarz
 EAN 4007841 068615
 Art.-Nr. 068615



Technische Daten

Inkl. Eckwandhalter	Nein	Schalterbetrieb, Manuell ON / ON-OFF
Montageort	Decke	
Montageart	Aufputz, Decke	Dämmerungseinstellung
Schutzart	IP20	10 – 1000 lx
Umgebungstemperatur	-25 – 55 °C	Zeiteinstellung
Werkstoff	Kunststoff	30 s – 30 Min.
Netzanschluss	230 V / 50 – 60 Hz	Grundlichtfunktion
Leuchtstofflampen EVG	1500 W	Nein
Leuchtstofflampen unkomponiert	1000 VA	Hauptlicht einstellbar
Leuchtstofflampen reihenkomponiert	1000 VA	Nein
Leuchtstofflampen parallelkomponiert	1000 VA	Dämmerungseinstellung Teach
Schaltausgang 1, Niedervolt Halogenlampen	2000 VA	Ja
LED Lampen < 2 W	100 W	Konstantlichtregelung
LED Lampen > 2 W < 8 W	300 W	Nein
LED Lampen > 8 W	600 W	Vernetzung
		Ja
		Art der Vernetzung
		Master/Master, Master/Slave
		Vernetzung via
		Kabel

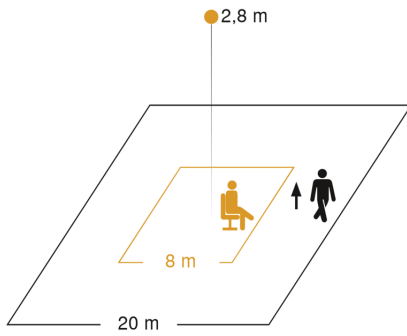
Zubehör

EAN 4007841 003036	Control PRO Schutzkorb
EAN 4007841 009151	Smart Remote
EAN 4007841 559410	Service Fernbedienung RC8

IR Quattro HD 24m

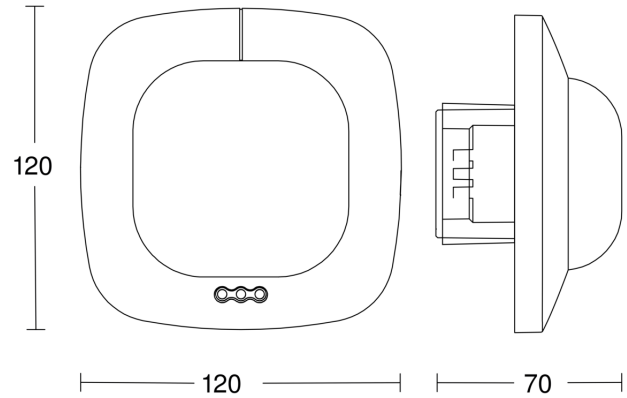
COM1 - Aufputz schwarz
EAN 4007841 068615
Art.-Nr. 068615

Sensorerfassungsbereich

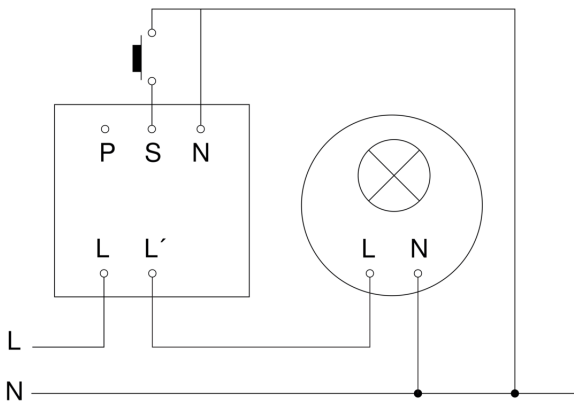


Mögliche Montagehöhe: 2,50 m – 10,00 m
Orange: Präsenz
Schwarz: tangential

Maßzeichnung



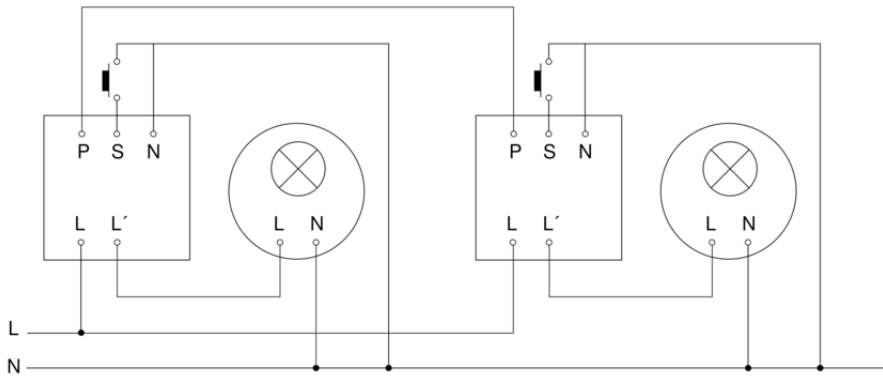
Schaltplan Master



IR Quattro HD 24m

COM1 - Aufputz schwarz
EAN 4007841 068615
Art.-Nr. 068615

Schaltplan Master-Master Vernetzung



Schaltplan Master-Slave Vernetzung

