

HF 360-2

COM1 - Deckeneinbau
 EAN 4007841 079420
 Art.-Nr. 079420



high frequency sensor 360°



max. Ø 12 m

2000 W

2000 W max. (LED-ready)



IP20



mounting height max. 4 m



2 - 2000 lux



10 sec - 60 min

iQ

iQ-mode

Teach

Teach mode



energy saving

Funktionsbeschreibung

Smarter Überwachungsprofi. Der HF 360-2 aus der neuen Control PRO 2 Serie. Moderne Optik und intelligente 360° HF-Sensortechnik – ideal für Treppenhäuser und WCs mit Kabinen. Per Bluetooth bequem einstell- und vernetzbar. Schnittstellen: COM1, COM2, DALI-2 APC, DALI-2 IPD, KNX, IP und BT IPD (Slave). Montagehöhe bis 4 m. Reichweite: 12 m.

Technische Daten

Mit Bewegungsmelder	Ja
Herstellergarantie	5 Jahre
Einstellungen via	Bluetooth
Mit Fernbedienung	Nein
Variante	COM1 - Deckeneinbau
VPE1, EAN	4007841079420
Ausführung	Präsenzmelder
Anwendung, Ort	Innenbereich
Anwendung, Raum	Funktionsraum / Nebenraum, Teeküche, Treppenhaus, WC / Waschraum, Innenbereich
Farbe	Weiß
Farbe, RAL	9003
Inkl. Eckwandhalter	Nein
Montageort	Decke
Montageart	Deckeneinbau, Decke
Schutzart	IP20
Umgebungstemperatur	-25 – 50 °C

Montagehöhe	2,50 – 4,00 m
Montagehöhe max	4,00 m
optimale Montagehöhe	2,8 m
HF-Technik	5,8 GHz
Erfassung	ggf. durch Glas, Holz und Leichtbauwände
Erfassungswinkel	360 °
Öffnungswinkel	140 °
Unterkriechschutz	Ja
segmentweise Ausblendung	Nein
Elektronische Skalierbarkeit	Ja
Mechanische Skalierbarkeit	Nein
Reichweite Radial	Ø 12 m (113 m ²)
Reichweite Tangential	Ø 12 m (113 m ²)
Sendeleistung	< 1 mW
Funktionen	Gruppenparametrierung, Halb- / Vollautomatik, Lichtszene, Manuell ON / ON-OFF,

HF 360-2

COM1 - Deckeneinbau
EAN 4007841 079420
Art.-Nr. 079420



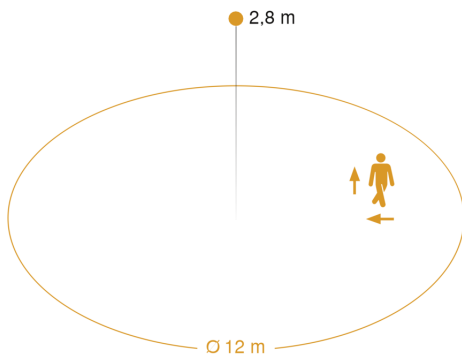
Technische Daten

Werkstoff	Kunststoff	Nachbargruppenfunktion, Normal- / Testbetrieb	
Netzanschluss	220 – 240 V / 50 – 60 Hz	Dämmerungseinstellung	2 – 1000 lx
Schaltausgang 1, Ohmsch	2000 W	Zeiteinstellung	30 s – 30 Min.
Schaltausgang 1, Anzahl LED/Leuchtstofflampen	8 stk.	Grundlichtfunktion	Nein
Schaltausgang 1, Potenzialfrei	Nein	Hauptlicht einstellbar	Nein
Schaltausgang 1, Niedervolt Halogenlampen	1000 VA	Dämmerungseinstellung Teach	Ja
Eigenverbrauch	0,5 W	Konstantlichtregelung	Nein
Sensortechnologie	Hochfrequenz	Vernetzung	Ja
		Art der Vernetzung	Master/Master, Master/Slave
		Vernetzung via	Bluetooth

HF 360-2

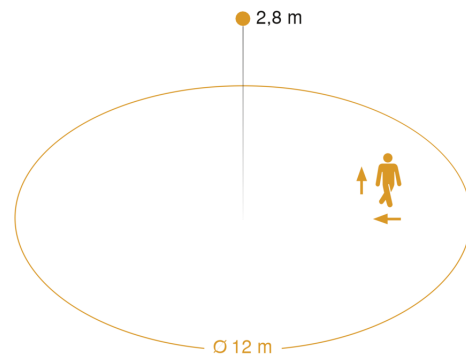
COM1 - Deckeneinbau
EAN 4007841 079420
Art.-Nr. 079420

Sensorerfassungsbereich 1



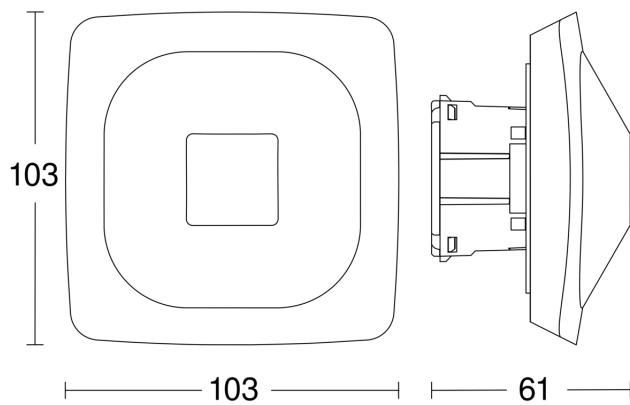
Mögliche Montagehöhe: 2,50 m – 4,00 m
Orange: radial und tangential

Sensorerfassungsbereich 2



Mögliche Montagehöhe: 2,50 m – 4,00 m
Orange: radial und tangential

Maßzeichnung 1



Maßzeichnung 2

