

Hallway

COM1 - Deckeneinbau
EAN 4007841 079468
Art.-Nr. 079468



max. 25 x 3 m

2000 W

2000 W max. (LED-ready)



IP20



2 - 2000 lux



10 sec - 60 min



2 - 4 m

iQ

iQ-mode

Teach

Teach mode

connectable via
bluetooth

5 years

manufacturer's
warranty steinel-
professional.de/
garantie

Funktionsbeschreibung

Der klügere Gangsensor weiß mehr. Perfekte radiale Erfassung bis 25 m – ideal für lange Gänge und Flure. Reichweite in beide Richtungen anpassbar. Zeitgemäßes Control PRO II-Design. Ausgestattet mit Bluetooth-Technologie. Schnittstellen für COM1, COM2, DALI-2 APC, DALI-2 IPD, KNX, IP und BT IPD (Slave).

Technische Daten

Abmessungen (L x B x H)	105 x 103 x 103 mm	Montagehöhe	2,00 – 4,00 m
Mit Bewegungsmelder	Ja	Montagehöhe max	4,00 m
Herstellergarantie	5 Jahre	optimale Montagehöhe	2,8 m
Einstellungen via	Bluetooth	HF-Technik	5,8 GHz
Mit Fernbedienung	Nein	Erfassung	ggf. durch Glas, Holz und Leichtbauwände
Variante	COM1 - Deckeneinbau	Erfassungswinkel	Gang, 360 °
VPE1, EAN	4007841079468	Öffnungswinkel	140 °
Ausführung	Präsenzmelder	Unterkriechschutz	Ja
Anwendung, Ort	Innenbereich	segmentweise Ausblendung	Nein
Anwendung, Raum	Innenbereich, Flur / Gang	Elektronische Skalierbarkeit	Ja
Farbe	Weiß	Mechanische Skalierbarkeit	Nein
Farbe, RAL	9003	Reichweite Radial	25 x 3 m (75 m ²)
Inkl. Eckwandhalter	Nein	Reichweite Tangential	25 x 3 m (75 m ²)
Montageort	Decke	Sendeleistung	< 1 mW
Montageart	Deckeneinbau, Decke	Funktionen	Gruppenparametrierung, Halb- / Vollautomatik, Lichtszene, Manuell ON / ON-OFF,
Schutzart	IP20		
Umgebungstemperatur	-20 – 50 °C		

Hallway

COM1 - Deckeneinbau
EAN 4007841 079468
Art.-Nr. 079468



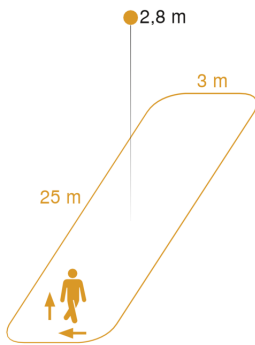
Technische Daten

Werkstoff	Kunststoff	Nachbargruppenfunktion, Normal- / Testbetrieb	
Netzanschluss	220 – 240 V / 50 – 60 Hz	Dämmerungseinstellung	2 – 2000 lx
Schaltausgang 1, Ohmsch	2000 W	Zeiteinstellung	10 s – 60 Min.
Schaltausgang 1, Anzahl LED/Leuchtstofflampen	8 stk.	Grundlichtfunktion	Nein
Schaltausgang 1, Potenzialfrei	Nein	Hauptlicht einstellbar	Nein
Schaltausgang 1, Niedervolt Halogenlampen	2000 VA	Dämmerungseinstellung Teach	Ja
Eigenverbrauch	1 W	Konstantlichtregelung	Nein
Sensortechnologie	Hochfrequenz	Vernetzung	Ja
		Art der Vernetzung	Master/Master, Master/Slave
		Vernetzung via	Bluetooth

Hallway

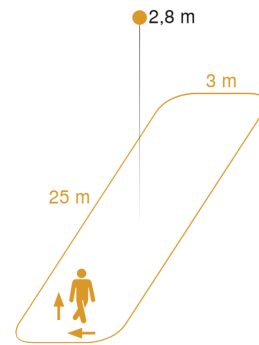
COM1 - Deckeneinbau
EAN 4007841 079468
Art.-Nr. 079468

Sensorerfassungsbereich 1



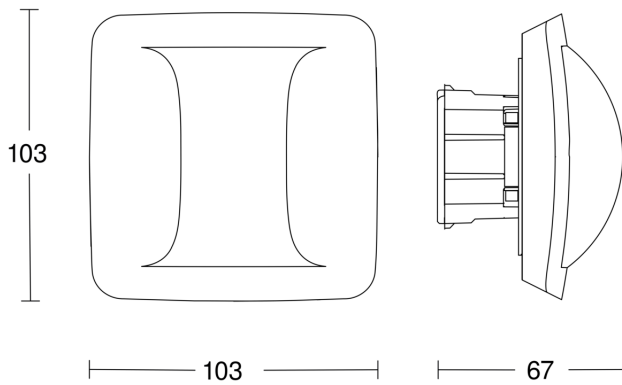
Mögliche Montagehöhe: 2,00 m – 4,00 m
Orange: radial und tangential

Sensorerfassungsbereich 2



Mögliche Montagehöhe: 2,00 m – 4,00 m
Orange: radial und tangential

Maßzeichnung 1



Maßzeichnung 2

