

# HF 360

COM1 - Deckeneinbau  
EAN 4007841 079512  
Art.-Nr. 079512



high frequency sensor 360°



max. Ø 12 m

2000 W

2000 W max. (LED-ready)



IP20



ideal 2,5 - 3,5 m



indoor sensor

iQ

iQ-mode

Teach

Teach mode



energy saving

5 years

manufacturer's warranty steinel-professional.de/garantie

## Funktionsbeschreibung

Erfasst alles. HF-Präsenzmelder Presence Control PRO HF 360 COM1 für innen, ideal für WCs mit Toilettenkabinen, Umkleiden, Treppenhäuser, Parkhäuser, Küchen, Montagehöhe bis 3,5 m, für das Schalten von Licht, 1 – 12 m Reichweite, elektronisch einstellbar und zweiseitig dämpfbar, temperaturunabhängige Erfassung, HF-Sensortechnik durchdringt auch Glas, Holz und Leichtbauwände.

## Technische Daten

Abmessungen (L x B x H)	94 x 120 x 120 mm	HF-Technik	5,8 GHz
Herstellergarantie	5 Jahre	Erfassung	ggf. durch Glas, Holz und Leichtbauwände
Einstellungen via	Fernbedienung, DIP-Schalter, Potis, Smart Remote	Erfassungswinkel	360 °
Mit Fernbedienung	Nein	Öffnungswinkel	140 °
Variante	COM1 - Deckeneinbau	Unterkriechschutz	Ja
VPE1, EAN	4007841079512	segmentweise Ausblendung	Ja
Ausführung	Präsenzmelder	Elektronische Skalierbarkeit	Ja
Anwendung, Ort	Innenbereich	Mechanische Skalierbarkeit	Nein
Anwendung, Raum	Funktionsraum / Nebenraum, Teeküche, Treppenhaus, WC / Waschraum, Innenbereich	Reichweite Radial	Ø 12 m (113 m <sup>2</sup> )
Farbe	Weiß	Reichweite Tangential	Ø 12 m (113 m <sup>2</sup> )
Farbe, RAL	9010	Sendeleistung	< 1 mW
Inkl. Eckwandhalter	Nein	Funktionen	Normal- / Testbetrieb, Halb- / Vollautomatik, Taster- / Schalterbetrieb, Manuell ON / ON-OFF
Montageort	Decke	Dämmerungseinstellung	10 – 1000 lx
Montageart	Deckeneinbau, Decke	Zeiteinstellung	30 s – 30 Min.
Schutzart	IP20		

# HF 360

COM1 - Deckeneinbau  
EAN 4007841 079512  
Art.-Nr. 079512



## Technische Daten

Umgebungstemperatur	-25 – 55 °C	Grundlichtfunktion	Nein
Werkstoff	Kunststoff	Hauptlicht einstellbar	Nein
Netzanschluss	230 V / 50 – 60 Hz	Dämmerungseinstellung Teach	Ja
Sensortechnologie	Hochfrequenz	Konstantlichtregelung	Nein
Montagehöhe	2,50 – 3,50 m	Vernetzung	Ja
Montagehöhe max	3,50 m	Art der Vernetzung	Master/Master, Master/Slave
optimale Montagehöhe	2,8 m	Vernetzung via	Kabel

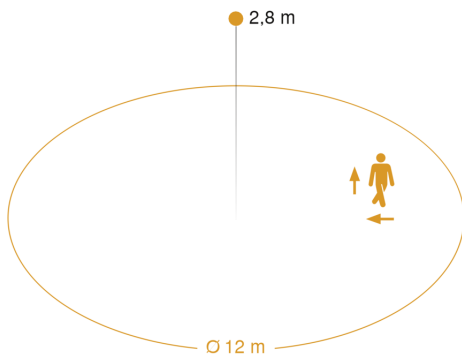
## Zubehör

EAN 4007841 003036	Control PRO Schutzkorb
EAN 4007841 009151	Smart Remote
EAN 4007841 559410	Service Fernbedienung RC8

# HF 360

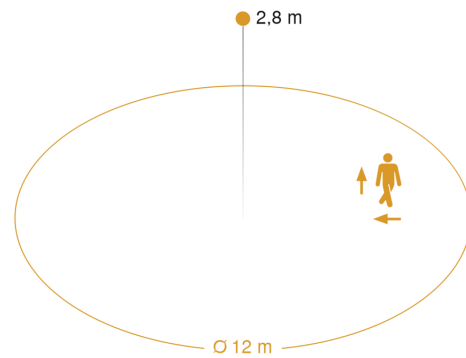
COM1 - Deckeneinbau  
EAN 4007841 079512  
Art.-Nr. 079512

## Sensorerfassungsbereich 1



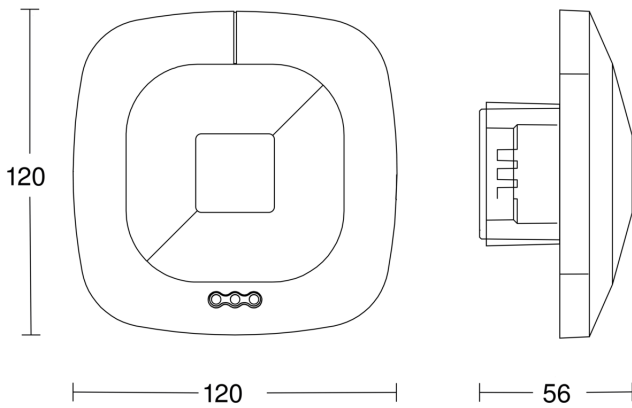
Mögliche Montagehöhe: 2,50 m – 3,50 m  
Orange: radial und tangential

## Sensorerfassungsbereich 2

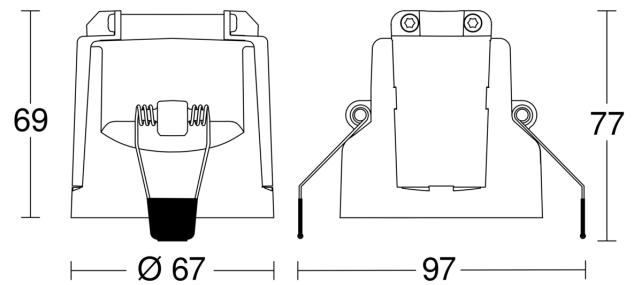


Mögliche Montagehöhe: 2,50 m – 3,50 m  
Orange: radial und tangential

## Maßzeichnung 1



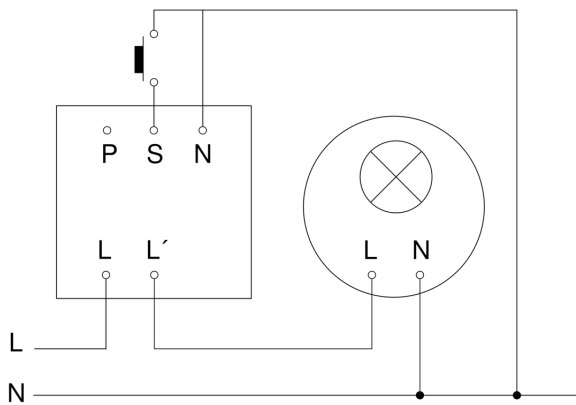
## Maßzeichnung 2



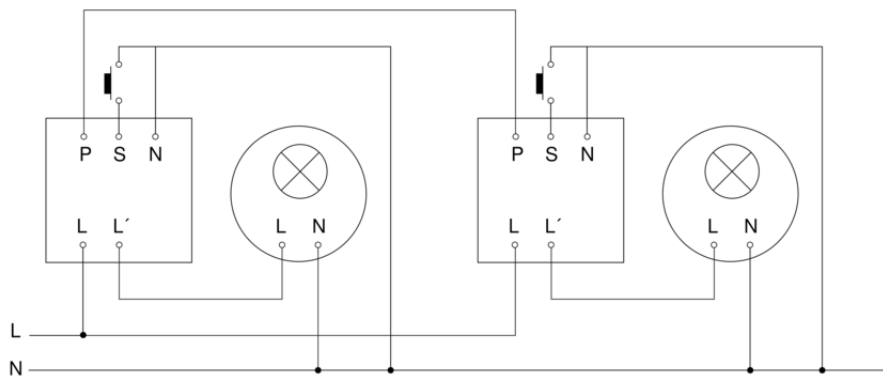
# HF 360

COM1 - Deckeneinbau  
EAN 4007841 079512  
Art.-Nr. 079512

## Schaltplan Master



## Schaltplan Master-Master Vernetzung



# HF 360

COM1 - Deckeneinbau  
EAN 4007841 079512  
Art.-Nr. 079512

## Schaltplan Master-Slave Vernetzung

