

Dual US

V3 KNX - Deckeneinbau
 EAN 4007841 079604
 Art.-Nr. 079604



ultrasonic sensor
360°



3 x 20 m



KNX 4 channel



IP20



ideal 2,5 - 3,5 m



indoor sensor



iQ-mode

Teach

Teach mode



energy saving

5 years

manufacturer's
warranty steinel-
professional.de/
garantie

Funktionsbeschreibung

Überwacht den kompletten Gang. Und sieht um die Ecke. Ultraschall-Bewegungsmelder Dual US KNX, ideal für Gänge und Flure. 20 m sichere Erfassung, umschließt Objekte aber dringt nicht hindurch, temperaturunabhängige Erfassung, elektronisch einstellbare Reichweite, mit digitaler BUS-Schnittstelle zum Regeln von 4 Lichtkanälen und HLK.

Technische Daten

Abmessungen (L x B x H)	109 x 120 x 120 mm
Mit Bewegungsmelder	Ja
Herstellergarantie	5 Jahre
Einstellungen via	ETS-Software, Fernbedienung, Bus, Smart Remote
Mit Fernbedienung	Ja
Variante	KNX - Deckeneinbau
VPE1, EAN	4007841079604
Ausführung	Präsenzmelder
Anwendung, Ort	Innenbereich
Anwendung, Raum	Flur / Gang, Innenbereich
Farbe	Weiß
Farbe, RAL	9010
Inkl. Eckwandhalter	Nein
Montageort	Decke
Montageart	Deckeneinbau, Decke
Schutzart	IP20

Montagehöhe max	3,50 m
optimale Montagehöhe	2,8 m
US-Technik	40 kHz
Erfassungswinkel	Gang, 360 °
Öffnungswinkel	180 °
Unterkriechschutz	Ja
segmentweise Ausblendung	Nein
Elektronische Skalierbarkeit	Ja
Mechanische Skalierbarkeit	Nein
Reichweite Radial	20 x 3 m (60 m ²)
Reichweite Tangential	20 x 3 m (60 m ²)
Dämmerungseinstellung	10 – 1000 lx
Zeiteinstellung	0 s – 1092 Min.
Grundlichtfunktion	Ja
Grundlichtfunktion Zeit	1-255 Min.
Hauptlicht einstellbar	0 - 100 %
Dämmerungseinstellung Teach	Ja

Dual US

V3 KNX - Deckeneinbau
EAN 4007841 079604
Art.-Nr. 079604



Technische Daten

Umgebungstemperatur	-25 – 55 °C	Konstantlichtregelung	Ja
Werkstoff	Kunststoff	KNX-Funktionen	Dämmerungsschalter, Grundlichtfunktion, Helligkeitswert, HLK-Ausgang, Konstantlichtregelung, Lichtausgang 4x, Präsenz-Ausgang, Tag- / Nachtfunktion, Logikgatter
Netzanschluss	30 V	Vernetzung	Ja
Eigenverbrauch	0,7 W	Art der Vernetzung	Master/Master, Master/Slave
Mit Busankopplung	Ja	Vernetzung via	KNX-Bus
Sensortechnologie	Ultraschall		
Montagehöhe	2,50 – 3,5 m		

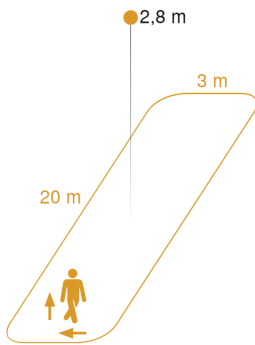
Zubehör

EAN 4007841 003036	Control PRO Schutzkorb
EAN 4007841 009151	Smart Remote
EAN 4007841 593018	Service Fernbedienung RC6 KNX
EAN 4007841 592912	Nutzer Fernbedienung RC7 KNX

Dual US

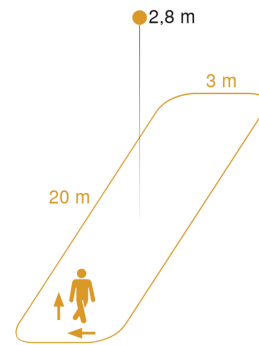
V3 KNX - Deckeneinbau
EAN 4007841 079604
Art.-Nr. 079604

Sensorerfassungsbereich 1



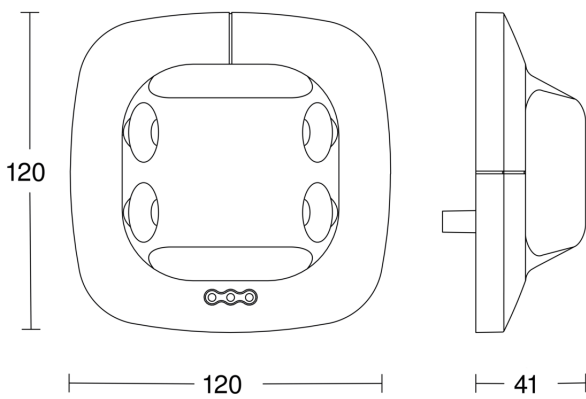
Mögliche Montagehöhe: 2,50 m – 3,50 m
Orange: radial und tangential

Sensorerfassungsbereich 2



Mögliche Montagehöhe: 2,50 m – 3,50 m
Orange: radial und tangential

Maßzeichnung 1



Maßzeichnung 2

