

# IR Quattro 8m

DALI-2 APC - Deckeneinbau  
 EAN 4007841 079352  
 Art.-Nr. 079352



infrared sensor  
360°



max. 4 x 4 m  
presence



IP20



ideal 2,5 - 8 m



indoor sensor

iQ

iQ-mode

Teach

Teach mode



energy saving

5 years

manufacturer's  
warranty steinel-  
professional.de/  
garantie



CE

## Funktionsbeschreibung

Die Quadratur des Kreises. Infrarot-Präsenzmelder Presence Control PRO IR Quattro DALI-2 Application Controller für innen, ideal für kleine Büros, Abstell-, Versorgungs- und Hauswirtschaftsräume, Waschräume und WCs, Montagehöhe bis 8 m, mit digitaler DALI-2 Application Controller-Schnittstelle zum Regeln von 2 Lichtkanälen, 1760 Schaltzonen für exzellente Erfassungsqualität, quadratische Erfassung mit 16 m<sup>2</sup> Präsenzbereich, quadratische Erfassung, mechanisch skalierbar.

## Technische Daten

Abmessungen (L x B x H)	113 x 120 x 120 mm	optimale Montagehöhe	2,8 m
Herstellergarantie	5 Jahre	Erfassungswinkel	360 °
Einstellungen via	Fernbedienung, DIP-Schalter, Potis, Smart Remote	Öffnungswinkel	100 °
Mit Fernbedienung	Nein	Unterkriechschutz	Ja
Variante	DALI-2 APC - Deckeneinbau	segmentweise Ausblendung	Nein
VPE1, EAN	4007841079352	Elektronische Skalierbarkeit	Nein
Ausführung	Präsenzmelder	Mechanische Skalierbarkeit	Ja
Anwendung, Ort	Innenbereich	Reichweite Radial	5 x 5 m (25 m <sup>2</sup> )
Anwendung, Raum	Einzelbüro, Konferenzraum / Besprechungsraum, Dienstzimmer, Aufenthaltsraum, Umkleide, Funktionsraum / Nebenraum, Teeküche, Innenbereich	Reichweite Tangential	7 x 7 m (49 m <sup>2</sup> )
Farbe	Weiß	Reichweite Präsenz	4 x 4 m (16 m <sup>2</sup> )
Farbe, RAL	9010	Schaltzonen	1760 Schaltzonen
Inkl. Eckwandhalter	Nein	Funktionen	Normal- / Testbetrieb, Halb- / Vollautomatik, Taster- / Schalterbetrieb, Manuell ON / ON-OFF, Konstantlichtregelung ON-OFF
Montageort	Decke	Dämmerungseinstellung	10 – 1000 lx
		Zeiteinstellung	30 s – 30 Min.

# IR Quattro 8m

DALI-2 APC - Deckeneinbau  
EAN 4007841 079352  
Art.-Nr. 079352



## Technische Daten

Montageart	Deckeneinbau, Decke	Grundlichtfunktion	Ja
Schutzart	IP20	Grundlichtfunktion Zeit	1-60 Min., ganze Nacht
Umgebungstemperatur	0 – 40 °C	Hauptlicht einstellbar	50 - 100 %
Werkstoff	Kunststoff	Dämmerungseinstellung Teach	Ja
Netzanschluss	230 V / 50 – 60 Hz	Konstantlichtregelung	Ja
Steuerausgang, Dali	Broadcast 2x12 EVG´s	Vernetzung	Ja
Sensortechnologie	Passiv-Infrarot	Art der Vernetzung	Master/Slave
Montagehöhe	2,50 – 8,00 m	Vernetzung via	Kabel
Montagehöhe max	8,00 m		

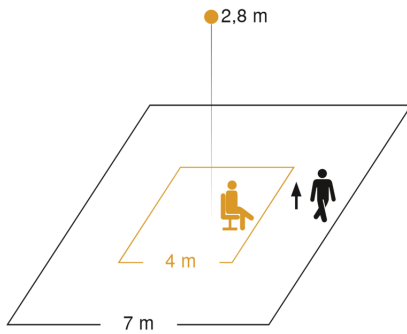
## Zubehör

EAN 4007841 592806	Nutzer Fernbedienung RC5
EAN 4007841 003036	Control PRO Schutzkorb
EAN 4007841 009151	Smart Remote
EAN 4007841 559410	Service Fernbedienung RC8

# IR Quattro 8m

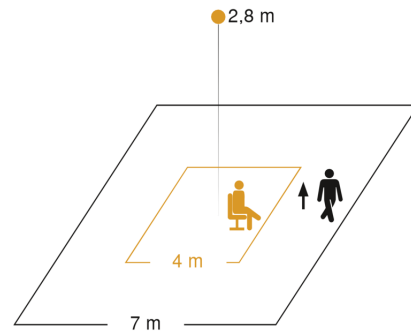
DALI-2 APC - Deckeneinbau  
EAN 4007841 079352  
Art.-Nr. 079352

## Sensorerfassungsbereich 1



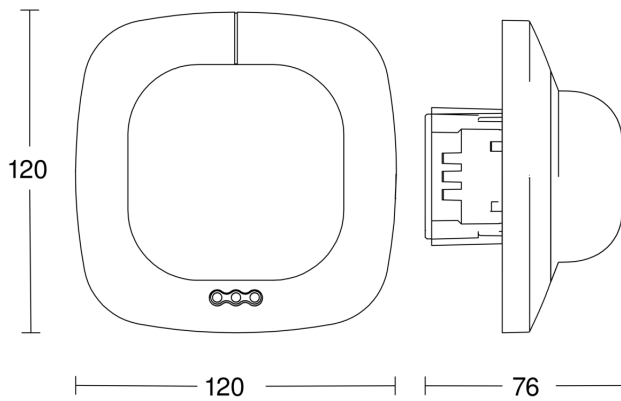
Mögliche Montagehöhe: 2,50 m – 8,00 m  
Orange: Präsenz  
Schwarz: tangential

## Sensorerfassungsbereich 2

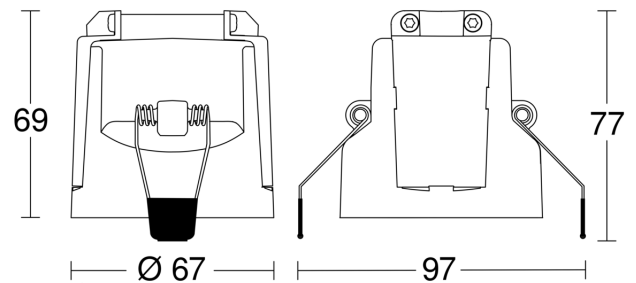


Mögliche Montagehöhe: 2,50 m – 8,00 m  
Orange: Präsenz  
Schwarz: tangential

## Maßzeichnung 1



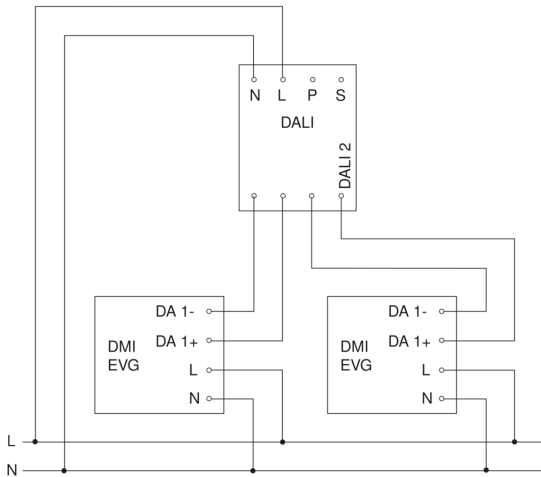
## Maßzeichnung 2



# IR Quattro 8m

DALI-2 APC - Deckeneinbau  
EAN 4007841 079352  
Art.-Nr. 079352

## Schaltplan Master



## Schaltplan Master-Slave Vernetzung

