

# Hallway

BT IPD (Slave) - Unterputz  
 EAN 4007841 064556  
 Art.-Nr. 064556



max. 25 x 3 m



2 - 4 m



IP20



2 - 2000 lux

5 years

manufacturer's warranty steinel-  
 professional.de/garantie



CE

## Funktionsbeschreibung

Der klügere Gangsensor weiß mehr. Perfekte radiale Erfassung bis 25 m – ideal für lange Gänge und Flure. Reichweite in beide Richtungen anpassbar. Zeitgemäßes Control PRO II-Design. Ausgestattet mit Bluetooth-Technologie. Schnittstellen für COM1, COM2, DALI-2 APC, DALI-2 IPD, KNX, IP und BT IPD (Slave).

## Technische Daten

Abmessungen (L x B x H)	67 x 103 x 103 mm	Montagehöhe max	4,00 m
Mit Bewegungsmelder	Ja	optimale Montagehöhe	2,8 m
Herstellergarantie	5 Jahre	HF-Technik	5,8 GHz
Einstellungen via	Bluetooth	Erfassung	ggf. durch Glas, Holz und Leichtbauwände
Mit Fernbedienung	Nein	Erfassungswinkel	Gang, 360 °
Variante	BT IPD (Slave) - Unterputz	Öffnungswinkel	140 °
VPE1, EAN	4007841064556	Unterkriechschutz	Ja
Ausführung	Präsenzmelder	segmentweise Ausblendung	Nein
Anwendung, Ort	Innenbereich	Elektronische Skalierbarkeit	Ja
Anwendung, Raum	Innenbereich, Flur / Gang	Mechanische Skalierbarkeit	Nein
Farbe	Weiß	Reichweite Radial	25 x 3 m (75 m <sup>2</sup> )
Farbe, RAL	9003	Reichweite Tangential	25 x 3 m (75 m <sup>2</sup> )
Inkl. Eckwandhalter	Nein	Sendeleistung	< 1 mW
Montageort	Decke	Grundlichtfunktion	Nein
Montageart	Unterputz, Decke	Hauptlicht einstellbar	Nein
Umgebungstemperatur	-20 – 50 °C	Dämmerungseinstellung Teach	Nein
Werkstoff	Kunststoff		

# Hallway

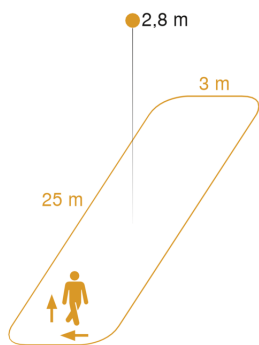
BT IPD (Slave) - Unterputz  
EAN 4007841 064556  
Art.-Nr. 064556

## Technische Daten

Netzanschluss	220 – 240 V / 50 – 60 Hz
Sensortechnologie	Hochfrequenz
Montagehöhe	2,00 – 4,00 m

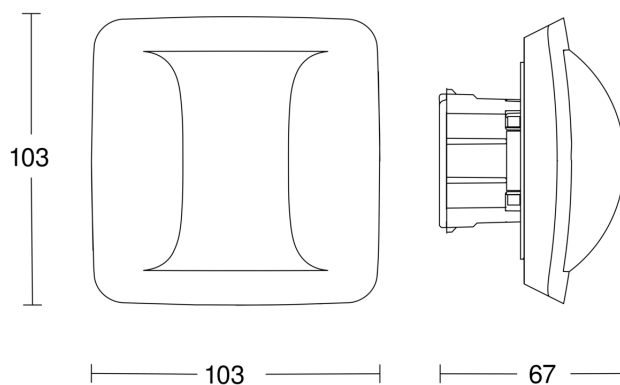
Konstantlichtregelung	Nein
Vernetzung	Ja
Art der Vernetzung	Master/Slave
Vernetzung via	Bluetooth

## Sensorerfassungsbereich



Mögliche Montagehöhe: 2,00 m – 4,00 m  
Orange: radial und tangential

## Maßzeichnung



## Schaltplan

