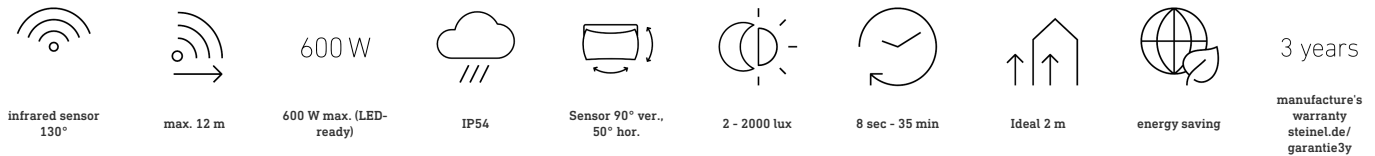


# IS 130-2

anthrazit  
EAN 4007841 035761  
Art.-Nr. 035761



## Funktionsbeschreibung

Gezielte Erfassung rund ums Haus. Infrarot-Bewegungsmelder IS 130-2, für außen und innen, ideal zur gezielten Erfassung am Haus, 130° Erfassungswinkel, Reichweite bis 12 m, Zeit- und Dämmerungsschwelle einstellbar, Sensor horizontal um 50° und vertikal um 90° schwenkbar zur exakten Anpassung an den Erfassungsbereich.

## Technische Daten

Abmessungen (L x B x H)	87 x 78 x 110 mm	LED Lampen > 2 W < 8 W	64 W
Herstellergarantie	3 Jahre	LED Lampen > 8 W	64 W
Einstellungen via	Potis	Kapazitive Belastung in µF	88 µF
Mit Fernbedienung	Nein	Sensortechnologie	Passiv-Infrarot
Variante	anthrazit	Montagehöhe	1,80 – 3,00 m
VPE1, EAN	4007841035761	Montagehöhe max	3,00 m
Ausführung	Bewegungsmelder	optimale Montagehöhe	2 m
Anwendung, Ort	Außenbereich, Innenbereich	Erfassungswinkel	130 °
Anwendung, Raum	Außenbereich, Hauseingang, Rund ums Haus, Terrasse / Balkon, Hof & Einfahrt	Öffnungswinkel	40 °
Farbe	Anthrazit	Unterkriechschutz	Ja
Farbe, RAL	7016	segmentweise Ausblendung	Ja
Inkl. Eckwandhalter	Nein	Elektronische Skalierbarkeit	Nein
Montageort	Wand	Mechanische Skalierbarkeit	Nein
Montageart	Aufputz, Wand	Reichweite Radial	r = 3 m (10 m <sup>2</sup> )
Schutzart	IP54	Reichweite Tangential	r = 12 m (163 m <sup>2</sup> )
		Schaltzonen	260 Schaltzonen
		Dämmerungseinstellung	2 – 2000 lx

# IS 130-2

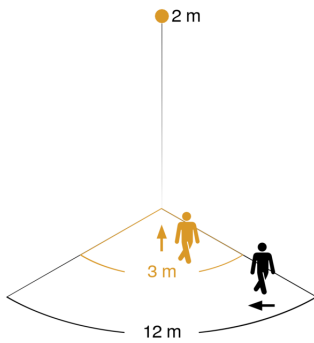
anthrazit  
EAN 4007841 035761  
Art.-Nr. 035761

## Technische Daten

Umgebungstemperatur	-20 – 50 °C
Werkstoff	Kunststoff
Netzanschluss	230 – 240 V / 50 Hz
Schaltausgang 1, Ohmsch	600 W
Schaltausgang 1, Anzahl LED/ Leuchtstofflampen	4 stk.
Leuchtstofflampen EVG	430 W
Leuchtstofflampen unkompensiert	500 VA
Leuchtstofflampen reihenkompensiert	500 VA
Leuchtstofflampen parallelkompensiert	500 VA
Schaltausgang 1, Niedervolt Halogenlampen	500 VA
LED Lampen < 2 W	16 W

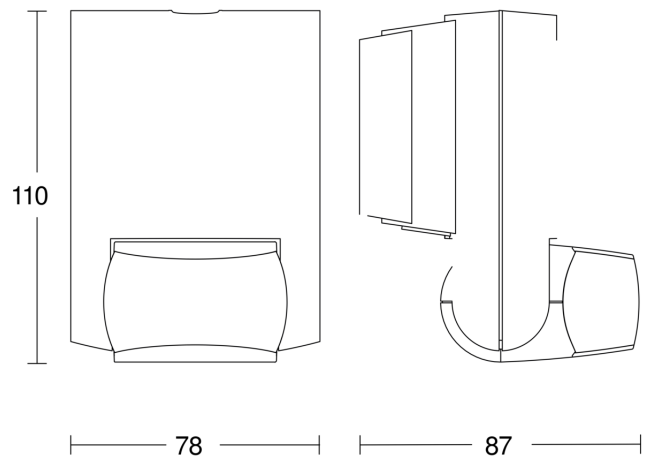
Zeiteinstellung	8 s – 35 Min.
Grundlichtfunktion	Nein
Hauptlicht einstellbar	Nein
Dämmerungseinstellung Teach	Nein
Konstantlichtregelung	Nein
Vernetzung	Ja
Art der Vernetzung	Master/Master
Vernetzung via	Kabel

## Sensorerfassungsbereich



Mögliche Montagehöhe: 1,80 m – 3,00 m  
Orange: radial  
Schwarz: tangential

## Maßzeichnung



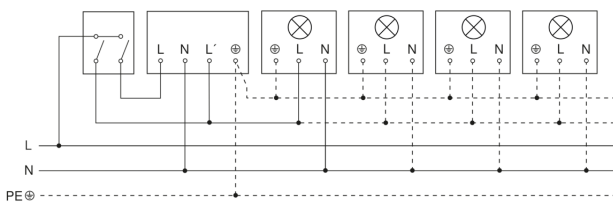
## Schaltplan Leuchte ohne vorhandenen Nullleiter



## Schaltplan Leuchte mit vorhandenem Nullleiter



## Schaltplan Anschluss über Serienschalter für Hand- und Automatik-Betrieb



## Schaltplan Anschluss 4-fach Tasterkoppler an DALI2 APC

