

IR Quattro MICRO 6m

COM1 - weiß
 EAN 4007841 053789
 Art.-Nr. 053789



infrared sensor 360°



max. 4 x 4 m presence

1000 W

1000 W max. (LED-ready)



IP65



2 - 1000 lux



5 sec - 60 min

5 years

manufacturer's warranty steinel-professional.de/garantie



CE



VDE

Funktionsbeschreibung

Kleiner Sensor. Große Performance. Der IR Quattro MICRO erfüllt den Wunsch vieler Architekten und Planer nach einem möglichst unauffälligen Sensor. Er besticht durch sein kleines Einbaumaß, geringe Aufbauhöhe und eine Mikro-Präzisionslinse (15 x 15 mm). Dabei liefert der kleine 360° Infrarot-Präsenzmelder einen großen Auftritt ab und erfasst 36 m². Dank IP65 Zertifizierung auch für Feuchträume geeignet.

Technische Daten

Abmessungen (Ø x H)	43 x 75 mm	LED Lampen > 2 W < 8 W	300 W
Mit Bewegungsmelder	Ja	LED Lampen > 8 W	600 W
Herstellergarantie	5 Jahre	Kapazitive Belastung in µF	176 µF
Einstellungen via	Fernbedienung, Smart Remote	Eigenverbrauch	0,5 W
Mit Fernbedienung	Nein	Sensortechnologie	Passiv-Infrarot
Variante	COM1 - weiß	Montagehöhe	2,50 – 4,00 m
VPE1, EAN	4007841053789	Montagehöhe max	4,00 m
Ausführung	Präsenzmelder	optimale Montagehöhe	2,8 m
Anwendung, Ort	Innenbereich	Erfassungswinkel	360 °
Anwendung, Raum	Einzelbüro, Hotelzimmer, Pflegezimmer, Funktionsraum / Nebenraum, WC / Waschraum, Innenbereich	Öffnungswinkel	90 °
Farbe	Weiß	Unterkriechschutz	Ja
Farbe, RAL	9003	segmentweise Ausblendung	Nein
Inkl. Eckwandhalter	Nein	Elektronische Skalierbarkeit	Nein
Montageort	Decke	Mechanische Skalierbarkeit	Nein
Montageart	Deckeneinbau, Decke	Reichweite Radial	4 x 4 m (16 m ²)
		Reichweite Tangential	6 x 6 m (36 m ²)
		Reichweite Präsenz	4 x 4 m (16 m ²)

IR Quattro MICRO 6m

COM1 - weiß
 EAN 4007841 053789
 Art.-Nr. 053789



Technische Daten

Schutzart	IP65
Umgebungstemperatur	-25 – 55 °C
Werkstoff	Kunststoff
Netzanschluss	220 – 240 V / 50 – 60 Hz
Schaltausgang 1, Ohmsch	1000 W
Schaltausgang 1, Anzahl LED/Leuchtstofflampen	8 stk.
Schaltausgang 1, Potenzialfrei	Nein
Leuchtstofflampen EVG	500 W
Leuchtstofflampen unkompensiert	400 VA
Leuchtstofflampen reihenkompensiert	400 VA
Leuchtstofflampen parallelkompensiert	400 VA
Schaltausgang 1, Niedervolt Halogenlampen	1000 VA
LED Lampen < 2 W	100 W

Schaltzonen	168 Schaltzonen
Funktionen	Normal- / Testbetrieb, Halb- / Vollautomatik, Manuell ON / ON-OFF
Dämmerungseinstellung	2 – 1000 lx
Zeiteinstellung	5 s – 60 Min.
Grundlichtfunktion	Nein
Hauptlicht einstellbar	Nein
Dämmerungseinstellung Teach	Ja
Konstantlichtregelung	Nein
Vernetzung	Ja
Art der Vernetzung	Master/Master, Master/Slave
Vernetzung via	Kabel

Zubehör

EAN 4007841 009151	Smart Remote
EAN 4007841 592806	Nutzer Fernbedienung RC5
EAN 4007841 559410	Service Fernbedienung RC8

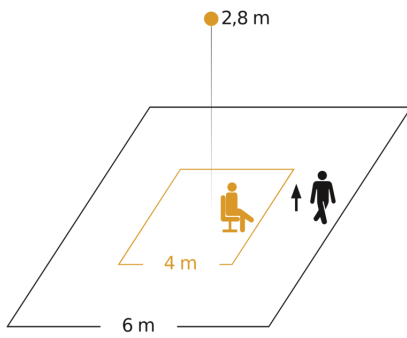
IR Quattro MICRO 6m

COM1 - weiß

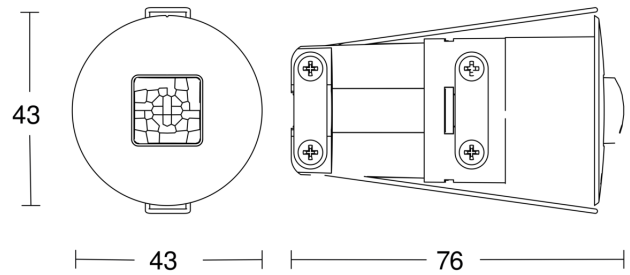
EAN 4007841 053789

Art.-Nr. 053789

Sensorerfassungsbereich



Maßzeichnung

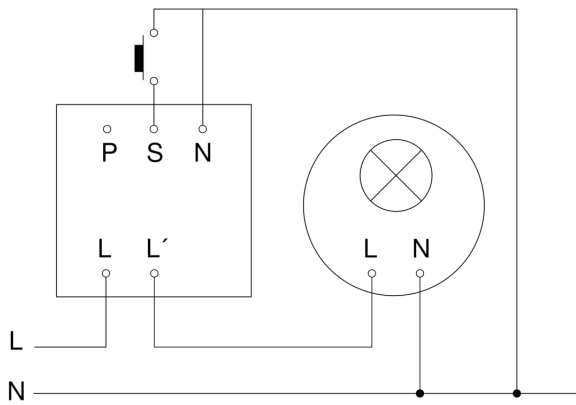


Mögliche Montagehöhe: 2,50 m - 4,00 m

Orange: Präsenz

Schwarz: tangential

Schaltplan Master



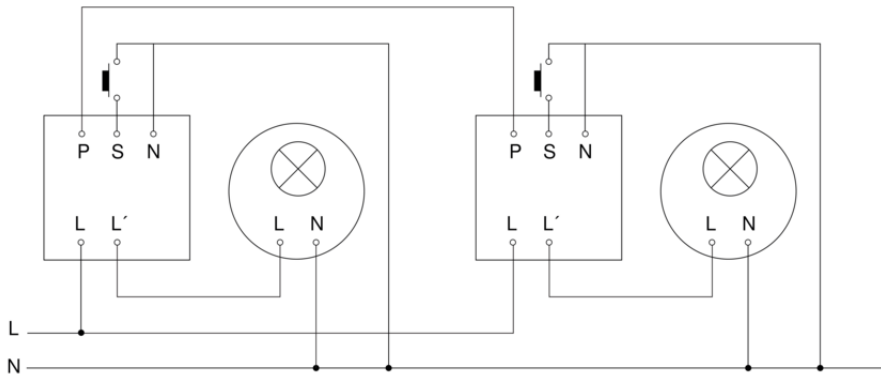
IR Quattro MICRO 6m

COM1 - weiß

EAN 4007841 053789

Art.-Nr. 053789

Schaltplan Master-Master Vernetzung



Schaltplan Master-Slave Vernetzung

