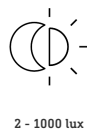


IR 180

COM1 - weiß
 EAN 4007841 029944
 Art.-Nr. 029944



Funktionsbeschreibung

Der neue Standard. Hochpräziser Infrarot-Präsenzschalter IR 180 mit 20 m Reichweite. Ideal für den Neubau. 180° Erfassungswinkel. Schnelle und einfache 3-Draht-Montage. Attraktives Design. Integrierter Taster zur manuellen Übersteuerung. Die KNX-Version liefert zusätzlich Temperatur- und Luftfeuchte-Messwerte.

Technische Daten

| | |
|-------------------------|---------------------------------------------------------------------------------------------------------|
| Abmessungen (L x B x H) | 30 x 80 x 80 mm |
| Mit Bewegungsmelder | Ja |
| Herstellergarantie | 5 Jahre |
| Einstellungen via | Fernbedienung, DIP-Schalter, Potis, Smart Remote |
| Mit Fernbedienung | Nein |
| Variante | COM1 - weiß |
| VPE1, EAN | 4007841029944 |
| Ausführung | Präsenzmelder |
| Anwendung, Ort | Innenbereich |
| Anwendung, Raum | Einzelbüro, Flur / Gang, Funktionsraum / Nebenraum, Teeküche, Treppenhaus, WC / Waschraum, Innenbereich |
| Farbe | Weiß |
| Farbe, RAL | 9010 |
| Inkl. Eckwandhalter | Nein |
| Montageort | Wand |

| | |
|------------------------------|--------------------------------|
| LED Lampen > 2 W < 8 W | 300 W |
| LED Lampen > 8 W | 600 W |
| Kapazitive Belastung in µF | 176 µF |
| Sensortechnologie | Passiv-Infrarot |
| Montagehöhe | 1,10 – 1,20 m |
| Montagehöhe max | 1,20 m |
| optimale Montagehöhe | 1,2 m |
| Erfassungswinkel | 180 ° |
| Öffnungswinkel | 90 ° |
| Unterkriechschutz | Ja |
| segmentweise Ausblendung | Nein |
| Elektronische Skalierbarkeit | Ja |
| Mechanische Skalierbarkeit | Nein |
| Reichweite Radial | r = 4 m (25 m ²) |
| Reichweite Tangential | r = 12 m (226 m ²) |
| Reichweite Präsenz | r = 4 m (25 m ²) |
| Schaltzonen | 96 Schaltzonen |

IR 180

COM1 - weiß
 EAN 4007841 029944
 Art.-Nr. 029944



Technische Daten

| | |
|-----------------------------------------------|--------------------------|
| Montageart | Unterputz, Wand |
| Schutzart | IP20 |
| Umgebungstemperatur | 0 – 40 °C |
| Werkstoff | Kunststoff |
| Netzanschluss | 220 – 240 V / 50 – 60 Hz |
| Schaltausgang 1, Ohmsch | 2000 W |
| Schaltausgang 1, Anzahl LED/Leuchtstofflampen | 8 stk. |
| Leuchtstofflampen EVG | 1000 W |
| Leuchtstofflampen unkompensiert | 1000 VA |
| Leuchtstofflampen reihenkompensiert | 400 VA |
| Leuchtstofflampen parallelkompensiert | 500 VA |
| Schaltausgang 1, Niedervolt Halogenlampen | 2000 VA |
| LED Lampen < 2 W | 100 W |

| | |
|-----------------------------|--------------------------------------------------------------------------------------------------|
| Funktionen | Normal- / Testbetrieb, Halb- / Vollautomatik, Taster aktiv / Taster inaktiv, Manuell ON / ON-OFF |
| Dämmerungseinstellung | 2 – 1000 lx |
| Zeiteinstellung | 30 s – 30 Min. |
| Grundlichtfunktion | Nein |
| Hauptlicht einstellbar | Nein |
| Dämmerungseinstellung Teach | Ja |
| Konstantlichtregelung | Nein |
| Vernetzung | Ja |
| Art der Vernetzung | Master/Master, Master/Slave |
| Vernetzung via | Kabel |

Zubehör

| | |
|--------------------|-----------------------------|
| EAN 4007841 034160 | Adapterrahmen für IR/HF 180 |
| EAN 4007841 034184 | Adapterrahmen für IR/HF 180 |
| EAN 4007841 034139 | Adapterrahmen für IR/HF 180 |
| EAN 4007841 559410 | Service Fernbedienung RC8 |
| EAN 4007841 009151 | Smart Remote |

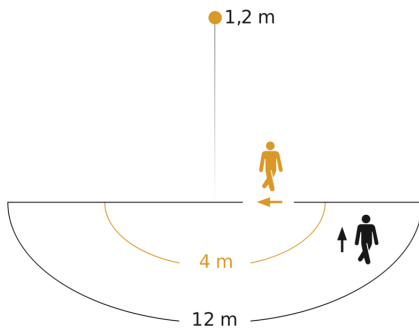
IR 180

COM1 - weiß

EAN 4007841 029944

Art.-Nr. 029944

Sensorerfassungsbereich

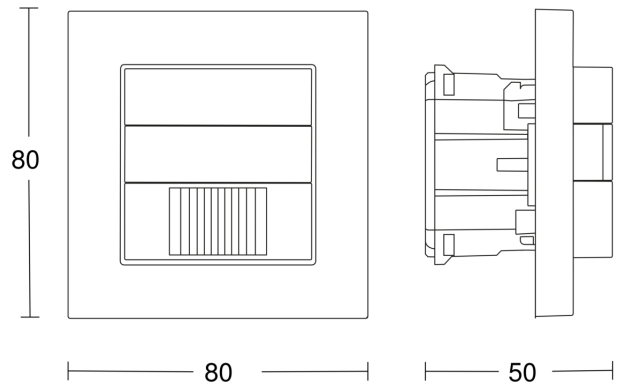


Mögliche Montagehöhe: 1,10 m - 1,20 m

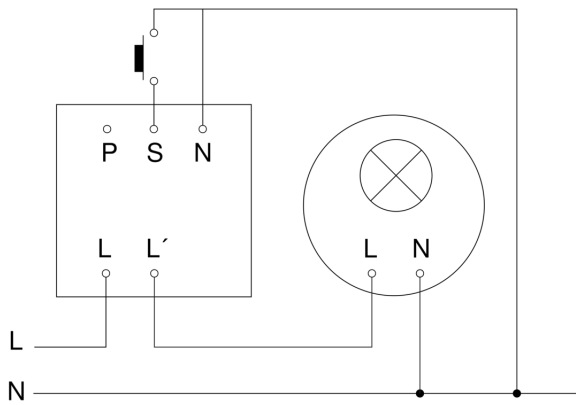
Orange: radial

Schwarz: tangential

Maßzeichnung



Schaltplan Master



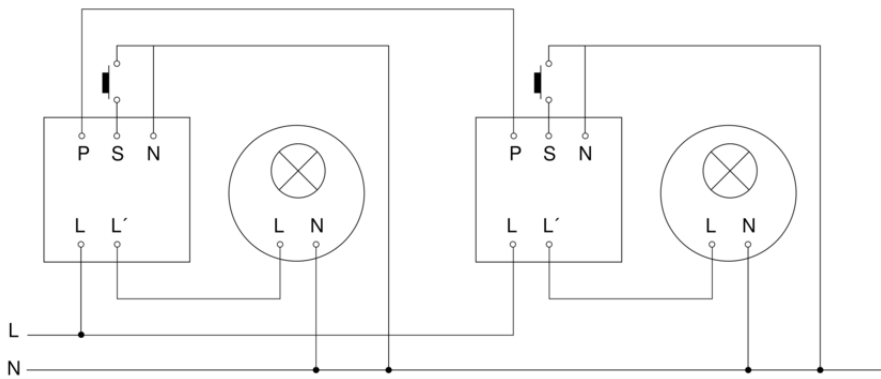
IR 180

COM1 - weiß

EAN 4007841 029944

Art.-Nr. 029944

Schaltplan Master-Master Vernetzung



Schaltplan Master-Slave Vernetzung

