

## Bewegungsmelder

# IS 130-2

weiß  
EAN 4007841 660314  
Art.-Nr. 660314



infrared sensor  
130°



max. 12 m

600 W

600 W max. (LED-  
ready)



IP54



Sensor 90° ver.,  
50° hor.



2 - 2000 lux



8 sec - 35 min



Ideal 2 m



energy saving

3 years

manufacturer's  
warranty  
steinel.de/  
garantie3y

## Funktionsbeschreibung

Gezielte Erfassung rund ums Haus. Infrarot-Bewegungsmelder IS 130-2, für außen und innen, ideal zur gezielten Erfassung am Haus, 130° Erfassungswinkel, Reichweite bis 12 m, Zeit- und Dämmerungsschwelle einstellbar, Sensor horizontal um 50° und vertikal um 90° schwenkbar zur exakten Anpassung an den Erfassungsbereich.

## Technische Daten

Abmessungen (L x B x H)	87 x 78 x 110 mm
Herstellergarantie	3 Jahre
Einstellungen via	Potis
Mit Fernbedienung	Nein
Variante	weiß
VPE1, EAN	4007841660314
Ausführung	Bewegungsmelder
Anwendung, Ort	Außenbereich, Innenbereich
Anwendung, Raum	Außenbereich, Hauseingang, Rund ums Haus, Terrasse / Balkon, Hof & Einfahrt
Farbe	Weiß
Farbe, RAL	9010
Inkl. Eckwandhalter	Nein
Montageort	Wand
Montageart	Aufputz, Wand
Schutzart	IP54

LED Lampen > 2 W < 8 W	64 W
LED Lampen > 8 W	64 W
Kapazitive Belastung in µF	88 µF
Sensortechnologie	Passiv-Infrarot
Montagehöhe	1,80 – 3,00 m
Montagehöhe max	3,00 m
optimale Montagehöhe	2 m
Erfassungswinkel	130 °
Öffnungswinkel	40 °
Unterkriechschutz	Ja
segmentweise Ausblendung	Ja
Elektronische Skalierbarkeit	Nein
Mechanische Skalierbarkeit	Nein
Reichweite Radial	r = 3 m (10 m <sup>2</sup> )
Reichweite Tangential	r = 12 m (163 m <sup>2</sup> )
Schaltzonen	260 Schaltzonen
Dämmerungseinstellung	2 – 2000 lx

<https://www.steinel.de>

Technische Änderungen vorbehalten

09.2022

Seite 1 von 3

# IS 130-2

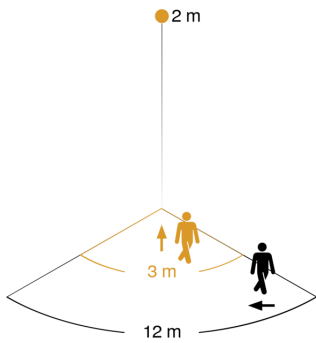
weiß  
EAN 4007841 660314  
Art.-Nr. 660314

## Technische Daten

Umgebungstemperatur	-20 – 50 °C
Werkstoff	Kunststoff
Netzanschluss	230 – 240 V / 50 Hz
Schaltausgang 1, Ohmsch	600 W
Schaltausgang 1, Anzahl LED/ Leuchtstofflampen	4 stk.
Leuchtstofflampen EVG	430 W
Leuchtstofflampen unkompenziert	500 VA
Leuchtstofflampen reihenkompenziert	500 VA
Leuchtstofflampen parallelkompenziert	500 VA
Schaltausgang 1, Niedervolt Halogenlampen	500 VA
LED Lampen < 2 W	16 W

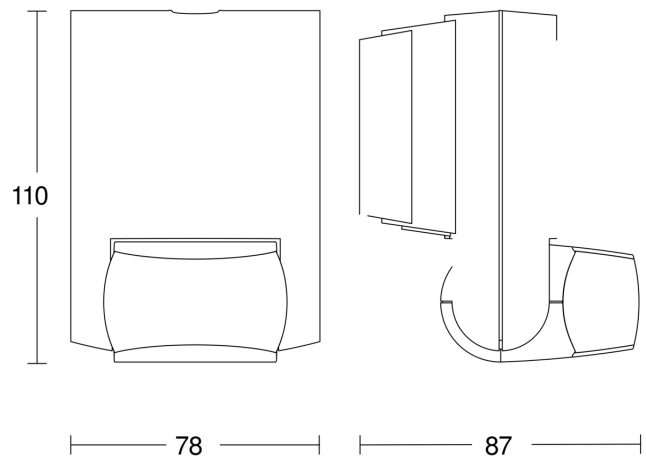
Zeiteinstellung	8 s – 35 Min.
Grundlichtfunktion	Nein
Hauptlicht einstellbar	Nein
Dämmerungseinstellung Teach	Nein
Konstantlichtregelung	Nein
Vernetzung	Ja
Art der Vernetzung	Master/Master
Vernetzung via	Kabel

## Sensorerfassungsbereich

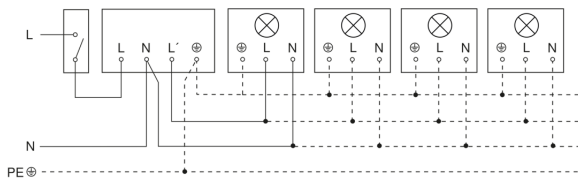


Mögliche Montagehöhe: 1,80 m – 3,00 m  
Orange: radial  
Schwarz: tangential

## Maßzeichnung



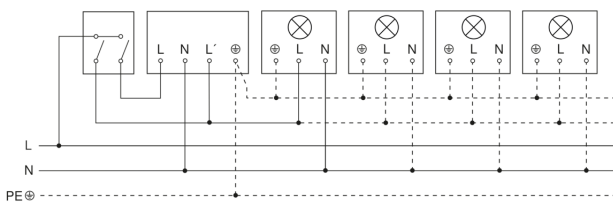
## Schaltplan Leuchte ohne vorhandenen Nullleiter



## Schaltplan Leuchte mit vorhandenem Nullleiter



## Schaltplan Anschluss über Serienschalter für Hand- und Automatik-Betrieb



## Schaltplan Anschluss 4-fach Tasterkoppler an DALI2 APC

