

Dual US

COM1 - Unterputz
 EAN 4007841 007843
 Art.-Nr. 007843



ultrasonic sensor
360°



3 x 20 m

2000 W

2000 W max. (LED-ready)



IP20



ideal 2,5 - 3,5 m



indoor sensor

iQ

iQ-mode

Teach

Teach mode



energy saving

5 years

manufacturer's warranty steinel-professional.de/garantie

Funktionsbeschreibung

Überwacht den kompletten Gang. Und sieht um die Ecke. Ultraschall-Bewegungsmelder Dual US, ideal für Gänge und Flure. 20 m sichere Erfassung, umschließt Objekte aber dringt nicht hindurch, temperaturunabhängige Erfassung, elektronisch einstellbare Reichweite, COM1 für das Schalten von Licht.

Technische Daten

| | | | |
|-------------------------|--|------------------------------|---|
| Abmessungen (L x B x H) | 71 x 120 x 120 mm | LED Lampen > 8 W | 600 W |
| Herstellergarantie | 5 Jahre | Kapazitive Belastung in µF | 176 µF |
| Einstellungen via | Fernbedienung, DIP-Schalter, Potis, Smart Remote | Sensortechnologie | Ultraschall |
| Mit Fernbedienung | Nein | Montagehöhe | 2,50 – 3,50 m |
| Variante | COM1 - Unterputz | Montagehöhe max | 3,50 m |
| VPE1, EAN | 4007841007843 | optimale Montagehöhe | 2,8 m |
| Ausführung | Präsenzmelder | US-Technik | 40 kHz |
| Anwendung, Ort | Innenbereich | Erfassungswinkel | Gang, 360 ° |
| Anwendung, Raum | Flur / Gang, Innenbereich | Öffnungswinkel | 180 ° |
| Farbe | Weiß | Unterkriechschutz | Ja |
| Farbe, RAL | 9010 | segmentweise Ausblendung | Nein |
| Inkl. Eckwandhalter | Nein | Elektronische Skalierbarkeit | Ja |
| Montageort | Decke | Mechanische Skalierbarkeit | Nein |
| Montageart | Unterputz, Decke | Reichweite Radial | 20 x 3 m (60 m ²) |
| Schutzart | IP20 | Reichweite Tangential | 20 x 3 m (60 m ²) |
| Umgebungstemperatur | -25 – 55 °C | Funktionen | Normal- / Testbetrieb, Halb- / Vollautomatik, Taster- / |
| Werkstoff | Kunststoff | | |

Dual US

COM1 - Unterputz
EAN 4007841 007843
Art.-Nr. 007843



Technische Daten

| | |
|---|--------------------------|
| Netzanschluss | 220 – 240 V / 50 – 60 Hz |
| Leuchtstofflampen EVG | 1500 W |
| Leuchtstofflampen unkompensiert | 1000 VA |
| Leuchtstofflampen reihenkompensiert | 1000 VA |
| Leuchtstofflampen parallelkompensiert | 1000 VA |
| Schaltausgang 1, Niedervolt Halogenlampen | 2000 VA |
| LED Lampen < 2 W | 100 W |
| LED Lampen > 2 W < 8 W | 300 W |

Schalterbetrieb, Manuell ON / ON-OFF

| | |
|-----------------------------|-----------------------------|
| Dämmerungseinstellung | 10 – 1000 lx |
| Zeiteinstellung | 30 s – 30 Min. |
| Grundlichtfunktion | Nein |
| Hauptlicht einstellbar | Nein |
| Dämmerungseinstellung Teach | Ja |
| Konstantlichtregelung | Nein |
| Vernetzung | Ja |
| Art der Vernetzung | Master/Master, Master/Slave |
| Vernetzung via | Kabel |

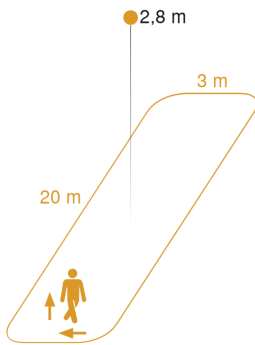
Zubehör

| | |
|--------------------|---------------------------|
| EAN 4007841 009151 | Smart Remote |
| EAN 4007841 559410 | Service Fernbedienung RC8 |

Dual US

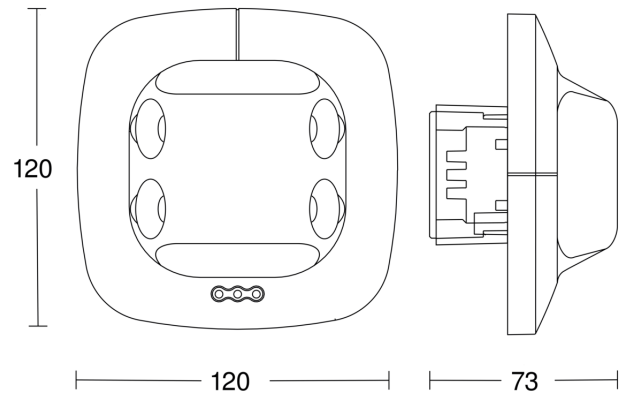
COM1 - Unterputz
EAN 4007841 007843
Art.-Nr. 007843

Sensorerfassungsbereich

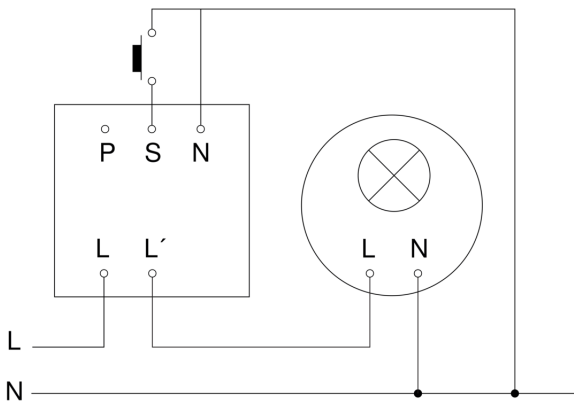


Mögliche Montagehöhe: 2,50 m – 3,50 m
Orange: radial und tangential

Maßzeichnung



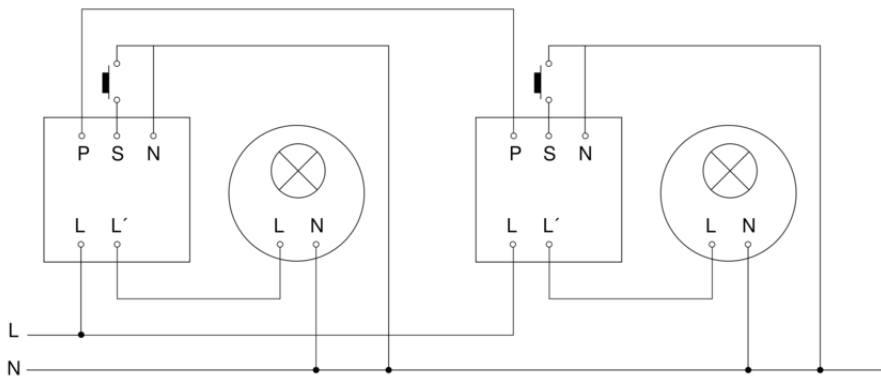
Schaltplan Master



Dual US

COM1 - Unterputz
EAN 4007841 007843
Art.-Nr. 007843

Schaltplan Master-Master Vernetzung



Schaltplan Master-Slave Vernetzung

