

## RS PRO P1 flat

warmweiß  
EAN 4007841 069704  
Art.-Nr. 069704



LED

30 years (Ø 4,5h / day)



indoor light



IP54

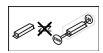
connectable with  
master

energy saving



plastic free packaging

5 years

manufacturer's  
warranty steinel.de/  
garantie5yLight source not  
exchangeableControl gear not  
exchangeable

## Funktionsbeschreibung

Eine runde Sache für das richtige Licht am richtigen Ort. In Innenräumen sind heute Beleuchtungslösungen gefragt, die nicht nur höchsten Komfort und intelligente Technik bieten, sondern sich auch harmonisch in die jeweilige Innenarchitektur integrieren. Mit der RS PRO LED P-Serie haben wir die perfekte Antwort gefunden. Zeitloses Design und einfachste Montage kombiniert mit zukunftsweisender Technologie und höchster Effizienz. Denn da der unsichtbare 360° Hochfrequenz-Sensor das 8,2 W starke LED-Lichtsystem immer zuverlässig, ist die Sensorleuchte für jedes Gebäude sowohl aus ästhetischen als auch aus wirtschaftlichen Gesichtspunkten ein echter Gewinn. Die neuen -Versionen sind schnell und einfach per Kabel vernetzbar.

## Technische Daten

Abmessungen (Ø x H)	272 x 64 mm	Gesamtprodukt Effizienz	112 lm/W
Mit Leuchtmittel	Ja, STEINEL LED-System	Farbtemperatur	3000 K
Mit Bewegungsmelder	Nein	Leuchtmittel	LED nicht austauschbar
Herstellergarantie	5 Jahre	Socket	Ohne
Variante	warmweiß	LED Kühlsystem	Passive Thermo Control
VPE1, EAN	4007841069704	Softlichtstart	Ja
Anwendung, Ort	Innenbereich	Hauptlicht einstellbar	Nein
Farbe	Weiß	Vernetzung via	Kabel
Montageort	Decke	Lebensdauer LED nach IEC-62717 (L70)	100000
Montageart	Decke	Lebensdauer LED nach IEC-62717 (L80)	73000
Schlagfestigkeit	IK03	Lebensdauer LED nach IES TM-21 (L70)	>60000
Schutzart	IP54	Lebensdauer LED nach IES TM-21 (L80)	>60000
Schutzklasse	II	Absicherung B10 (ST)	54
Umgebungstemperatur	-10 – 40 °C	Absicherung B16 (ST)	87
Werkstoff des Gehäuses	Kunststoff	Absicherung C10 (ST)	90
Werkstoff der Abdeckung	Kunststoff opal	Absicherung C16 (ST)	145

# RS PRO P1 flat

warmweiß  
EAN 4007841 069704  
Art.-Nr. 069704

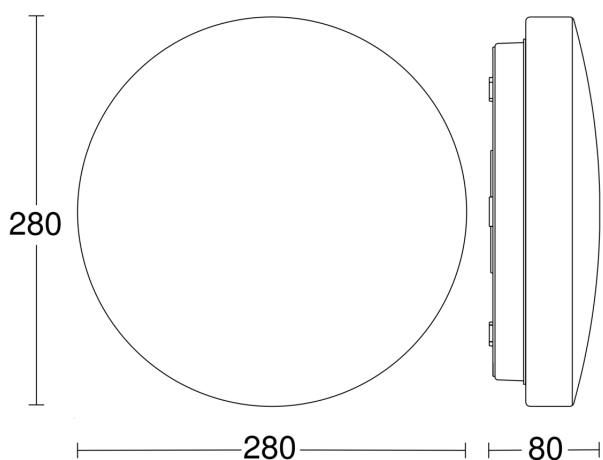


## Technische Daten

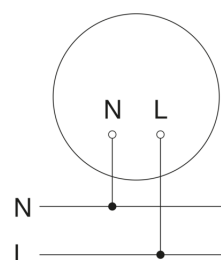
Netzanschluss	220 – 240 V / 50 – 60 Hz
Lichtstrom Gesamtprodukt	922 lm
gemessener Lichtstrom (360°)	922 lm

Lebensdauer LED (Max. °C)	60000 Std
Lebensdauer LED L70B50 (25°)	> 60000 Std
Lichtstromrückgang nach LM80	L80B10

## Maßzeichnung



## Schaltplan Slave / Funk-Master Vernetzung



## Schaltplan Master-Slave Vernetzung

