

XLED PRO ONE Plus S

mit Bewegungsmelder
EAN 4007841 069551
Art.-Nr. 069551



- LED**
long life LED
50.000 h
- 3000 K**
3000K warm-white
- infrared sensor
240°
- max. 10 m
- IP44**
- Panel 180° vertical
- 2 - 1000 lux
- 8 sec - 35 min
- indoor/outdoor
light
- 10%
basic
brightness

Funktionsbeschreibung

Flutlicht neu definiert. Der um 180° vertikal schwenkbare Flutlicht-Strahler XLED PRO ONE Plus S im edlen Aluminium-Gehäuse gewährleistet mit warmweißen 3000 K und 4370 lm bei 33,8 W eine taghelle Ausleuchtung großer Flächen. Zur Ausstattung gehören ein 240°-Infrarotsensor (10 m Reichweite), steckbare Abdeckkappen zur Eingrenzung des Erfassungsbereichs, eine Grundlichtfunktion (10%) und ein optionaler Aufputzadapter. Vernetzung per Kabel. Einstellung über Potis und Fernbedienung. Maximale Montagehöhe: 6 m. 5 Jahre Garantie.

Technische Daten

| | | | |
|-------------------------|--------------------------------------------------------------------------------|------------------------------|----------------------------------------------------------------|
| Abmessungen (L x B x H) | 202 x 259 x 250 mm | Reichweite Tangential | r = 10 m (209 m ²) |
| Mit Leuchtmittel | Ja, STEINEL LED-System | Dämmerungsschalter | Ja |
| Mit Bewegungsmelder | Ja | Abdeckmaterial Lieferumfang | Abdeckschalen |
| Herstellergarantie | 5 Jahre | Lichtstrom Gesamtprodukt | 4370 lm |
| Einstellungen via | Fernbedienung, Potis, App | gemessener Lichtstrom (360°) | 4370 lm |
| Variante | mit Bewegungsmelder | Gesamtprodukt Effizienz | 129 lm/W |
| VPE1, EAN | 4007841069551 | Farbtemperatur | 3000 K |
| Anwendung, Ort | Außenbereich | Farbabweichung LED | SDCM3 |
| Anwendung, Raum | Außenbereich, Garten, Hauseingang, Hof & Einfahrt, Rund ums Haus, Innenbereich | Leuchtmittel | LED nicht austauschbar |
| Farbe | Anthrazit | Lebensdauer LED (Max. °C) | 50000 Std |
| Inkl. Eckwandhalter | Nein | Lichtstromrückgang nach LM80 | L70B10 |
| Montageort | Decke, Wand | LED Kühlsystem | Passive Thermo Control |
| Montageart | Aufputz, Wand | Softlichtstart | Ja |
| Schlagfestigkeit | IK03 | Funktionen | DIM-Funktion, Lichtsensor, Bewegungssensor, Orientierungslicht |
| Schutzart | IP44 | Dämmerungseinstellung | 2 – 2000 lx |

XLED PRO ONE Plus S

mit Bewegungsmelder
 EAN 4007841 069551
 Art.-Nr. 069551



Technische Daten

| | | | |
|------------------------------|------------------------------|---------------------------------|-------------------------|
| Schutzklasse | I | Zeiteinstellung | 8 s – 35 Min. |
| Umgebungstemperatur | -20 – 40 °C | Grundlichtfunktion | Ja |
| Werkstoff des Gehäuses | Aluminium | Grundlichtfunktion Zeit | 10/30 Min., ganze Nacht |
| Werkstoff der Abdeckung | Glas transparent | Hauptlicht einstellbar | Nein |
| Netzanschluss | 220 – 240 V / 50 – 60 Hz | Dämmerungseinstellung Teach | Ja |
| Montagehöhe max | 6,00 m | Vernetzung | Ja |
| Slavebetrieb einstellbar | Nein | Vernetzung via | Kabel |
| Öffnungswinkel | 180 ° | Grundlichtfunktion in Prozent | 10 % |
| Unterkriechschutz | Ja | Grundlichtfunktion Prozent, von | 10 % |
| segmentweise Ausblendung | Nein | Grundlichtfunktion Prozent, bis | 10 % |
| Elektronische Skalierbarkeit | Nein | Leistung | 33,8 W |
| Mechanische Skalierbarkeit | Nein | Farbwiedergabeindex CRI | = 80 |
| Reichweite Radial | r = 3 m (19 m ²) | optimale Montagehöhe | 2 m |

Zubehör

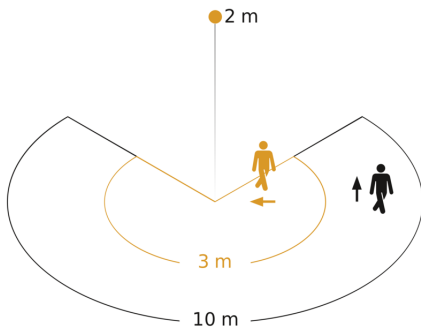
EAN 4007841 080983

Aufputz-Adapter XLED PRO ONE Plus + Max

XLED PRO ONE Plus S

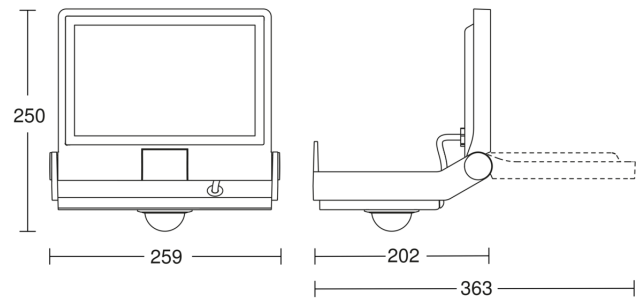
mit Bewegungsmelder
EAN 4007841 069551
Art.-Nr. 069551

Sensorerfassungsbereich

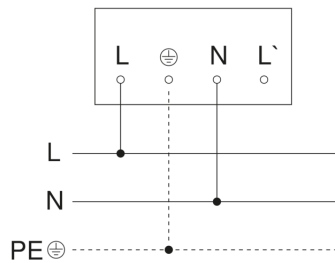


Mögliche Montagehöhe: 1,80 m – 6,00 m
Orange: radial
Schwarz: tangential

Maßzeichnung



Schaltplan Master



Schaltplan Master-Slave Vernetzung

