

XLED home 2 S

V2 schwarz
 EAN 4007841 033071
 Art.-Nr. 033071



LED

30 years (Ø 4,5h / day)

3000 K

3000K warm-white

infrared sensor
180°

max. 10 m



IP44

Panel 180° hor.,
180° ver.Sensor 90° ver.,
180° hor.

2 - 2000 lux



8 sec - 35 min

networkable via
cable

Funktionsbeschreibung

Der Bestseller. Jetzt noch besser. Sensor-Außenstrahler XLED home 2 für noch mehr Sicherheit. Voll schwenkbares LED-Panel in edler Opal-Optik. Für höchste Design-Ansprüche und maximalen Lichtkomfort. 1550 lm bei nur 13,7 W Stromverbrauch. Präzisions-IR-Sensor schwenkbar (horizontal: 180°, vertikal: 90°). 180° Erfassungswinkel, 10 m Reichweite, 3000 K. Hochwärmeleitendes Magnesium Composit Kühlsystem (HCMC).

Technische Daten

Abmessungen (L x B x H)	161 x 180 x 218 mm
Mit Leuchtmittel	Ja, STEINEL LED-System
Mit Bewegungsmelder	Ja
Herstellergarantie	5 Jahre
Einstellungen via	Potis
Variante	schwarz
VPE1, EAN	4007841033071
Anwendung, Ort	Außenbereich
Anwendung, Raum	Außenbereich, Rund ums Haus, Terrasse / Balkon, Hof & Einfahrt
Farbe	Schwarz
Inkl. Eckwandhalter	Nein
Montageort	Wand, Ecke
Montageart	Aufputz, Ecke, Wand
Schlagfestigkeit	IK03
Schutzart	IP44
Schutzklasse	II

Unterkriechschutz	Ja
segmentweise Ausblendung	Ja
Elektronische Skalierbarkeit	Nein
Mechanische Skalierbarkeit	Nein
Reichweite Radial	r = 5 m (39 m ²)
Reichweite Tangential	r = 10 m (157 m ²)
Dämmerungsschalter	Ja
Abdeckmaterial Lieferumfang	Aufkleber
Lichtstrom Gesamtprodukt	1550 lm
gemessener Lichtstrom (360°)	1550 lm
Gesamtprodukt Effizienz	113 lm/W
Farbtemperatur	3000 K
Farbabweichung LED	SDCM3
Leuchtmittel	LED nicht austauschbar
Lebensdauer LED (Max. °C)	50000 Std
Lebensdauer LED L70B50 (25°)	> 60000 Std
Lichtstromrückgang nach LM80	L70B10

XLED home 2 S

V2 schwarz
 EAN 4007841 033071
 Art.-Nr. 033071

Technische Daten

Umgebungstemperatur	-20 – 40 °C	LED Kühlsystem	HCMC (High Conductive Magnesium Composite)
Werkstoff des Gehäuses	HCMC	Softlichtstart	Nein
Werkstoff der Abdeckung	Kunststoff opal	Dämmerungseinstellung	2 – 2000 lx
Netzanschluss	220 – 240 V / 50 – 60 Hz	Zeiteinstellung	8 s – 35 Min.
Leuchtstofflampen EVG	430 W	Grundlichtfunktion	Nein
Leuchtstofflampen unkompensiert	500 VA	Hauptlicht einstellbar	Nein
Leuchtstofflampen reihenkompensiert	900 VA	Dämmerungseinstellung Teach	Nein
Leuchtstofflampen parallelkompensiert	500 VA	Vernetzung	Ja
Schaltausgang 1, Niedervolt Halogenlampen	1000 VA	Art der Vernetzung	Sensor/Slave
LED Lampen < 2 W	16 W	Vernetzung via	Kabel
LED Lampen > 2 W < 8 W	64 W	Vernetzung, Anzahl	max. 10 Strahler
LED Lampen > 8 W	64 W	Leistung	13,7 W
Kapazitive Belastung in µF	88 µF	Farbwiedergabeindex CRI	= 82
Eigenverbrauch	0,5 W	optimale Montagehöhe	2 m
Montagehöhe max	4,00 m		
Öffnungswinkel	35 °		

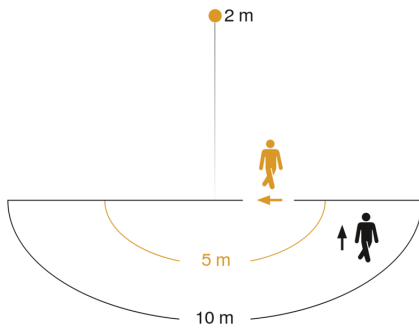
Zubehör

EAN 4007841 055875	Eckwandhalter XLED home 2/ PRO 240
EAN 4007841 053086	Eckwandhalter XLED Home 2/ Pro 240
EAN 4007841 055615	Eckwandhalter XLED home 2/ PRO 240

XLED home 2 S

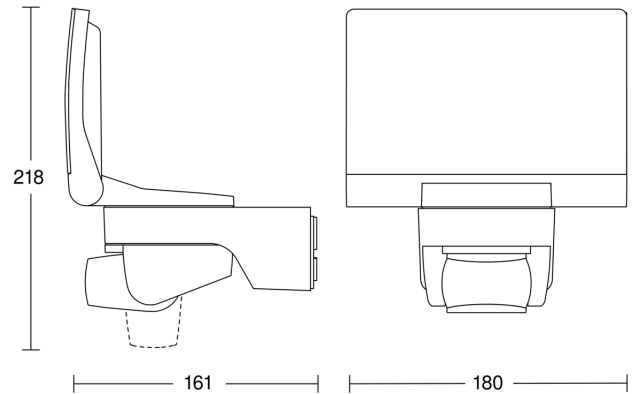
V2 schwarz
 EAN 4007841 033071
 Art.-Nr. 033071

Sensorerfassungsbereich

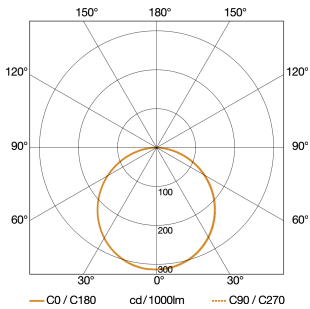


Mögliche Montagehöhe: 1,80 m – 4,00 m
 Orange: radial
 Schwarz: tangential

Maßzeichnung

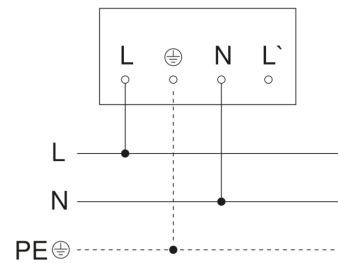


Lichtverteilungskurve



Leistung	13,7 W
Mit Leuchtmittel	Ja, STEINEL LED-System
Leuchtmittel	LED nicht austauschbar
gemessener Lichtstrom (360°)	1550 lm
Farbtemperatur	3000 K
Farbwiedergabeindex	80-89
Lebensdauer LED (Max. °C)	50000 Std
LED Kühlsystem	HCMC (High Conductive Magnesium Composite)

Schaltplan Master



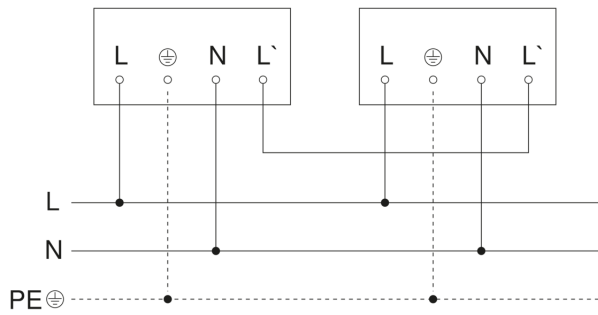
XLED home 2 S

V2 schwarz

EAN 4007841 033071

Art.-Nr. 033071

Schaltplan Master-Master Vernetzung



Schaltplan Master-Slave Vernetzung

