


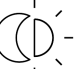

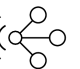



XLED PRO 240 S

V2 warmweiß schwarz
 EAN 4007841 068110
 Art.-Nr. 068110



LED	3000 K								5 years
30 years (Ø 4.5h / day)	3000K warm-white	infrared sensor 240°	max. 12 m	IP44	2 - 2000 lux	10 sec - 15 min	networkable via cable	energy saving	manufacturer's warranty steinel-professional.de/garantie

Funktionsbeschreibung

Taghelle Ausleuchtung bis in die letzte Ecke: der Sensor-Außenstrahler XLED PRO 240 S. Mit vollschwenkbarem LED-Flatpanel und opaler Scheibe. 2124 lm, 3000 K, 19,3 W. Mit 240°-Infrarot-Sensor für eine sichere Bewegungserfassung bis 12 m Reichweite.

Technische Daten

Abmessungen (L x B x H)	161 x 180 x 223 mm	Reichweite Radial	r = 3 m (19 m ²)
Mit Leuchtmittel	Ja, STEINEL LED-System	Reichweite Tangential	r = 12 m (302 m ²)
Mit Bewegungsmelder	Ja	Dämmerungsschalter	Ja
Herstellergarantie	5 Jahre	Abdeckmaterial Lieferumfang	Abdeckschalen
Einstellungen via	Potis	Lichtstrom Gesamtprodukt	2124 lm
Variante	warmweiß schwarz	gemessener Lichtstrom (360°)	2124 lm
VPE1, EAN	4007841068110	Gesamtprodukt Effizienz	110 lm/W
Anwendung, Ort	Außenbereich	Farbtemperatur	3000 K
Anwendung, Raum	Außenbereich, Rund ums Haus, Terrasse / Balkon, Hof & Einfahrt	Farbabweichung LED	SDCM3
Inkl. Eckwandhalter	Nein	Leuchtmittel	LED nicht austauschbar
Montageort	Wand, Ecke	Lebensdauer LED L70B50 (25°)	> 60000 Std
Montageart	Wand, Ecke, Aufputz	LED Kühlsystem	HCMC (High Conductive Magnesium Composite)
Schlagfestigkeit	IK03	Softlichtstart	Nein
Schutzart	IP44	Dauerlicht	schaltbar
Schutzklasse	II	Dämmerungseinstellung	2 – 2000 lx
Umgebungstemperatur	-20 – 40 °C	Zeiteinstellung	10 s – 15 Min.
Werkstoff des Gehäuses	HCMC	Grundlichtfunktion	Nein

XLED PRO 240 S

V2 warmweiß schwarz
EAN 4007841 068110
Art.-Nr. 068110



Technische Daten

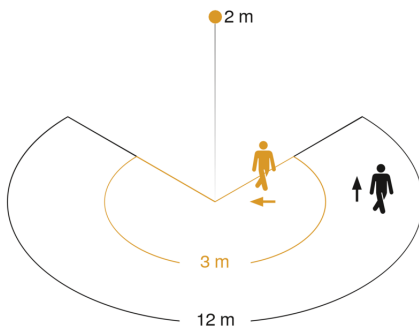
Werkstoff der Abdeckung	Kunststoff opal
Netzanschluss	220 – 240 V / 50 – 60 Hz
Montagehöhe max	6,00 m
Öffnungswinkel	180 °
Unterkriechschutz	Ja
segmentweise Ausblendung	Ja
Elektronische Skalierbarkeit	Nein
Mechanische Skalierbarkeit	Nein

Hauptlicht einstellbar	Nein
Dämmerungseinstellung Teach	Nein
Vernetzung	Ja
Vernetzung via	Kabel
Vernetzung, Anzahl	max. 10 Strahler
Leistung	19,3 W
Farbwiedergabeindex CRI	= 82
optimale Montagehöhe	2 m

XLED PRO 240 S

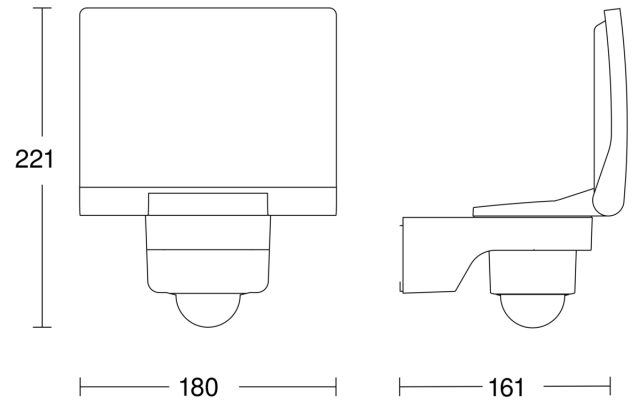
V2 warmweiß schwarz
 EAN 4007841 068110
 Art.-Nr. 068110

Sensorerfassungsbereich

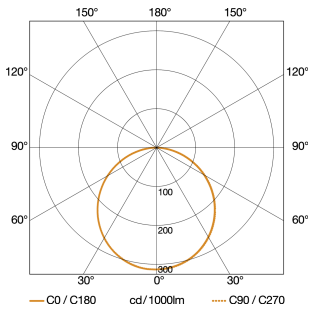


Mögliche Montagehöhe: 1,80 m – 6,00 m
 Orange: radial
 Schwarz: tangential

Maßzeichnung

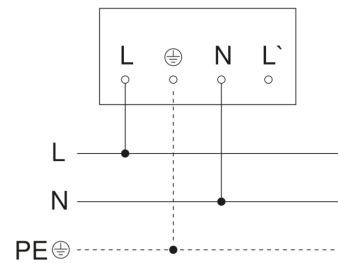


Lichtverteilungskurve



Leistung 19,3 W
Mit Leuchtmittel Ja, STEINEL LED-System
Leuchtmittel LED nicht austauschbar
gemessener Lichtstrom (360°) 2124 lm
Farbtemperatur 3000 K
LED Kühlsystem HCMC (High Conductive Magnesium Composite)

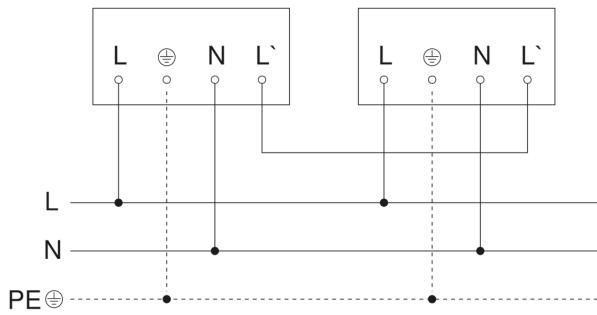
Schaltplan Master



XLED PRO 240 S

V2 warmweiß schwarz
EAN 4007841 068110
Art.-Nr. 068110

Schaltplan Master-Master Vernetzung



Schaltplan Master-Slave Vernetzung

