

XLED PRO 240 S

V2 warmweiß anthrazit
 EAN 4007841 068066
 Art.-Nr. 068066



LED

30 years (Ø 4,5h / day)

3000 K

3000K warm-white

infrared sensor
240°

max. 12 m



IP44



2 - 2000 lux



10 sec - 15 min

networkable via
cable

energy saving

5 years

manufacturer's
warranty steinel-
professional.de/
garantie

Funktionsbeschreibung

Taghelle Ausleuchtung bis in die letzte Ecke: der Sensor-Außenstrahler XLED PRO 240 S. Mit vollschwenkbarem LED-Flatpanel und opaler Scheibe. 2124 lm, 3000 K, 19,3 W. Mit 240°-Infrarot-Sensor für eine sichere Bewegungserfassung bis 12 m Reichweite.

Technische Daten

Abmessungen (L x B x H)	161 x 180 x 223 mm	Reichweite Radial	r = 3 m (19 m ²)
Mit Leuchtmittel	Ja, STEINEL LED-System	Reichweite Tangential	r = 12 m (302 m ²)
Mit Bewegungsmelder	Ja	Dämmerungsschalter	Ja
Herstellergarantie	5 Jahre	Abdeckmaterial Lieferumfang	Abdeckschalen
Einstellungen via	Potis	Lichtstrom Gesamtprodukt	2124 lm
Variante	warmweiß anthrazit	gemessener Lichtstrom (360°)	2124 lm
VPE1, EAN	4007841068066	Gesamtprodukt Effizienz	110 lm/W
Anwendung, Ort	Außenbereich	Farbtemperatur	3000 K
Anwendung, Raum	Außenbereich, Rund ums Haus, Terrasse / Balkon, Hof & Einfahrt	Farbabweichung LED	SDCM3
Inkl. Eckwandhalter	Nein	Leuchtmittel	LED nicht austauschbar
Montageort	Wand, Ecke	Lebensdauer LED L70B50 (25°)	> 60000 Std
Montageart	Wand, Ecke, Aufputz	LED Kühlsystem	HCMC (High Conductive Magnesium Composite)
Schlagfestigkeit	IK03	Softlichtstart	Nein
Schutzart	IP44	Dauerlicht	schaltbar
Schutzklasse	II	Dämmerungseinstellung	2 – 2000 lx
Umgebungstemperatur	-20 – 40 °C	Zeiteinstellung	10 s – 15 Min.
Werkstoff des Gehäuses	HCMC	Grundlichtfunktion	Nein

XLED PRO 240 S

V2 warmweiß anthrazit
EAN 4007841 068066
Art.-Nr. 068066



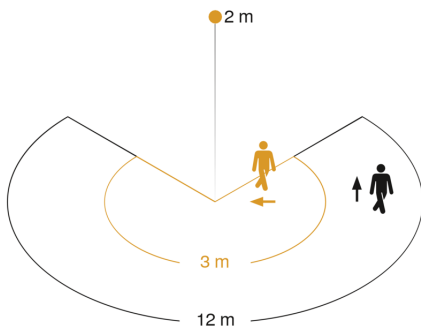
Technische Daten

Werkstoff der Abdeckung	Kunststoff opal	Hauptlicht einstellbar	Nein
Netzanschluss	220 – 240 V / 50 – 60 Hz	Dämmerungseinstellung Teach	Nein
Montagehöhe max	6,00 m	Vernetzung	Ja
Öffnungswinkel	180 °	Vernetzung via	Kabel
Unterkriechschutz	Ja	Vernetzung, Anzahl	max. 10 Strahler
segmentweise Ausblendung	Ja	Leistung	19,3 W
Elektronische Skalierbarkeit	Nein	Farbwiedergabeindex CRI	= 82
Mechanische Skalierbarkeit	Nein	optimale Montagehöhe	2 m

XLED PRO 240 S

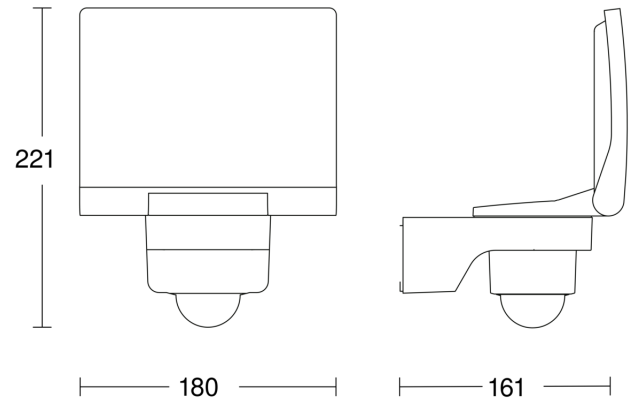
V2 warmweiß anthrazit
 EAN 4007841 068066
 Art.-Nr. 068066

Sensorerfassungsbereich

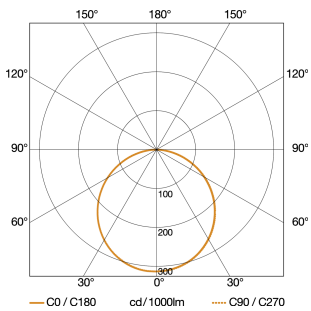


Mögliche Montagehöhe: 1,80 m – 6,00 m
 Orange: radial
 Schwarz: tangential

Maßzeichnung

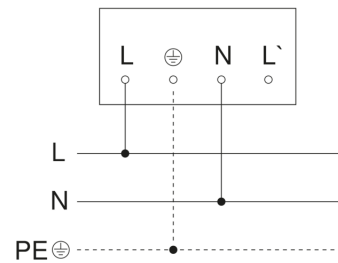


Lichtverteilungskurve



Leistung 19,3 W
 Mit Leuchtmittel Ja, STEINEL LED-System
Leuchtmittel LED nicht austauschbar
gemessener Lichtstrom (360°) 2124 lm
Farbtemperatur 3000 K
LED Kühlsystem HCMC (High Conductive Magnesium Composite)

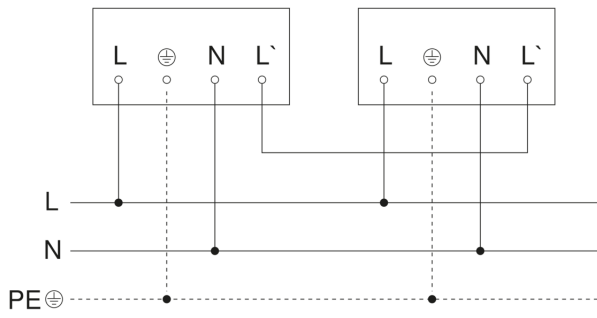
Schaltplan Master



XLED PRO 240 S

V2 warmweiß anthrazit
EAN 4007841 068066
Art.-Nr. 068066

Schaltplan Master-Master Vernetzung



Schaltplan Master-Slave Vernetzung

