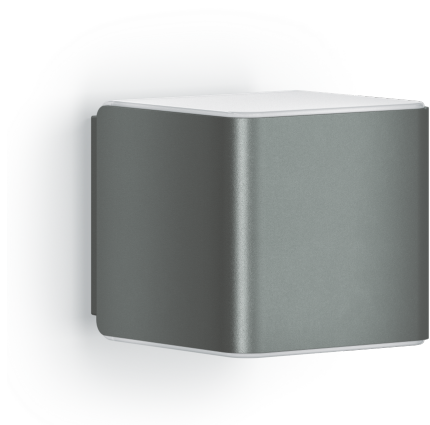



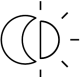

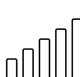




L 840 SC

anthrazit
 EAN 4007841 055530
 Art.-Nr. 055530



LED	3000 K								
30 years (Ø 4,5h / day)	3000K warm-white	intelligent high frequency sensor 160°	1 - 5 m	IP44	2 - 2000 lux	5 sec - 60 min	soft light start	manual override 4h	energy saving

Funktionsbeschreibung

Digital. Vernetzt. Intelligent. Die Cube-Serie besticht durch edle Optik und adelt jedes Haus. Mit unsichtbarem 160° iHF-Sensor (5 m Reichweite), der nur auf menschliche Bewegung anspricht. Nachtlichtfunktion, Softlichtstart und 4 Stunden Dauerlicht (3000 K). Kabellose Vernetzung per Bluetooth, individuelle Einstellungen per STEINEL App. Drei Designvarianten. Erhältlich in Anthrazit oder Silber.

Technische Daten

Abmessungen (L x B x H)	134 x 110 x 110 mm
Mit Leuchtmittel	Ja, STEINEL LED-System
Herstellergarantie	3 Jahre
Einstellungen via	Bluetooth, App, Smartphone
Mit Fernbedienung	Nein
Variante	anthrazit
VPE1, EAN	4007841055530
Anwendung, Ort	Außenbereich
Anwendung, Raum	Außenbereich, Garten, Hauseingang, Hof & Einfahrt, Rund ums Haus, Terrasse / Balkon
Farbe	Anthrazit
Inkl. Hausnummernbogen	Nein
Montageort	Wand
Schlagfestigkeit	IK03
Schutzart	IP44
Schutzklasse	II
Umgebungstemperatur	-20 – 40 °C

Dämmerungsschalter	Ja
Lichtstrom Gesamtprodukt	319 lm
gemessener Lichtstrom (360°)	319 lm
Gesamtprodukt Effizienz	35 lm/W
Farbtemperatur	3000 K
Leuchtmittel	LED nicht austauschbar
Lebensdauer LED (Max. °C)	50000 Std
Lebensdauer LED L70B50 (25°)	> 60000 Std
Socket	Ohne
LED Kühlsystem	Passive Thermo Control
Softlichtstart	Ja
Dauerlicht	schaltbar, 4 h
Funktionen	Bewegungssensor, Aufruf von programmierten Lichtszenen, Lichtszenen, Nachtsparmodus
Dämmerungseinstellung	2 – 2000 lx
Zeiteinstellung	5 s – 60 Min.
Grundlichtfunktion	Ja

L 840 SC

anthrazit
EAN 4007841 055530
Art.-Nr. 055530



Technische Daten

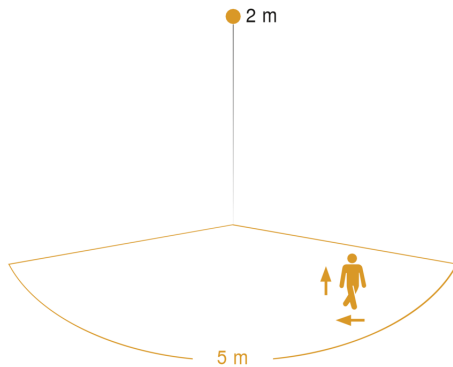
Werkstoff des Gehäuses	Kunststoff
Werkstoff der Abdeckung	Kunststoff opal
Netzanschluss	220 – 240 V / 50 – 60 Hz
Leistung	9,1 W
Montagehöhe max	2,50 m
Slavebetrieb einstellbar	Ja
Öffnungswinkel	160 °
segmentweise Ausblendung	Ja
Elektronische Skalierbarkeit	Ja
Mechanische Skalierbarkeit	Ja
Reichweite Detail	Einstellbarer Erfassungsbereich auf 2 Achsen

Grundlichtfunktion Zeit	10/30 Min., ganze Nacht
Hauptlicht einstellbar	10 - 100 %
Dämmerungseinstellung Teach	Ja
Vernetzung	Ja
Grundlichtfunktion in Prozent	10 – 50 %
Grundlichtfunktion Prozent, von	10 %
Grundlichtfunktion Prozent, bis	50 %
Vernetzung via	Bluetooth
Farbwiedergabeindex CRI	= 82
optimale Montagehöhe	2 m

L 840 SC

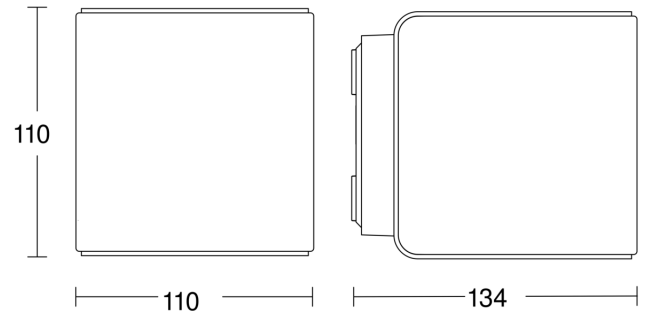
anthrazit
 EAN 4007841 055530
 Art.-Nr. 055530

Sensorerfassungsbereich

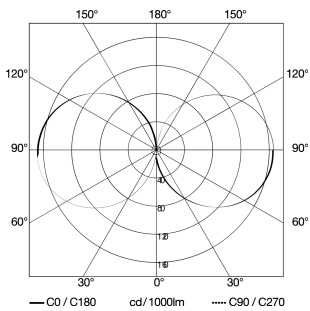


Mögliche Montagehöhe: 1,80 m – 2,50 m
 Orange: radial und tangential

Maßzeichnung

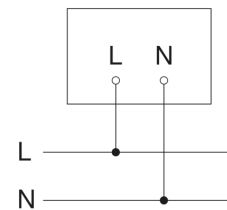


Lichtverteilungskurve



Leistung	9,1 W
Mit Leuchtmittel	Ja, STEINEL LED-System
Leuchtmittel	LED nicht austauschbar
gemessener Lichtstrom (360°)	319 lm
Farbtemperatur	3000 K
Farbwiedergabeindex	80-89
Lebensdauer LED (Max. °C)	50000 Std
LED Kühlsystem	Passive Thermo Control

Schaltplan Master-Slave Vernetzung



Sensor-LED-Außenleuchte

L 840 SC

anthrazit

EAN 4007841 055530

Art.-Nr. 055530



Schaltplan Master-Master Vernetzung

