

L 690 S

V2 PMMA anthrazit
 EAN 4007841 053000
 Art.-Nr. 053000



| | | | | | | | | | |
|-------------------------|------------------|----------------------|------|--------------|----------------|------------------|------------------|--------------------|-----------------------|
| LED | 3000 K | | | | | | | | |
| 30 years (Ø 4,5h / day) | 3000K warm-white | infrared sensor 360° | IP44 | 2 - 1000 lux | 5 sec - 15 min | soft light start | shock proof IK07 | manual override 4h | networkable via cable |

Funktionsbeschreibung

Beliebte Formsprache. Voller Funktionsumfang. Die quadratische LED Sensor-Außenleuchte L 690 S leuchtet Hauseingänge perfekt aus (700 lm bei nur 8,5 W). Inklusive Hausnummernbogen zur Beleuchtung der Hausnummer. 360° Infrarot-Minisensor mit 4 Programmen. Max. 7 m Reichweite. Funktionsumfang: Grundlicht, Softlichtstart, einstellbare Zeit- und Dämmerungsschwelle. Alu-Chassis mit schlagfester Abdeckung (IK07). Via Kabel vernetzbar.

Technische Daten

| | | | |
|-------------------------|--|------------------------------|-------------------------------|
| Abmessungen (L x B x H) | 104 x 291 x 303 mm | Reichweite Tangential | r = 7 m (154 m ²) |
| Mit Leuchtmittel | Ja, STEINEL LED-System | Dämmerungsschalter | Ja |
| Herstellergarantie | 5 Jahre | Abdeckmaterial Lieferumfang | Abdeckschalen |
| Einstellungen via | Potis | Lichtstrom Gesamtprodukt | 700 lm |
| Mit Fernbedienung | Nein | gemessener Lichtstrom (360°) | 700 lm |
| Variante | PMMA anthrazit | Gesamtprodukt Effizienz | 82 lm/W |
| VPE1, EAN | 4007841053000 | Farbtemperatur | 3000 K |
| Anwendung, Ort | Außenbereich | Farbabweichung LED | SDCM3 |
| Anwendung, Raum | Außenbereich, Hauseingang, Rund ums Haus, Hof & Einfahrt | Leuchtmittel | LED nicht austauschbar |
| Farbe | Anthrazit | Lebensdauer LED (Max. °C) | 50000 Std |
| Inkl. Hausnummernbogen | Ja | Lebensdauer LED L70B50 (25°) | > 60000 Std |
| Montageort | Wand | Sockel | Ohne |
| Schlagfestigkeit | IK07 | LED Kühlsystem | Passive Thermo Control |
| Schutzart | IP44 | Softlichtstart | Ja |
| Schutzklasse | II | Dauerlicht | schaltbar, 4 h |
| Umgebungstemperatur | -20 – 50 °C | | |

L 690 S

V2 PMMA anthrazit
 EAN 4007841 053000
 Art.-Nr. 053000



Technische Daten

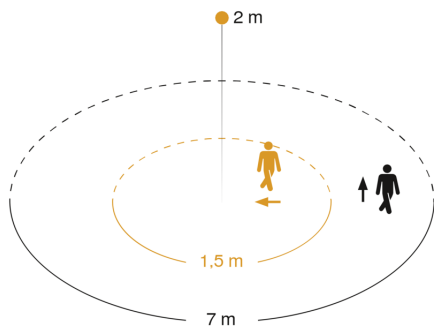
| | |
|------------------------------|-------------------------------|
| Werkstoff des Gehäuses | Aluminium |
| Werkstoff der Abdeckung | Kunststoff opal |
| Netzanschluss | 220 – 240 V / 50 – 60 Hz |
| Leistung | 8,5 W |
| Montagehöhe max | 2,50 m |
| Slavebetrieb einstellbar | Nein |
| Unterkriechschutz | Ja |
| segmentweise Ausblendung | Ja |
| Elektronische Skalierbarkeit | Nein |
| Mechanische Skalierbarkeit | Nein |
| Reichweite Radial | r = 1.5 m (7 m ²) |

| | |
|---------------------------------|---|
| Funktionen | 4 praxisorientierte Programmeinstellungen am herausnehmbaren Sensor-Modul |
| Dämmerungseinstellung | 2 – 1000 lx |
| Zeiteinstellung | 5 s – 15 Min. |
| Grundlichtfunktion | Ja |
| Grundlichtfunktion Zeit | 10/30 Min., ganze Nacht |
| Vernetzung | Ja |
| Grundlichtfunktion in Prozent | 10 % |
| Grundlichtfunktion Prozent, von | 10 % |
| Grundlichtfunktion Prozent, bis | 10 % |
| Vernetzung via | Kabel |
| Farbwiedergabeindex CRI | = 82 |
| optimale Montagehöhe | 2 m |

L 690 S

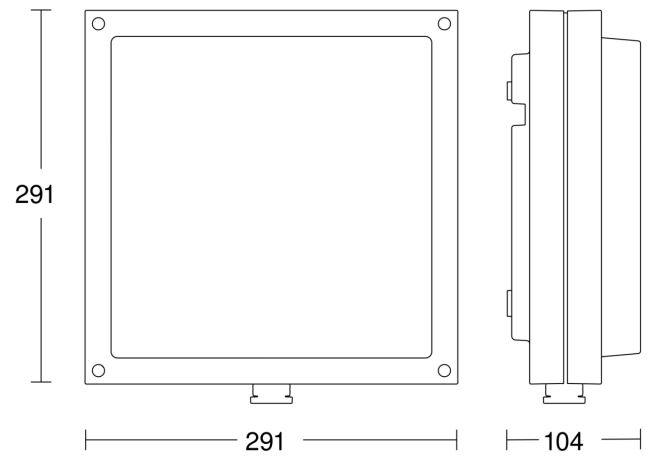
V2 PMMA anthrazit
 EAN 4007841 053000
 Art.-Nr. 053000

Sensorerfassungsbereich

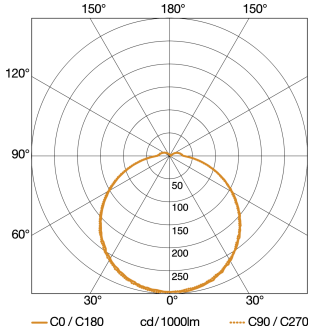


Mögliche Montagehöhe: 1,80 m – 2,50 m
 Orange: radial
 Schwarz: tangential

Maßzeichnung

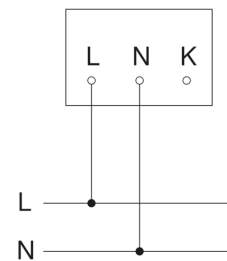


Lichtverteilungskurve



| | |
|-------------------------------------|------------------------|
| Leistung | 8,5 W |
| Mit Leuchtmittel | Ja, STEINEL LED-System |
| Leuchtmittel | LED nicht austauschbar |
| gemessener Lichtstrom (360°) | 700 lm |
| Farbtemperatur | 3000 K |
| Farbwiedergabeindex | = 82 |
| Lebensdauer LED (Max. °C) | 50000 Std |
| LED Kühlsystem | Passive Thermo Control |

Schaltplan



L 690 S

V2 PMMA anthrazit
EAN 4007841 053000
Art.-Nr. 053000

Schaltplan Master-Master Vernetzung

