

Bewegungsmelder

IS 240 DUO

schwarz
EAN 4007841 602710
Art.-Nr. 602710



infrared sensor
240°



max. 12 m

1000 W

1000 W max. (LED-
ready)



IP54



Sensor 160°
horizontal



2 - 2000 lux



10 sec - 15 min



Ideal 2 m



energy saving

3 years

manufacturer's
warranty
steinel.de/
garantie3y

Funktionsbeschreibung

Um die Ecke. Infrarot-Wandsensor IS 240 DUO, für außen und innen, 240° Erfassungswinkel, Reichweite bis 12 m, Zeit- und Dämmerungsschwelle einstellbar, durch Abdeckblenden einschränkbarer Erfassungsbereich.

Technische Daten

| | | | |
|-------------------------|---|------------------------------|--------------------------------|
| Abmessungen (L x B x H) | 100 x 60 x 90 mm | LED Lampen < 2 W | 16 W |
| Herstellergarantie | 3 Jahre | LED Lampen > 2 W < 8 W | 64 W |
| Einstellungen via | Potis | LED Lampen > 8 W | 64 W |
| Mit Fernbedienung | Nein | Kapazitive Belastung in µF | 132 µF |
| Variante | schwarz | Sensortechnologie | Passiv-Infrarot |
| VPE1, EAN | 4007841602710 | Montagehöhe | 1,80 – 4,00 m |
| Ausführung | Bewegungsmelder | Montagehöhe max | 4,00 m |
| Anwendung, Ort | Innenbereich, Außenbereich | optimale Montagehöhe | 2 m |
| Anwendung, Raum | Außenbereich, Hauseingang, Rund ums Haus, Terrasse / Balkon, Hof & Einfahrt | Erfassungswinkel | 240 ° |
| Farbe | Schwarz | Öffnungswinkel | 180 ° |
| Farbe, RAL | 9005 | Unterkriechschutz | Ja |
| Inkl. Eckwandhalter | Ja | segmentweise Ausblendung | Ja |
| Montageort | Wand, Ecke | Elektronische Skalierbarkeit | Nein |
| Montageart | Aufputz, Wand, Ecke | Mechanische Skalierbarkeit | Nein |
| Schutzart | IP54 | Reichweite Radial | r = 5 m (52 m ²) |
| Schutzklasse | II | Reichweite Tangential | r = 12 m (302 m ²) |
| | | Schaltzonen | 276 Schaltzonen |

<https://www.steinel.de>

Technische Änderungen vorbehalten

09.2022

Seite 1 von 3

IS 240 DUO

schwarz
EAN 4007841 602710
Art.-Nr. 602710



Technische Daten

| | |
|---|---------------------|
| Umgebungstemperatur | -20 – 50 °C |
| Werkstoff | Kunststoff |
| Netzanschluss | 230 – 240 V / 50 Hz |
| Schaltausgang 1, Ohmsch | 1000 W |
| Schaltausgang 1, Anzahl LED/ Leuchtstofflampen | 6 stk. |
| Leuchtstofflampen EVG | 1000 W |
| Leuchtstofflampen unkompensiert | 500 VA |
| Leuchtstofflampen reihenkompensiert | 500 VA |
| Leuchtstofflampen parallelkompensiert | 5000 VA |
| Schaltausgang 1, Niedervolt Halogenlampen | 1000 VA |

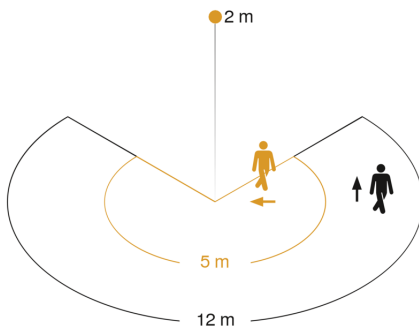
| | |
|-----------------------------|----------------|
| Dämmerungseinstellung | 2 – 2000 lx |
| Zeiteinstellung | 10 s – 15 Min. |
| Grundlichtfunktion | Nein |
| Hauptlicht einstellbar | Nein |
| Dämmerungseinstellung Teach | Nein |
| Konstantlichtregelung | Nein |
| Vernetzung | Ja |
| Art der Vernetzung | Master/Master |
| Vernetzung via | Kabel |

Zubehör

EAN 4007841 630119

Eckwandhalter 01

Sensorerfassungsbereich

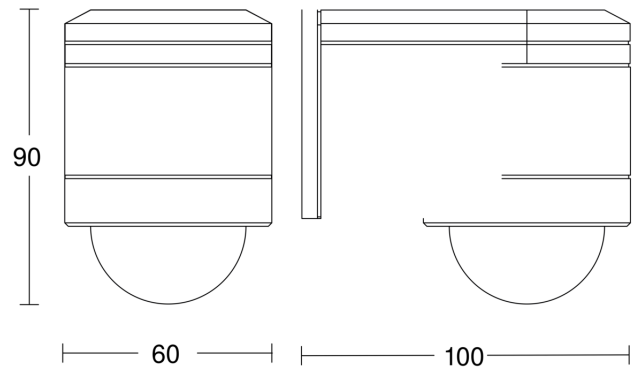


Mögliche Montagehöhe: 1,80 m – 4,00 m

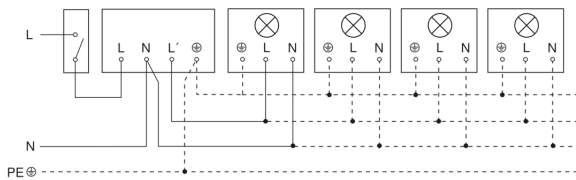
Orange: radial

Schwarz: tangential

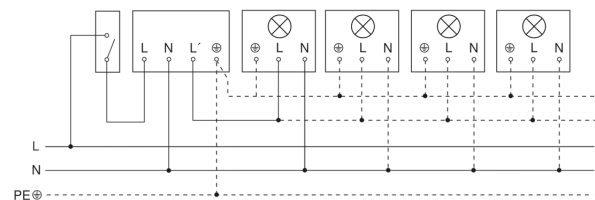
Maßzeichnung



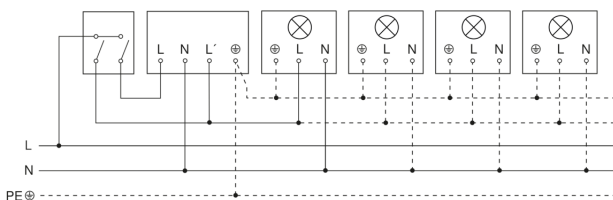
Schaltplan Leuchte ohne vorhandenen Nulleiter



Schaltplan Leuchte mit vorhandenem Nulleiter



Schaltplan Anschluss über Serienschalter für Hand- und Automatik-Betrieb



Schaltplan Anschluss 4-fach Tasterkoppler an DALI2 APC

