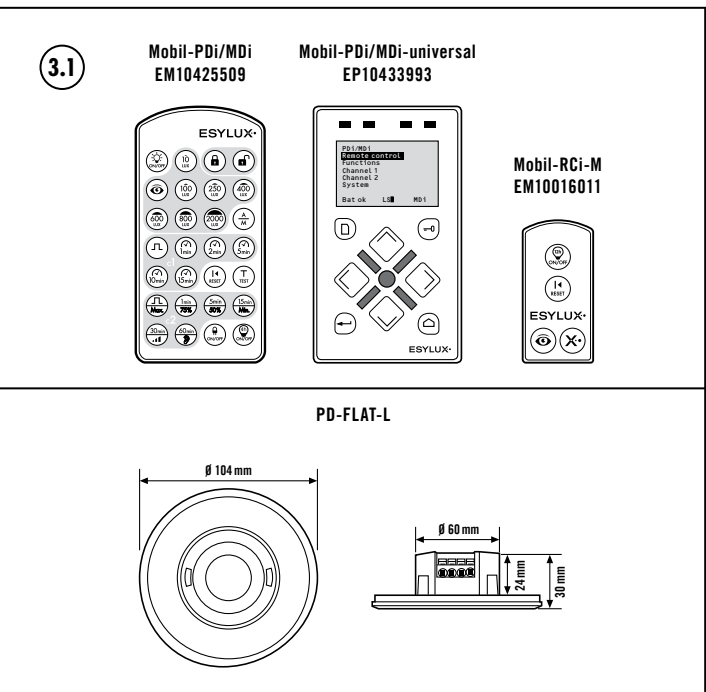
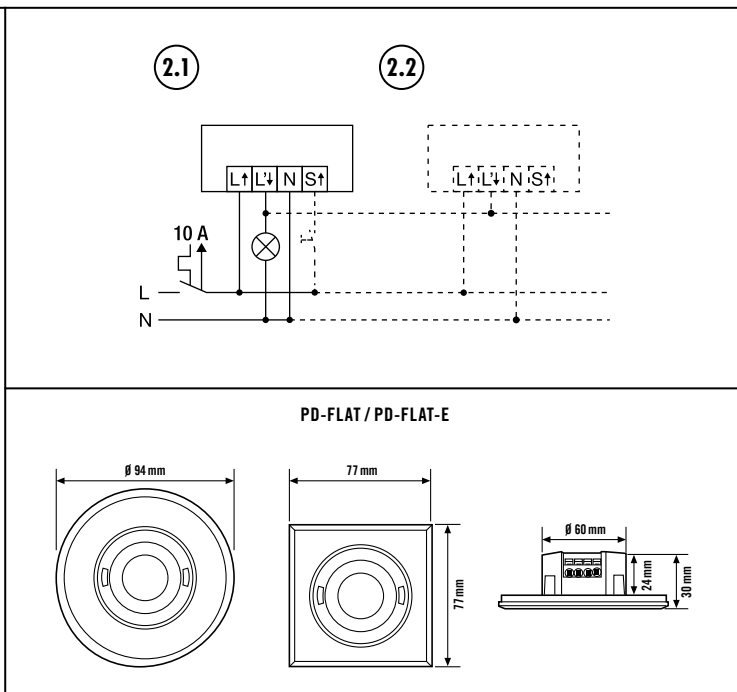
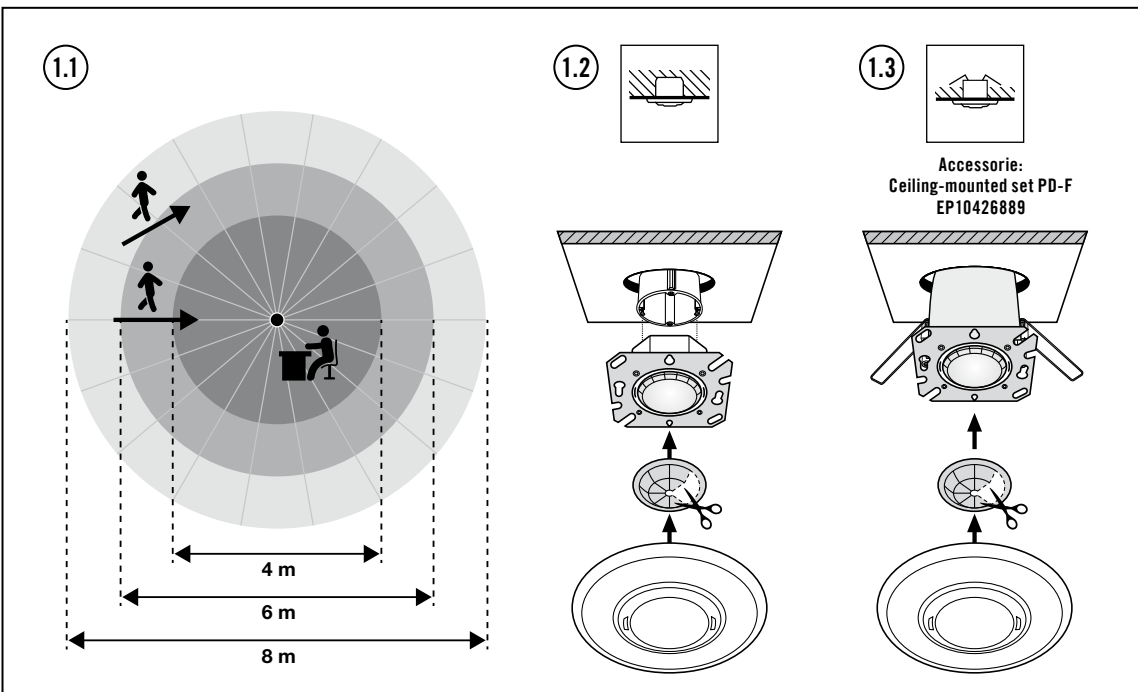
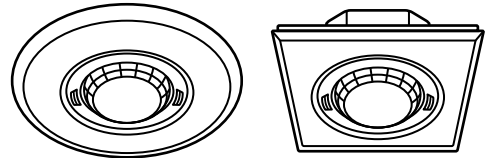




**PD-FLAT 360i/8 SW**  
**PD-FLAT 360i/8 RW**  
**PD-FLAT 360i/8 SB**  
**PD-FLAT 360i/8 RB**  
**PD-FLAT-E 360i/8 RW**  
**PD-FLAT-E 360i/8 RW GST**  
**PD-FLAT-L 360i/8 RW**



**DE** **C** **Sicherheitshinweise**

- Arbeiten am 230 V Netz dürfen nur von autorisiertem Fachpersonal unter Berücksichtigung der landesüblichen Installationsvorschriften/-normen ausgeführt werden.
- Vor der Montage des Produktes ist die Netzspannung freizuschalten.
- Das Gerät ist einseitig mit einem 10 A Leitungsschutzschalter abzuschirmen.

**1 • Bestimmungsgemäße Verwendung**

Die ausführliche Bedienungsanleitung finden Sie auf <https://www.esylux.com/y/MA007331>

Der Decken-Präsenzmelder ist für die Anwendung im Innenbereich konzipiert, z.B. Tagungsräume, Büros, Klassenräume mit Tageslichtanteil.

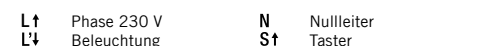
- 360° Erfassungsbereich, 8 m Reichweite bei einer Montagehöhe von 2,5 m (1.1)
- Automatische Steuerung von Lichtkanälen in Abhängigkeit von voreingestelltem Helligkeits-Sollwert und Lichtdauer
- Mit Null-Durchgangsschaltung

**Montagevarianten**  
 Unterputz-Montage (1.2), Deckeneinbau-Montage (1.3)

**2 • Anschluss**

Der Anschluss erfolgt gemäß Abbildung (2.1 + 2.2).

Einzelschaltung (2.1) — Parallelschaltung (2.2) - - -



**3 • Inbetriebnahme**

Es beginnt eine Initialisierungsphase von ca. 30 Sek. Die rote und blaue LED blinkt. Die Beleuchtung ist in dieser Zeit eingeschaltet.

Auslieferung des Melders erfolgt im Werksprogramm. Helligkeits-Sollwert = ca. 400 Lux  
 Nachlaufzeit = 5 Min.

**4 • Einstellungen**

- Exakte Parametrierung per Fernbedienung möglich. Mobil-PDi/MDi (EM10425509), Mobil-RCi-M (EM10016011), Mobil-PDi/MDi-universal (EP10433993)
- Helligkeits-Sollwert 10 - 2000 Lux (3.1)
- Nachlaufzeit 15 Sek. - 30 Min. oder „Kurzpuls“ in 5 Sek. Takt ON/OFF JL (3.2)
- Steuerung per Taster möglich

**5 • Technische Daten**

Betriebsspannung	230 V ~
μ = Kontaktöffnungsweite	≤ 1,2 mm
Helligkeits-Sollwert	ca. 5 - 2000 Lux
Schaltleistung	2300 W / 10 A (cos phi = 1) 1150 VA / 5 A (cos phi = 0,5)
Nachlaufzeit	Impuls / ca. 15 Sek. - 30 Min.
Schutzart / -klasse	IP 20 / II
Betriebstemperaturbereich	0 °C...+50 °C

Technische und optische Änderungen vorbehalten.

**HINWEIS:** Dieses Gerät darf nicht mit dem unsortierten Siedlungsabfall entsorgt werden. Besitzer von Altgeräten sind gesetzlich dazu verpflichtet, dieses Gerät fachgerecht zu entsorgen. Informationen erhalten Sie von Ihrer Stadt- bzw. Gemeindeverwaltung.

Die ESYLUX Herstellergarantie finden Sie im Internet unter [www.esylux.com](http://www.esylux.com)

**GB** **C** **Safety instructions**

- Work on the 230-V power system must be carried out by authorised personnel only, with due regard to the applicable installation regulations/standards.
- Switch off the power supply before installing the system.
- On the input side, the device is to be protected against short circuits with a 10-A circuit breaker.

**1 • Appropriate use**

Detailed operating instructions are available at <https://www.esylux.com/y/MA007331>

The ceiling-mounted presence detector is designed for indoor use, for example in meeting rooms, offices or classrooms that benefit from natural light.

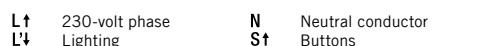
- 360° field of detection, 8-m range at an installation height of 2.5 m (1.1)
- Automatically controls light channels according to a preset brightness target value and light duration
- Features a zero cross circuit

**Installation types**  
 Flush-mounted installation (1.2), ceiling-mounted installation (1.3)

**2 • Connection**

The device is connected according to the figure (2.1 + 2.2).

Individual connection (2.1) — Parallel connection (2.2) - - -



**3 • Start-up**

A warm-up phase of approx. 30 seconds is initiated. The red and blue LED flashes. During this time, the lighting is switched on.

The detector is delivered with factory settings. Brightness target value = approx. 400 lux  
 Switch-off delay time = 5 min.

**4 • Settings**

- Exact parameters can be configured remotely. Mobil-PDi/MDi (EM10425509), Mobil-RCi-M (EM10016011), Mobil-PDi/MDi-universal (EP10433993)
- Brightness target value 10 - 2000 lux (3.1)
- Switch-off delay time 15 sec. - 30 min. or "short pulse" in 5-sec. ON/OFF cycle JL (3.2)
- Control via push button possible

**5 • Technical data**

Operating voltage	230 V ~
μ = contact opening width	≤ 1,2 mm
Brightness target value	approx. 5 - 2000 lux
Switching capacity	2300 W / 10 A (cos phi = 1) 1150 VA / 5 A (cos phi = 0,5)
Switch-off delay time	Pulse / approx. 15 sec. - 30 min.
Protection type / class	IP 20 / II
Operating temperature range	0 °C...+50 °C

Technical and design features may be subject to change.

**NOTE:** This device must not be disposed of as unsorted household waste. Used devices must be disposed of correctly. Contact your local town council for more information.

The ESYLUX manufacturer's warranty can be found online at [www.esylux.com](http://www.esylux.com)

**FR** **C** **Consignes de sécurité**

- Seules des personnes autorisées et qualifiées pour effectuer une installation conforme aux normes et prescriptions en vigueur peuvent intervenir sur le réseau 230 V.
- Avant d'installer le produit, coupez le courant.
- L'appareil doit être protégé côté entrée à l'aide d'un disjoncteur 10 A.

**1 • Conformité d'utilisation**

Le mode d'emploi complet est disponible à l'adresse : <https://www.esylux.com/y/MA007331>

Le détecteur de présence pour plafond est conçu pour une utilisation en intérieur dans des locaux partiellement éclairés par la lumière du jour : salles de conférence, bureaux, salles de classe, etc.

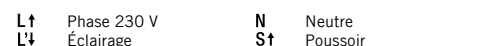
- Zone de détection : 360°, portée : 8 m avec une hauteur de montage de 2,5 m (1.1)
- Commande automatique des canaux de lumière en fonction de la valeur de consigne de la luminosité et de la durée d'éclairage programmées
- Avec commande au passage à zéro

**Types de montage**  
 Montage encastré (1.2), montage intégré au plafond (1.3)

**2 • Raccordement**

Le raccordement s'effectue conformément à l'illustration (2.1 + 2.2).

Branchement simple (2.1) — Branchement en parallèle (2.2) - - -



**3 • Mise en service**

Une phase d'initialisation de 30 secondes environ s'amorce. La LED rouge et bleue clignote. L'éclairage est alors déclenché.

À la livraison, le détecteur est paramétré selon les pré-réglages d'usine. Valeur de consigne de la luminosité = env. 400 lux  
 Durée d'activation = 5 min

**4 • Réglages**

- Paramétrage précis possible par télécommande. Mobil-PDi/MDi (EM10425509), Mobil-RCi-M (EM10016011), Mobil-PDi/MDi-universal (EP10433993)
- Valeur de consigne de la luminosité 10 - 2000 lux (3.1)
- Durée d'activation : 15 s - 30 min ou « Brèves impulsions » toutes les 5 s ON/OFF JL (3.2)
- Commande possible via le poussoir

**5 • Caractéristiques techniques**

Tension de fonctionnement	230 V ~
μ = Ouverture des contacts	≤ 1,2 mm
Valeur de consigne de la luminosité	env. 5 - 2000 Lux
Pouvoir de coupure	2300 W / 10 A (cos phi = 1) 1150 VA / 5 A (cos phi = 0,5)
Durée d'activation	impulsion / 15 s à 30 min env.
Type / Classe de protection	IP 20 / II
Plage de températures de fonctionnement	0 °C...+50 °C

Sous réserve de modifications techniques et esthétiques.

**REMARQUE :** cet appareil ne doit en aucun cas être jeté avec les déchets municipaux. Les propriétaires d'équipements électriques ou électroniques usagés ont en effet l'obligation légale de les déposer dans un centre de collecte sélective. Informez-vous auprès de votre municipalité sur les possibilités de recyclage.

La garantie fabricant ESYLUX est disponible sur Internet à l'adresse [www.esylux.com](http://www.esylux.com)

**NL** **C** **Veiligheidsinstructies**

- Werkzaamheden aan het 230 V-lichtnet mogen uitsluitend door bevoegd vakpersoneel en alleen volgens de landelijke installatievoorschriften/-normen worden uitgevoerd.
- Voor montage van het product de netspanning uitschakelen.
- Het apparaat dient aan ingangszijde met een installatieautomaat van 10 A te worden gezekeerd.

**1 • Gebruik in overeenstemming met het gebruiksdoel**

De uitvoerige bedieningshandleiding treft u aan op <https://www.esylux.com/y/MA007331>

De aanwezigheidssensor voor plafondmontage is bedoeld voor inpandig gebruik, bijv. vergaderruimten, kantoren, klaslokalen met daglicht.

- 360° detectiehoek, 8 m bereik bij een montagehoogte van 2,5 m (1.1)
- Automatische regeling van lichtkanalen afhankelijk van vooraf ingestelde helderheidswaarden en lichtduur
- Met nuldoorgangsschakeling

**Montagevarianten**  
 Plafondinbouw (1.2), plafondbouw (1.3)

**2 • Aansluiting**

De aansluiting vindt plaats volgens afbeelding (2.1 + 2.2).

Afzonderlijke inschakeling (2.1) — Parallelschakeling (2.2) - - -



**3 • Ingebruikneming**

Er start een initialisatiefase van ongeveer 30 seconden. De rode en blauwe LED knippert. De verlichting is in deze periode ingeschakeld.

De melders wordt geleverd met fabrieksinstellingen. Instelwaarde voor helderheid = ca. 400 Lux  
 Nalooptijd = 5 min.

**4 • Instellingen**

- Exakte parametriering met afstandsbediening mogelijk. Mobil-PDi/MDi (EM10425509), Mobil-RCi-M (EM10016011), Mobil-PDi/MDi-universal (EP10433993)
- Instelwaarde voor helderheid 10 - 2000 Lux (3.1)
- Nalooptijd 15 sec. - 30 min. of "korte impuls" in 5 sec. klokpuls ON/OFF JL (3.2)
- Bediening met knop mogelijk

**5 • Technische gegevens**

Bedrijfsspanning	230 V ~
μ = contactopeningsbreedte	≤ 1,2 mm
Instelwaarde voor helderheid	ca. 5 - 2000 Lux
Schakelvermogen	2300 W / 10 A (cos phi = 1) 1150 VA / 5 A (cos phi = 0,5)
Nalooptijd	impuls / ca. 15 sec. - 30 min.
Beschermingsgraad / -klasse	IP 20 / II
Bedrijfstemperatuurbereik	0 °C...+50 °C

Technische en optische wijzigingen voorbehouden.

**OPMERKING:** Dit apparaat mag niet samen met ander huishoudingsafval worden weggegooid. Afgedankte elektrische en elektronische apparaten dienen volgens de wettelijke voorschriften te worden afgevoerd. Neem voor meer informatie contact op met uw gemeente.

U vindt de fabrieksgarantie van ESYLUX op internet op [www.esylux.com](http://www.esylux.com)

**DK** **C** **Sikkerhedsanvisninger**

- Arbejde på 230 V-nettet må kun udføres af autoriserede fagfolk under overholdelse af nationale installationsforskrifter/-standarder.
- Før montering af produktet skal netspændingen slås fra.
- Apparatet skal sikres på indgangssiden med en 10 A ledningssikkerhedsafbryder.

**1 • Tilsigtet anvendelse**

Du kan finde en detaljeret betjeningsvejledning på <https://www.esylux.com/y/MA007331>

Tilstedeværelsessensoren til montering i loft er udviklet til indsejers brug, f.eks. konferencelokaler, kontorer eller klasseværelser med dagslys.

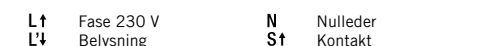
- 360° detekteringsområde, rækkevidde på 8 m ved en monteringshøjde på 2,5 m (1.1)
- Automatisk styring af lyskanaler ud fra forudindstillet nominel lysstyrke og lysvarighed
- Indkobling i nulgennemgang

**Monteringsvarianter**  
 Planforsænk montering (1.2), indbygning i loft (1.3)

**2 • Tilslutning**

Illustrationen (2.1 + 2.2) viser tilslutningen.

Enkeltvis kobling (2.1) — Parallelkobling (2.2) - - -



**3 • Ibrugtagning**

Der starter en initialiseringsfase på ca. 30 sekunder. Den røde og blå LED blinker. I denne periode er belysningen tændt.

Sensoren leveres med fabriksprogram. Nominel lysstyrke = ca. 400 lux  
 Efterløbstid = 5 min.

**4 • Indstillinger**

- Nøjagtig parametrisering er mulig via fjernstyring. Mobil-PDi/MDi (EM10425509), Mobil-RCi-M (EM10016011), Mobil-PDi/MDi-universal (EP10433993)
- Nominel lysstyrke 10 - 2000 lux (3.1)
- Efterløbstid 15 sek. - 30 min. eller "kort impuls" i 5 sek. takt AV/PÅ JL (3.2)
- Kan styres vha. kontakt

**5 • Tekniske data**

Driftsspænding	230 V ~
μ = kontaktåbningsvidde	≤ 1,2 mm
Nominel lysstyrke	ca. 5 - 2000 lux
Bryteffekt	2300 W / 10 A (cos phi = 1) 1150 VA / 5 A (cos phi = 0,5)
Efterløbstid	Impuls / ca. 15 sek. - 30 min.
Kapslings- / beskyttelsesklasse	IP 20 / II
Driftstemperaturområde	0 °C...+50 °C

Der tages forbehold for tekniske og optiske ændringer.

**BEMÆRK:** Dette apparat må ikke bortskaffes med usorteret husholdningsaffald. Ejere af brugt udstyr er i henhold til loven forpligtet til at bortskaffe dette udstyr fagligt korrekt. I din kommune kan du få yderligere informationer.

Du kan finde ESYLUX-producentgarantien på [www.esylux.com](http://www.esylux.com)

**SE** **C** **Säkerhetsanvisningar**

- Arbete vid 230 V nätspänning får bara utföras av behörig fackpersonal under iakttagande av nationella föreskrifter och normer för installationer.
- Innan produkten monteras ska nätspänningen fränkopplas.
- Enheten ska säkras med en ledningsskyddsbrytare på 10 A på ingångssidan.

**1 • Ändamålsenlig användning**

En utförlig bruksanvisning hittar du på <https://www.esylux.com/y/MA007331>

Taknärvarodetektorn är avsedd för användning inomhus, t.ex. i konferensrum, kontor och klassrum med dagsljusinsläpp.

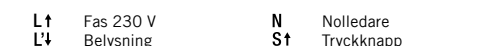
- 360° bevakningsområde, räckvidd på upp till 8 m vid en monteringshöjd på 2,5 m (1.1)
- Automatisk styrning av ljuskanaler beroende på förinställt börvärde för ljusstyrka och ljuslängd
- Med noll-genomgångskoppling

**Monteringsvarianter**  
 Montering under puts (1.2), infällid takmontering (1.3)

**2 • Anslutning**

Anslutning ska utföras enligt bilden (2.1 + 2.2).

Enkel koppling (2.1) — Parallellkoppling (2.2) - - -



**3 • Idrifttagning**

En initieringsfas på ca 30 sek. startas. Den röda och den blå lysdioden blinkar. Belysningen är inkopplad under den här tiden.

Leverans av detektorn sker enligt fabriksprogram. Börvärde ljusstyrka = ca 400 lux  
 Efterlystid = 5 min.

**4 • Inställningar**

- Precis parametrisering är möjlig via fjärsstyrning. Mobil-PDi/MDi (EM10425509), Mobil-RCi-M (EM10016011), Mobil-PDi/MDi-universal (EP10433993)
- Börvärde ljusstyrka 10 - 2000 lux (3.1)
- Efterlystid 15 sek. - 30 min. eller "Kortimpuls" i 5 sek. takt AV/PÅ JL (3.2)
- Styrning med knapp möjlig

**5 • Tekniska data**

Driftspänning	230 V ~
μ = kontaktöppningsbredd	≤ 1,2 mm
Börvärde ljusstyrka	ca 5 - 2000 lux
Bryteffekt	2300 W / 10 A (cos phi = 1) 1150 VA / 5 A (cos phi = 0,5)
Efterlystid	Impuls / ca 15 sek. - 30 min.
Kapslings- / skyddsklass	IP 20 / II
Drifttemperaturintervall	0 °C...+50 °C

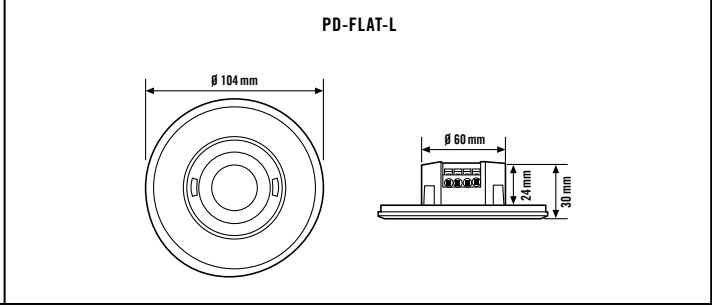
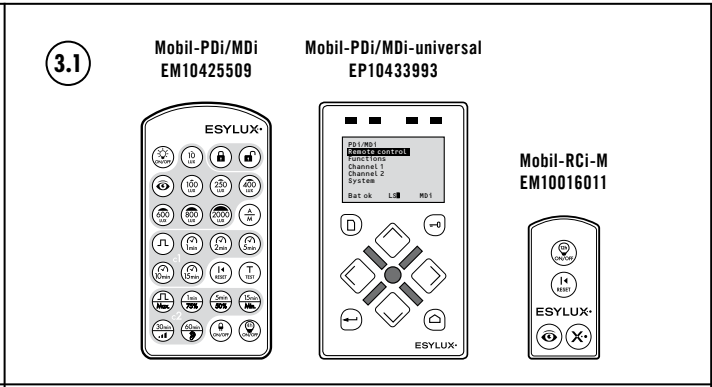
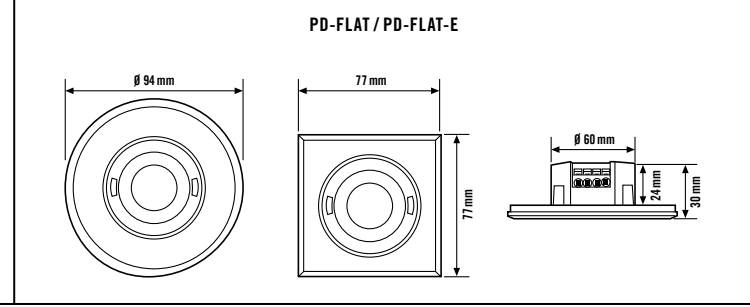
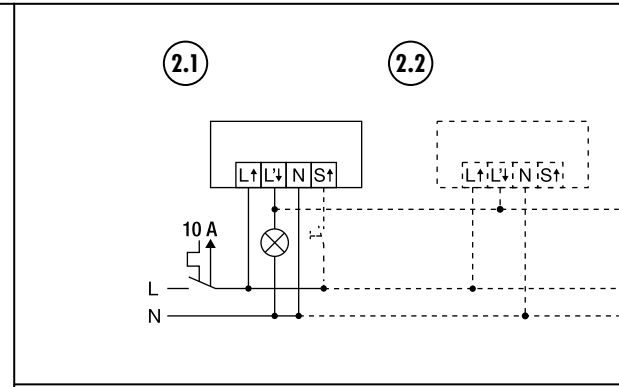
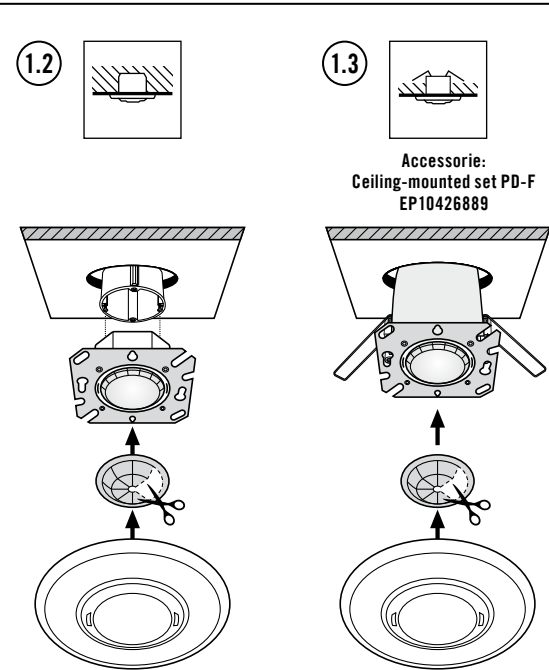
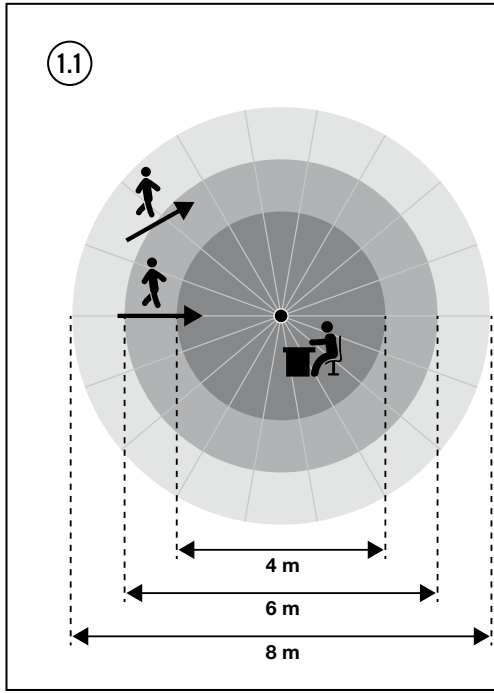
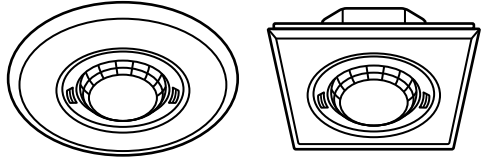
Vi förbehåller oss rätten till tekniska och utseendemässiga ändringar.

**OBS:** Denna apparat får inte kastas i det osorterade kommunalavfallet. Ägare till gamla apparater är enligt lag skyldiga att avfallshantera denna apparat på säkurnigt och föreskrivet sätt. Information får du från din stads- eller kommunalförvaltning.

Du hittar ESYLUX tillverkargaranti på internet under [www.esylux.com](http://www.esylux.com)



**PD-FLAT 360i/8 SW**  
**PD-FLAT 360i/8 RW**  
**PD-FLAT 360i/8 SB**  
**PD-FLAT 360i/8 RB**  
**PD-FLAT-E 360i/8 RW**  
**PD-FLAT-E 360i/8 RW GST**  
**PD-FLAT-L 360i/8 RW**



## FI Turvaohjeet

- Ainoastaan asianmukaisen koulutuksen saaneet ammattilaiset saavat työskennellä 230 voltin verkkoon liitettävien laitteiden kanssa. Työskentely aikana on noudatettava maakohtaisia asennusmääräyksiä tai -normeja.
- Ennen tuotteen asentamista verkkojännite on katkaistava.
- Laitte on varmistettava tulovirran 10 ampeerin johdonsuojakatkaisijalla.

## 1 • Määräysten mukainen käyttö

Yksityiskohtainen käyttöopas on saatavana osoitteesta  
<https://www.esylux.com/y/MA007331>

Kattoon asennettava läsnäoloilmaisin on tarkoitettu sisätiloihin, joissa on myös päivänvalo, esimerkiksi kokoustiloihin, toimistoihin tai luokkahuoneisiin.

- 360 asteen tunnistusalue, toimintasäde 8 metriä 2,5 metrin asennuskorkeudessa (1.1)
- Valonlähteiden automaattinen ohjaus valon kirkkausarvon ja valaistuksen keston mukaan
- Nollapistekytkenä

**Asennusvaihtoehdot**  
 upotettu asennus (1.2), asennus katon sisään (1.3)

## 2 • Liittäntä

Liittäntä suoritetaan kuvien (2.1 + 2.2) mukaisesti.

Yksittäiskytkentä (2.1) — Rinnakkaisytkentä (2.2) - - -



## 3 • Käyttöönotto

Alkaa n. 30 sekunnin alustusvaihe. **Punainen** ja **sininen LED-valo** vilkkuvat. Valaistus on tänä aikana kytketty.

Ilmaisin toimitetaan **tehdasasetuksilla**.  
 Kirkkauden ohjearvo = n. 400 Lux  
 Viiveaika = 5 min

## 4 • Asetukset

- Tarkat asetukset voidaan määrittää kaukosäätimellä. Mobil-PDi/MDi (EM10425509), Mobil-RCi-M (EM10016011), Mobil-PDi/MDi-universal (EP10433993)
- Kirkkauden ohjearvo 10 - 2000 Lux (3.1)
- Viiveaika 15 s - 30 min tai "lyhyt impulssi" 5 sekunnin välein (ON/OFF) **JL** (3.2)
- Ohjaus painikkeella mahdollista

## 5 • Tekniset tiedot

Käyttöjännite	230 V ~
μ = Kosketinaukon leveys	≤ 1,2 mm
Kirkkauden ohjearvo	n. 5 - 2000 Lux
Kytkenäteho	2300 W / 10 A (cos phi = 1) 1150 VA / 5 A (cos phi = 0,5)
Viiveaika	Pulssi, n. 15 s - 30 min
Kotelointi- / suojausluokka	IP 20 / II
Käyttölämpötila-alue	0 °C...+50 °C

Oikeus tekniisiin ja optisiin muutoksiin pidätetään.

**OHJE:** Tätä laitetta ei saa hävittää lajittelemattoman yhdyskuntajätteen seassa. Käytettyjen laitteiden omistajilla on lakisääteinen velvollisuus hävittää laite asianmukaisesti. Tietoja saat kaupunkisi tai kuntasi virastosta.

ESYLUXin valmistajatakuun tiedot ovat osoitteessa [www.esylux.com](http://www.esylux.com)

## NO Sikkerhetsanvisninger

- Arbeid i 230 V-nett skal kun utføres av autorisert personell, og nasjonale forskrifter og normer for installasjoner skal følges.
- Nettspenningen skal kobles fra før produktet monteres.
- Enheten skal sikres med en vernebryter på 10 A på inngangssiden.

## 1 • Tiltenkt bruk

Du finner en detaljert betjeningsveiledning på <https://www.esylux.com/y/MA007331>

Tilstedeværelsesdetektoren for montering i tak er utformet for bruk innendørs, for eksempel konferanserom, kontorer, klasserom med en andel dagslys.

- 360° registreringsområde, 8 m rekkevidde ved en monteringshøyde på 2,5 m (1.1)
- Automatisk styring av lyskanaler avhengig av forhåndsinnstilte nominelle lysverdier og lysets varighet
- Med null-gjennomgangskobling

**Monteringsvarianter**  
 Innfelt montering (1.2), overflatemontering (1.3)

## 2 • Tilkobling

Tilkoblingen skal utføres som vist i figur (2.1 + 2.2).

Enkeltkobling (2.1) — Parallellkobling (2.2) - - -



## 3 • Oppstart

En initialiseringsfase på cirka 30 sekunder begynner. Den **røde** og den **blå LED-en** blinker. Belysningen er slått på i løpet av denne tiden.

Detektoren leveres med **standardprogram**.  
 Lysverdi = ca. 400 lux  
 Tidsforsinket utkobling = 5 min

## 4 • Innstillinger

- Parametrisering via fjernkontroll er mulig. Mobil-PDi/MDi (EM10425509), Mobil-RCi-M (EM10016011), Mobil-PDi/MDi-universal (EP10433993)
- Nominell lysverdi 10 - 2000 lux (3.1)
- Tidsforsinket utkobling 15 sek. - 30 min eller «kort impuls» i en takt på 5 sek. ON/OFF **JL** (3.2)
- Styring via knapp mulig

## 5 • Tekniske data

Driftsspennning	230 V ~
μ = kontaktens åpningsvidde	≤ 1,2 mm
Nominell lysverdi	ca. 5 - 2000 Lux
Brytereffekt	2300 W / 10 A (cos phi = 1), 1150 VA / 5 A (cos phi = 0,5)
Tidsforsinket utkobling	Impuls / ca. 15 sek. - 30 min
Kapslingsgrad / -klasse	IP 20 / II
Driftstemperaturområde	0 °C...+50 °C

Med forbehold om tekniske og utseendemessige endringer.

**MERK!** Dette apparatet skal ikke kastes med ikke kildesortert husholdningsavfall. Eiere av kasserte apparater er forpliktet etter loven til å kvitte seg med apparatet i henhold til forskriftene. Ta kontakt med kommunen for nærmere informasjon.

ESYLUXs produsentgaranti finnes på [www.esylux.com](http://www.esylux.com)

## IT Indicazioni di sicurezza

- Le operazioni su rete elettrica da 230 V devono essere eseguite solo da personale autorizzato di conformità con las normas y los reglamentos de instalación específicos de cada país.
- Prima dell'installazione del prodotto interrompere l'alimentazione.
- È necessario proteggere il dispositivo tramite un interruttore magnetotermico da 10 A in ingresso.

## 1 • Impiego conforme alle norme

Le Istruzioni d'uso complete sono disponibili sul sito Web <https://www.esylux.com/y/MA007331>

Il rilevatore di presenza a soffitto è stato concepito per l'utilizzo in ambienti interni, come ad esempio sale riunioni, uffici, aule con luce naturale.

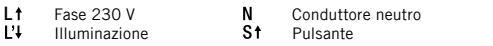
- Rilevamento a 360°, distanza di rilevamento: 8 m con altezza di montaggio pari a 2,5 m (1.1)
- Controllo automatico dei canali di luce in funzione del valore nominale di luminosità preimpostato e della durata della luce
- Con commutazione zero crossing

**Varianti di montaggio**  
 Montaggio a filo (1.2), Montaggio a soffitto (1.3)

## 2 • Collegamento

Il collegamento avviene come illustrato nelle figure (2.1 + 2.2).

Accensione singola (2.1) — Accensione parallela (2.2) - - -



## 3 • Messa in funzione

Viene attivata la fase di inializzazione della durata di ca. 30 sec. I LED **rossi** e **blu** lampeggiano. L'illuminazione in questo periodo di tempo è accesa.

Il rilevatore viene fornito con il **programma di default**.  
 Valore di luminosità nominale = ca. 400 Lux  
 Ritardo di spegnimento = 5 minuti

## 4 • Impostazioni

- Possibilità di parametrizzazione esatta per il telecomando Mobil-PDi/MDi (EM10425509), Mobil-RCi-M (EM10016011), Mobil-PDi/MDi-universal (EP10433993)
- Valore di luminosità nominale 10 - 2000 Lux (3.1)
- Ritardo di spegnimento 15 sec. - 30 min. o "impulso breve" i 5 sec. Ciclo ON/OFF **JL** (3.2)
- Comando tramite pulsante possibile

## 5 • Dati tecnici

Tensione di esercizio	230 V ~
μ = ampiezza apertura contatto	≤ 1,2 mm
Valore di luminosità nominale	ca. 5 - 2000 Lux
Potenza di interruzione	2300 W / 10 A (cos phi = 1) 1150 VA / 5 A (cos phi = 0,5)
Ritardo di spegnimento	Impulso / ca. 15 sec. - 30 min
Tipo / -classe di protezione	IP 20 / II
Intervallo di temperatura di esercizio	0 °C...+50 °C

L'azienda si riserva il diritto di apportare modifiche tecniche ed estetiche.

**NOTA:** il presente dispositivo non deve essere smaltito come rifiuto urbano indifferenziato. Chi possiede un vecchio dispositivo è vincolato per legge allo smaltimento conformemente alle normative in vigore. Per ulteriori informazioni rivolgersi all'amministrazione comunale.

La garanzia del produttore ESYLUX è disponibile sul sito Internet [www.esylux.com](http://www.esylux.com)

## ES Indicaciones de seguridad

- Los trabajos en la red de 230 V solo pueden ser realizados por personal técnico autorizado de conformidad con las normas y los reglamentos de instalación específicos de cada país.
- Antes de montar el producto, desconecte la tensión de alimentación.
- El equipo se puede proteger en el lado de la entrada con un interruptor automático de 10 A.

## 1 • Utilización reglamentaria

Encontrará las instrucciones de manejo correspondientes en <https://www.esylux.com/y/MA007331>

El detector de presencia de techo se ha diseñado para la aplicación en interiores, p. ej., salas de reuniones, oficinas y aulas con una parte de luz solar.

- Ángulo de cobertura de 360°, alcance de 8 m con una altura de montaje de 2,5 m (1.1)
- Control automático de canales de luz en función del valor nominal de intensidad luminosa y la autonomía de luz preajustados
- Con circuito de continuidad cero

**Tipos de montaje**  
 Montaje empotrado (1.2), Montaje en techo (1.3)

## 2 • Conexión

La conexión se realiza conforme a la ilustración (2.1 + 2.2).

Conexión individual (2.1) — Conexión en paralelo (2.2) - - -



## 3 • Puesta en marcha

Comienza la fase de inicialización, que dura 30 aprox. segundos. Los LED **rojo** y **azul** parpadean. La iluminación está en este momento activada.

El detector se suministra con la **programación de fábrica**.  
 Valor nominal de intensidad luminosa = 400 Lux aprox.  
 Tiempo de alumbrado = 5 min

## 4 • Ajustes

- Parametrización exacta posible con mando a distancia Mobil-PDi/MDi (EM10425509), Mobil-RCi-M (EM10016011), Mobil-PDi/MDi-universal (EP10433993)
- Valor nominal de intensidad luminosa: 10 - 2000 Lux (3.1)
- Tiempo de alumbrado: 15 s - 30 min o "impulso breve" en 5 s; ciclo ON/OFF **JL** (3.2)
- Control posible mediante pulsador

## 5 • Características técnicas

Tensión de servicio	230 V ~
μ = distancia de apertura de los contactos	≤ 1,2 mm
Valor nominal de intensidad luminosa	5 - 2000 Lux
Potencia de ruptura	2300 W / 10 A (cos phi = 1) 1150 VA / 5 A (cos phi = 0,5)
Tiempo de alumbrado	Impulso / aprox. 15 s - 30 min
Tipo de protección / clase de protección	IP 20 / II
Margen de temperaturas de servicio	0 °C...+50 °C

Reservado el derecho a realizar cambios técnicos y estéticos.

**ADVERTENCIA:** este equipo no debe desecharse en la basura convencional. Los propietarios de equipos usados están obligados por ley a desecharlos en contenedores especiales. Solicite información a su administración municipal o regional.

Puede encontrar la garantía de fabricante ESYLUX en Internet en [www.esylux.com](http://www.esylux.com)

## PT Instruções de segurança

- Os trabalhos com corrente de 230 V apenas devem ser executados por pessoal técnico autorizado, cumprindo as normas/disposições nacionais sobre instalações.
- Antes da montagem do produto deve-se cortar a tensão da rede.
- O aparelho deve ser equipado com um interruptor de proteção de linha de 10 A do lado da entrada.

## 1 • Utilização correcta

Encontra instruções de utilização detalhadas em <https://www.esylux.com/y/MA007331>

O detector de presença de tecto foi concebido para a aplicação em espaços interiores como, por exemplo, salas de conferências, escritórios e salas de aula com incidência de luz natural.

- Campo de detecção de 360°, alcance de 8 m a uma altura de montagem de 2,5 m (1.1)
- Comando automático dos canais de iluminação em função do valor teórico e da duração de luminosidade pré-ajustados
- Com comutação com passagem por zero

**Variantes de montagem**  
 Montagem embutida (1.2), Montagem embutida no tecto (1.3)

## 2 • Ligação

A ligação é realizada tal como apresentado nas figuras (2.1 + 2.2).

Ligação simples (2.1) — Ligação em paralelo (2.2) - - -



## 3 • Colocação em funcionamento

É iniciada uma fase de inicialização de aprox. 30 seg. Os LED **vermelho** e **azul** piscam. A iluminação está ligada durante este período de tempo.

A entrega do detector é realizada no **programa de fábrica**.  
 Valor teórico de luminosidade = aprox. 400 Lux  
 Temporização = 5 min.

## 4 • Ajustes

- Possibilidade de determinação exacta de parâmetros através de controlo remoto. Mobil-PDi/MDi (EM10425509), Mobil-RCi-M (EM10016011), Mobil-PDi/MDi-universal (EP10433993)
- Valor teórico de luminosidade de 10 - 2000 Lux (3.1)
- Temporização de 15 seg. - 30 min. ou "Impulso de curta duração" numa temporização de 5 seg. LIG./DESL. **JL** (3.2)
- Possibilidade de comando através de botão de pressão

## 5 • Dados técnicos

Tensão de serviço	230 V ~
μ = Largura do intervalo de contacto	≤ 1,2 mm
Valor teórico de luminosidade	aprox. 5 - 2000 Lux
Potência de comutação	2300 W/10 A (cos phi = 1) 1150 VA/5 A (cos phi = 0,5)
Temporização	Impulso de aprox. 15 seg. - 30 min.
Grau / Classe de protecção	IP 20 / II
Área de temperatura operacional	0 °C...+50 °C

Reservamo-nos o direito de efectuar alterações técnicas e estéticas.

**OBSERVAÇÃO:** Este aparelho não deve ser eliminado juntamente com resíduos urbanos indiferenciados. Os proprietários de resíduos de equipamentos são obrigados por lei a submetê-los a uma eliminação correcta. Poderá obter informações junto dos serviços municipalizados ou câmara municipal da sua área de residência.

Encontra a garantia de fabricante da ESYLUX na Internet em [www.esylux.com](http://www.esylux.com)

## RU Указания по технике безопасности

- Работы в сети 230 В должны осуществляться исключительно уполномоченным специалистом с учетом общепринятых местных предписаний и норм относительно установки.
- Перед монтажом продукта необходимо отключить сетевое напряжение.
- Со стороны входа устройство необходимо защитить с помощью автоматического выключателя на 10 А.

## 1 • Применение по назначению

Подробное руководство по эксплуатации вы можете найти на сайте <https://www.esylux.com/y/MA007331>

Потолочный датчик присутствия разработан для использования внутри помещений, напр., для установки в конференц-залах, офисах, учебных помещениях с освещением дневным светом.

- Область обнаружения 360°, дальность действия 8 м при монтажной высоте 2,5 м (1.1)
- Автоматическое управление световыми каналами в соответствии с предварительно установленным значением яркости освещения и продолжительностью освещения
- подключение с пересечением нулевого уровня

**Варианты монтажа**  
 Скритый монтаж (1.2), встраивание в потолочную конструкцию (1.3)

## 2 • Подключение

Подключение осуществляется в соответствии с изображением (2.1 + 2.2).

Отдельное подключение (2.1) — Параллельное подключение (2.2) - - -



## 3 • Ввод в эксплуатацию

Начинается фаза инициализации, которая длится прибл. 30 сек. **Красный** и **синий светодиоды** мигают. Освещение в это время включено.

Датчик поставляется с **настройками изготовителя**.  
 Установленное значение яркости освещения = ок. 400 люксов  
 Время ожидания = 5 мин.

## 4 • Настройки

- Возможна точная настройка параметров через дистанционное управление. Mobil-PDi/MDi (EM10425509), Mobil-RCi-M (EM10016011), Mobil-PDi/MDi-universal (EP10433993)
- Установленное значение яркости освещения 10 - 2000 люксов (3.1)
- Время ожидания 15 с - 30 мин. или «краткий импульс» через 5 с переменного ВКЛ./ВЫКЛ **JL** (3.2)
- Возможно кнопочное управление

## 5 • Технические характеристики

Рабочее напряжение	230 В ~
μ = ширина размыкания контактов	≤ 1,2 мм
Установленное значение яркости освещения	ок. 5 - 2000 люксов
Разрывная мощность	2300 Вт / 10 А (cos φ = 1) 1150 ВА / 5 А (cos φ = 0,5)
Время ожидания	Импульс / ок. 15 с - 30 мин.
Вид / класс защиты	IP 20 / II
Рабочая температура	0 °C...+50 °C

Мы оставляем за собой право на внесение изменений в технические и оптические параметры.

**ПРИМЕЧАНИЕ.** Данное устройство нельзя утилизировать вместе с не сортируемыми твердыми бытовыми отходами. Согласно закону владельцы отслуживших свой срок устройств обязаны утилизировать их надлежащим образом. Дополнительные сведения можно получить в местном городском или муниципальном управлении.

Гарантия производителя ESYLUX приведена на веб-сайте [www.esylux.com](http://www.esylux.com)